

ゼンシン株式会社	<p style="text-align: center;"><b>製品仕様書</b>  <b>型番/名称：A・V・JOINT</b></p>	文書番号：ZQK-331(B20)-1
----------	---	---------------------

1. 用途・特長

使用目的	振動吸収
設置箇所	ポンプ廻り
特長	<p>外層 SUS304・内層 SUS316L の二層構造により優れた耐食性、振動吸収性、耐圧性を有します。またベローズの組込みに溶接を用いていないため、耐久性にも優れております。</p> <p>接液部がステンレスのため、ゴム製継手では対応できない給湯ラインにも御使用頂けます。</p>
適応規格	<ul style="list-style-type: none"> <li>・ 国土交通省仕様適合品（防振継手）</li> <li>・ 日本水道協会認証登録品（G-444・32A～150A）</li> </ul>

2. 構造および部品

図1に構造、表1に部品名と材質を示す。

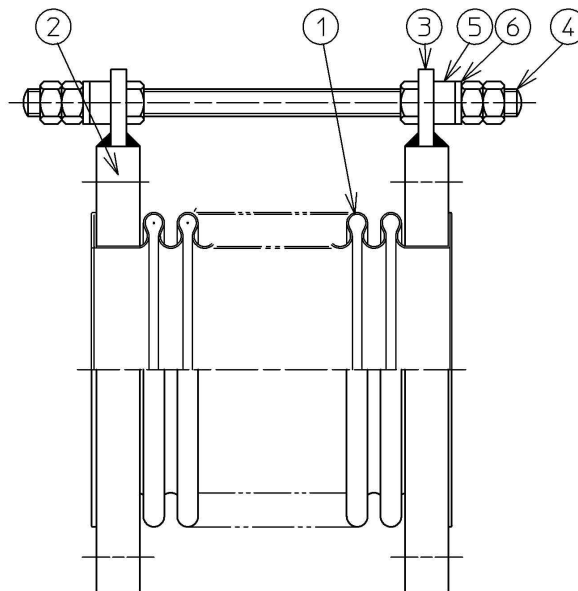


図1. 構造

表1. 部品名と材質

番号	部品名	標準材質（オプション）
1	ベローズ	内層:SUS316L、外層 SUS304
2	フランジ	SS400 (SUS304)
3	ホルダー	SS400 (SUS304)
4	タイロットボルト	SS400 (SUS304)
5	緩衝材	ウレタンゴム（無機繊維等）
6	ワッシャー	SS400 (SUS304)

※フランジ規格：JIS 10K, 20K

ゼンシン株式会社	<p style="text-align: center;"><b>製品仕様書</b>  <b>型番/名称：A・V・JOINT</b></p>	文書番号：ZQK-331(B20)-1
----------	---	---------------------

### 3. 種類と寸法及び最高使用圧力

表2に種類と寸法及び最高使用圧力を示す。

表2. 種類と寸法及び最高使用圧力

単位：mm

口径	ベローズ			最高使用圧力 (MPa)	全長	タイロッド ボルト
	内径	外径	厚み			
32A	42.0	56.6	0.3×2	1.0	150	M12-2
40A	47.5	62.7	0.4/0.3	1.0	150	M12-2
50A	59.5	73.5	0.25×2	1.0	150	M12-2
65A	65.0	89	0.25×2	1.0	150	M12-2
80A	88.0	104.2	0.3×2	1.0	150	M12-3
100A	113.0	129.2	0.3×2	1.0	150	M12-3
125A	138.0	158.6	0.4×2	1.0	150	M12-3
150A	163.5	184.1	0.4×2	1.0	150	M16-3
200A	214.7	242.7	0.5×2	1.0	200	M16-4
250A	265.8	293.8	0.5×2	1.0	200	M20-4
300A	316.9	344.9	0.5×2	1.0	200	M24-4

※最高使用圧力は常温時の値です。

### 4. 適用温度範囲

標準仕様：常温～80℃（ウレタンゴム）

高温仕様：常温～150℃（無機繊維等）

### 5. 取付ボルト長さ

表3に取付ボルトの長さを示す。

表3. 取付ボルト長さ

口径	取付ボルト		
	サイズ	長さ（首下）	本数
32A	M16	60	8
40A	M16	60	8
50A	M16	60	8
65A	M16	65	8
80A	M16	65	16
100A	M16	65	16
125A	M20	75	16
150A	M20	75	16
200A	M20	80	24
250A	M22	85	24
300A	M22	85	32

※取付ボルト長さには平座金、ばね座金の厚みは含んでおりません。

ゼンシン株式会社	<b>製品仕様書</b> <b>型番/名称：A・V・JOINT</b>	文書番号：ZQK-331(B20)-1
----------	--	---------------------

6. 検査

検査項目：外観検査、寸法検査（全長）、漏洩検査

頻 度：全数

7. 注意事項

- 本製品はポンプの振動を吸収するための製品であり、配管の伸縮や変位を吸収するためのものではありません。
- プール循環水用ポンプには使用できません。弊社 ZTF-5000、ZRJ-BT をご使用下さい。
- 流速が 3m/s を超える場合は、流体による音の発生を防止するため内筒をご使用下さい。
- 施工上の注意事項は施工要領書をご参照下さい。

以上