

フッ素樹脂製防振継手 施工要領書

ZTF-5000



施工手順

1. 作業前の確認

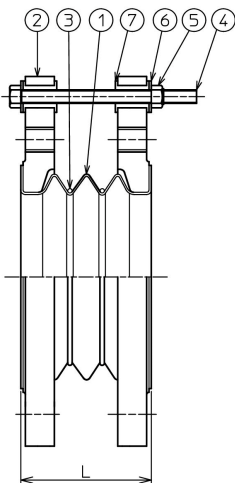


表1 部品表

品番	部品名	材質
1	ベローズ	PTFE
2	フランジ	FCD450
3	コントロールリング	SUS304
4	ストッパーボルト	SS400
5	Uナット	SS400
6	ワッシャー	SS400
7	グロメット	CR

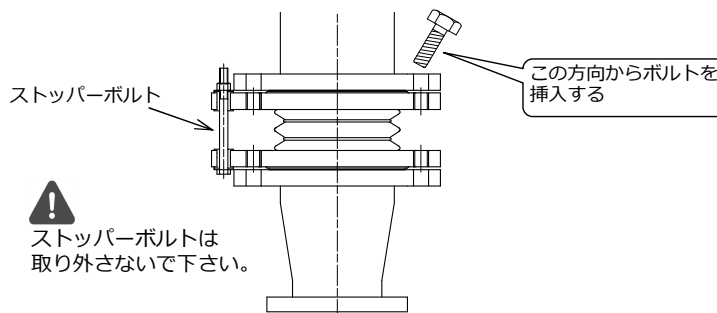
表2 製品面間

口径	標準面間	口径	標準面間
20A	45	100A	85
25A	45	125A	100
32A	50	150A	100
40A	50	200A	110
50A	70	250A	120
65A	75	300A	120
80A	85		

施工前に次の事項についてご確認下さい。

- 口径が適正なものであるか
- シール面に損傷が無い

2. 配管への取り付け



① 製品取り付け前に、製品側及び配管側のシール面に付着している異物を完全に除去し、配管フランジ間にセットして下さい。

※ 本製品は、ベローズ(フッ素樹脂)の折り返しによりシール面を形成しておりますのでガスケット無しでもシールすることはできますが、配管側シール面の傷等により製品側シール面が損傷する懸念がある場合は、別途ガスケットを用意し、使用することを推奨致します。

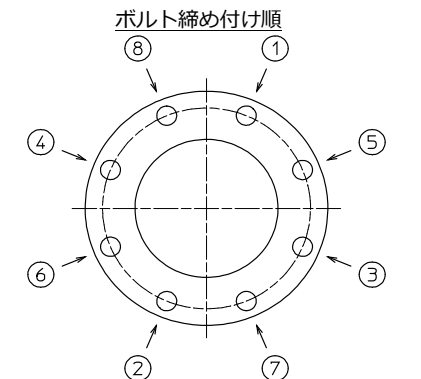
② 配管側から製品側へ向かって、取付ボルトを挿入して下さい。製品のボルト穴はネジ加工されていますのでナットは不要です。取付ボルトは下表のものを御使用下さい。

表3 取付ボルト長さ

口径	20A	25A	32A,40A,50A	65A,80A	100A	125A,150A	200A	250A,300A
ボルト仕様	M12 ×30	M16 ×30	M16 ×35	M16 ×40	M16 ×45	M20 ×50	M20 ×55	M22 ×60

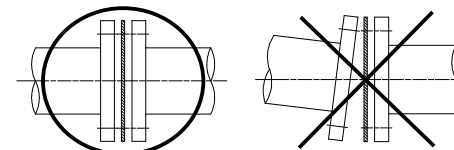
平座金、ばね座金なしの場合

3. ボルトの締め付け

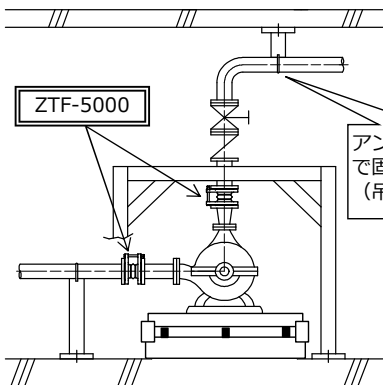


- ① ボルトは対角線に均等に締め付けて下さい。
- ② 反対側のフランジも同様に締め付けて下さい。

⚠ フランジ面が平行である事を確認の上、締め付けて下さい。

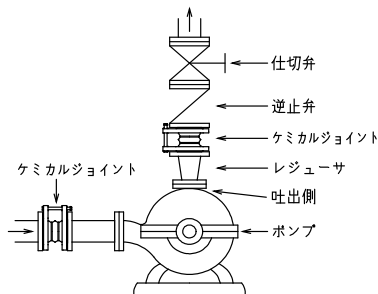


設置例



アングルとUボルトで固定する
(吊バンドは不適)

ポンプ廻りの吐出側については、
レジャーサ、製品、逆止弁、仕切弁
の順に取り付けて下さい。



⚠ 注意事項

- 本製品は振動の吸収を目的とした製品であり、軸直角変位の吸収には不適であります。軸直角変位のある状態で取り付けられると破損する恐れがありますのでご注意下さい。
- ボルトの締め付けの際には、対角線に均等に締め付け、片締め・締め込み過ぎにならない様に施工願います。
- 配管の溶接作業は、フレキ取り付け前に施工して下さい。やむを得ず製品取り付け後に溶接や溶断をする場合は、溶接電流が流れないように、適正なアースをとり、製品に保護カバーを被せて下さい。