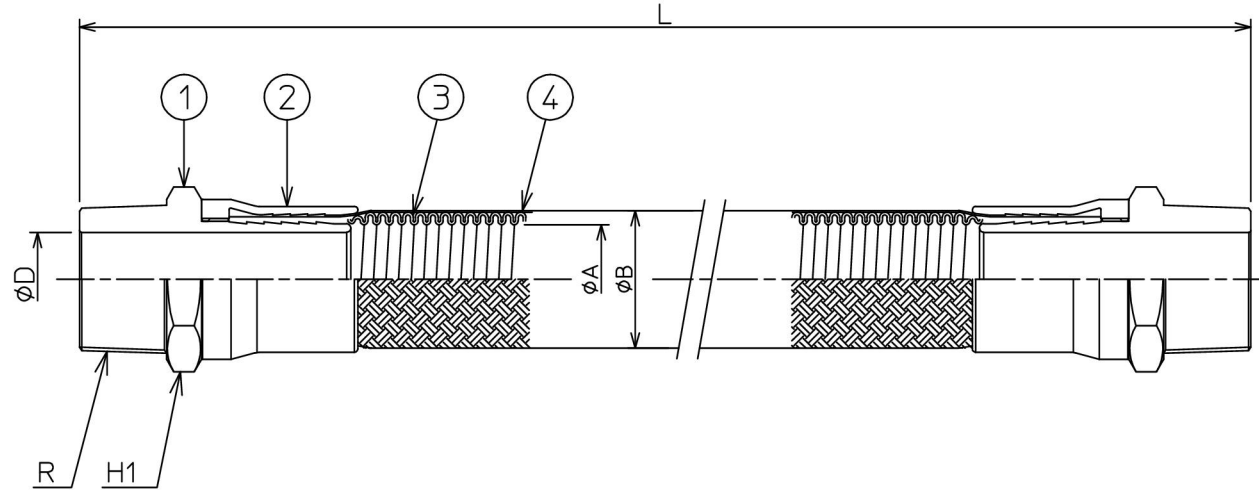


注文番号 ORDER No.	御注文先 CUSTOMER	工事番号 WORK No.	件名 JOB SITE

改訂番号 REV. No.	年月日 DATE	内容 REMARKS	承認 APP'D	作成 MADE

全長 ASSEMBLED LENGTH	公差 TOLERANCE
500L未満	-0~+10
500以上 1000L未満	-0~+15
1000以上 2000L未満	-0~+20
2000以上 5000L未満	-0~+1%
5000L以上	-0~+2%



4	ブレード BRAID	SUS304	1	
3	チューブ TUBE	PTFE	1	
2	プレスカバー COVER	SUS304	2	
1	オスニップル MALE NIPPLE	SUS304	2	
品番 ITEM	部品名称 NAME	材質 MATERIALS	数量 Q'TY.	備考 REMARKS

名称
TITLE
ZTF-4000PH

製作数量 QUANTITY	作成年月日 DATE	図面番号 DRAWING No.
	2019/05/13	TKT4P0K-0-HP

尺度 SCALE	承認 APP'D	審査 CHECKED	作成 MADE	担当 CHARGE
not				—

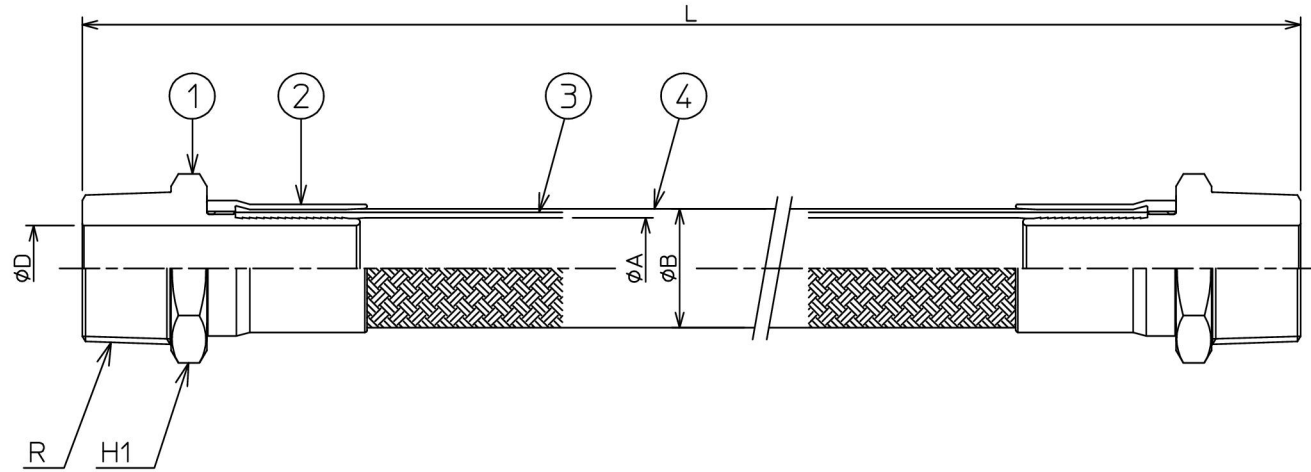
ゼンシン株式会社
ZENSHIN CO.,LTD JAPAN

□ 径 SIZE	チューブ TUBE		継手 JOINT			最小曲げ半径 MIN BEND RADIUS (mm)	設計圧力 (常温) DESIGN PRESS. (MPa)	仕様 SPECIFICATIONS			全長 ASSEMBLED LENGTH	数量 Q'TY.
	内径 φA	外径 φB	内径 φD	ネジ R	HEX H1			流体 FLUID	温度 (°C)	圧力 (MPa)		
10 ^A 3/8 ^B	9.5	14.5	7	3/8	19	26	4.5					
15 1/2	13	19.9	10	1/2	22	26	4.5					
20 3/4	19	26.9	16	3/4	29	51	4.5					
25 1	25.3	32.5	21.6	1	35	77	4.5					
32 1 1/4	31.4	38.7	27	1 1/4	46	159	4.5					
40 1 1/2	38.1	45.8	34	1 1/2	50	191	3.2					
50 ^A 2 ^B	50.3	58.5	43	2	65	254	2.2					

注文番号 ORDER No.	御注文先 CUSTOMER	工事番号 WORK No.	件名 JOB SITE

改訂番号 REV. No.	年月日 DATE	内容 REMARKS	承認 APP'D	作成 MADE

全長 ASSEMBLED LENGTH	公差 TOLERANCE
500L未満	-0 ~ +10
500以上 1000L未満	-0 ~ +15
1000以上 2000L未満	-0 ~ +20
2000以上 5000L未満	-0 ~ +1%
5000L以上	-0 ~ +2%



4	ブレード BRAID	SUS304	1	
3	チューブ TUBE	PTFE	1	
2	プレスカバー COVER	SUS304	2	
1	オスニップル MALE NIPPLE	SUS304	2	
品番 ITEM	部品名称 NAME	材質 MATERIALS	数量 Q'TY.	備考 REMARKS

口径 SIZE	チューブ TUBE		継手 JOINT			最小曲げ半径 MIN BEND RADIUS (mm)	設計圧力 (常温) DESIGN PRESS. (MPa)	仕様 SPECIFICATIONS			全長 ASSEMBLED LENGTH	数量 Q'TY.
	内径 φA	外径 φB	内径 φD	ネジ R	HEX H1			流体 FLUID	温度 (°C)	圧力 (MPa)		
8 ^A 1/4 ^B	6.4	9.5	5	1/4	14	77	13.7					
10 3/8	8	11.3	6	3/8	19	102	11.4					
15 1/2	12.8	16.5	11	1/2	22	166	6.8					
20 3/4	16.2	19.8	13	3/4	29	196	5.2					
25 1	22.2	26.2	20	1	35	229	4.5					
32 1 1/4	28.6	33.4	24	1 1/4	46	407	3.6					
40 1 1/2	39	43.6	34	1 1/2	50	800	1.9					
50 ^A 2 ^B	49	55	43	2	65	1800	1.3					

名称 TITLE	ZTF-4000SH		
製作数量 QUANTITY	作成年月日 DATE	図面番号 DRAWING No.	
	2024/05/10	TKT4S0K-0-HP	
尺度 SCALE	承認 APP'D	審査 CHECKED	作成 MADE
not			
			担当 CHARGE
			—