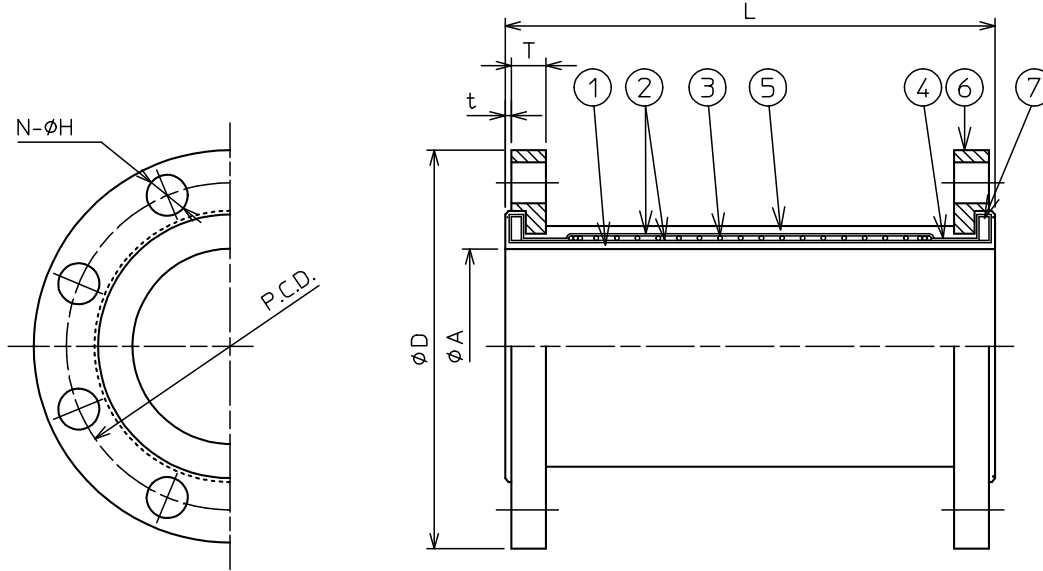


| | | | |
|-------------------|------------------|------------------|----------------|
| 注文番号 ORDER No. | 御注文先 CUSTOMER | 工事番号 WORK No. | 件名 JOB SITE |
| | | | |

| | | | | |
|------------------|-------------|---------------|-------------|------------|
| 改訂番号 REV. No. | 年月日 DATE | 内容 REMARKS | 承認 APP'D | 作成 MADE |
| | | | | |



*フランジがSS400の場合は溶融亜鉛メッキとなります。
Hot dip galvanizing is applied for carbon steel flange.

| | | | | |
|------------|-------------------------------|-----------------|-------------|---------------|
| 7 | ソリッドリング SOLID RING | SS400 | 2 | |
| 6 | フランジ FLANGE | SS400 | 2 | JIS10K |
| 5 | 外貼ゴム OUTER LAYER RUBBER | 合成ゴム | 1 | |
| 4 | 外側補強繊維 REINFORCEMENT FIBER | 合成繊維 | 1 | |
| 3 | 補強ワイヤー REINFORCEMENT WIRE | 鋼線 | 1 | |
| 2 | 内側補強繊維 REINFORCEMENT FIBER | 合成繊維 | 1 | |
| 1 | 内貼ゴム INNER LAYER RUBBER | 合成ゴム | 1 | |
| 品番 ITEM | 部品名称 NAME | 材質 MATERIALS | 数量 Q'TY. | 備考 REMARKS |

各許容変位量は同時には適用できません。同時に考慮する場合は別途御相談下さい。
Each allowable movement figure is not effect at same time. If you consider applying more than two figure at same time, please consult us.

| □ 径 SIZE | 本体 BODY | | | | フランジ FLANGE | | | | 許容圧縮量 ALLOWABLE COMPRESSION MOVEMENT (mm) | | | | 許容伸張量 ALLOWABLE EXTENSION MOVEMENT (mm) | | | | 許容偏芯量 ALLOWABLE LATERAL MOVEMENT (mm) | | | | 設計圧力 DESIGN PRESS. (MPa) | 仕様 SPECIFICATIONS | | | 全長 L | 数量 Q'TY. | |
|------------------|------------------|---------|---------------|---------------|----------------|----------|------------|---------|--|---------------|---------------|---------------|--|---------------|---------------|---------------|--|---------------|--|---------------|-----------------------------|----------------------|------------|-------------|---------|-------------|--|
| | 内径 φA | 厚さ t | 全長 L | | 規格 RATING | 外径 φD | ピッチ PCD | 厚さ T | 数-径 N-φH | 標準品 TYPE A | | 国交省 TYPE B | | 標準品 TYPE A | | 国交省 TYPE B | | 標準品 TYPE A | | 国交省 TYPE B | | 流体 FLUID | 温度 (°C) | 圧力 (MPa) | | | |
| | | | 標準品 TYPE A | 国交省 TYPE B | | | | | | 標準品 TYPE A | 国交省 TYPE B | 標準品 TYPE A | 国交省 TYPE B | 標準品 TYPE A | 国交省 TYPE B | 標準品 TYPE A | 国交省 TYPE B | | | | | | | | | | |
| 20 ^A | 3/4 ^B | 20 | 3 | 300±3 | 300±3 | JIS10K | 100 | 75 | 14 | 4-15 | 5 | 5 | 7 | 7 | 80 | 80 | 1.0 | | | | | | | | | | |
| 25 | 1 | 25 | 3 | 300±3 | 300±3 | JIS10K | 125 | 90 | 14 | 4-19 | 5 | 5 | 7 | 7 | 80 | 80 | 1.0 | | | | | | | | | | |
| 32 | 1 1/4 | 32 | 3 | 300±3 | 300±3 | JIS10K | 135 | 100 | 16 | 4-19 | 5 | 5 | 7 | 7 | 80 | 80 | 1.0 | | | | | | | | | | |
| 40 | 1 1/2 | 40 | 3 | 300±3 | 300±3 | JIS10K | 140 | 105 | 16 | 4-19 | 5 | 5 | 7 | 7 | 80 | 80 | 1.0 | | | | | | | | | | |
| 50 | 2 | 50 | 3 | 300±3 | 500±5 | JIS10K | 155 | 120 | 16 | 4-19 | 5 | 5 | 7 | 8 | 80 | 80 | 1.0 | | | | | | | | | | |
| 65 | 2 1/2 | 65 | 3 | 300±3 | 500±5 | JIS10K | 175 | 140 | 18 | 4-19 | 5 | 5 | 5 | 8 | 50 | 80 | 1.0 | | | | | | | | | | |
| 80 | 3 | 75 | 3 | 300±3 | 500±5 | JIS10K | 185 | 150 | 18 | 8-19 | 5 | 5 | 5 | 8 | 50 | 80 | 1.0 | | | | | | | | | | |
| 100 | 4 | 100 | 3 | 400±4 | 700±7 | JIS10K | 210 | 175 | 18 | 8-19 | 6 | 7 | 6 | 10 | 45 | 80 | 1.0 | | | | | | | | | | |
| 125 | 5 | 125 | 4 | 400±4 | 700±7 | JIS10K | 250 | 210 | 20 | 8-23 | 6 | 10 | 6 | 10 | 40 | 70 | 1.0 | | | | | | | | | | |
| 150 | 6 | 150 | 5 | 500±5 | 700±7 | JIS10K | 280 | 240 | 22 | 8-23 | 8 | 11 | 8 | 11 | 40 | 55 | 1.0 | | | | | | | | | | |
| 200 | 8 | 200 | 5 | 500±5 | 700±7 | JIS10K | 330 | 290 | 22 | 12-23 | 8 | 11 | 8 | 11 | 30 | 40 | 1.0 | | | | | | | | | | |
| 250 | 10 | 250 | 6 | 500±5 | 700±7 | JIS10K | 400 | 355 | 24 | 12-25 | 8 | 11 | 8 | 11 | 25 | 35 | 1.0 | | | | | | | | | | |
| 300 ^A | 12 ^B | 300 | 6 | 600±6 | 700±7 | JIS10K | 445 | 400 | 24 | 16-25 | 10 | 11 | 10 | 11 | 25 | 30 | 1.0 | | | | | | | | | | |

| | | | | |
|--|------------------|---------------------|------------|--------------|
| 名称 TITLE | ZRJ-SH JIS10K | | | |
| 製作数量 QUANTITY | 作成年月日 DATE | 図面番号 DRAWING No. | | |
| | '25.1.16 | ZRSH0A-0-HP | | |
| 尺度 SCALE | 承認 APP'D | 審査 CHECKED | 作成 MADE | 担当 CHARGE |
| not | | | | — |
| ゼンシン株式会社 ZENSHIN CO.,LTD JAPAN | | | | |