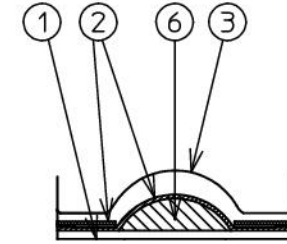
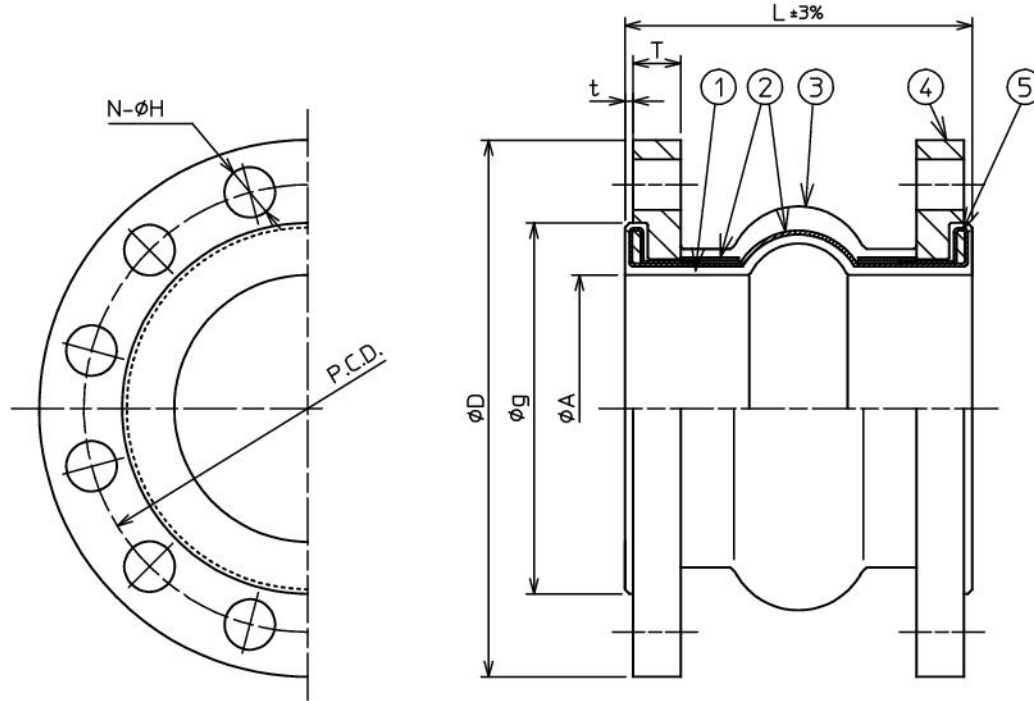


注文番号 ORDER No.	御注文先 CUSTOMER	工事番号 WORK No.	件名 JOB SITE

改訂番号 REV. No.	年月日 DATE	内容 REMARKS	承認 APP'D	作成 MADE



40A以下はすべてフラットタイプのアーチとなります。
If the size is less than 40A, inner surface shall be flat.

*フランジがSS400の場合は溶融亜鉛メッキとなります。
Hot dip galvanizing is applied for carbon steel flange.

各許容変位量は同時には適用できません。同時に考慮する場合は別途御相談下さい。
Each allowable movement figure is not effect at same time. If you consider applying more than two figure at same time, please consult us.

口径 SIZE	本体 BODY			フランジ FLANGE				許容圧縮量 ALLOWABLE AXIAL COMPRESSION (mm)	許容伸張量 ALLOWABLE AXIAL ELONGATION (mm)	許容偏心量 ALLOWABLE ECCENTRIC MOVEMENT (mm)	設計圧力 DESIGN PRESS. (MPa)	仕様 SPECIFICATIONS			全長 L	数量 Q'TY.
	内径 φA	座径 φg	厚さ t	規格 RATING	外径 φD	ピッチ PCD	厚さ T					数-径 N-φH	流体 FLUID	温度 (°C)		
20 ^A	¾ ^B	20	50	3	JIS10K	100	75	14	4-15	7	6	20	1.0			
25	1	25	60	3	JIS10K	125	90	14	4-19	7	6	20	1.0			
32	1¼	32	72	3	JIS10K	135	100	16	4-19	7	6	20	1.0			
40	1½	40	78	3	JIS10K	140	105	16	4-19	7	6	20	1.0			
50	2	50	87	3	JIS10K	155	120	16	4-19	15	10	20	1.0			
65	2½	65	112	3	JIS10K	175	140	18	4-19	15	10	20	1.0			
80	3	76	123	3	JIS10K	185	150	18	8-19	15	10	20	1.0			
100	4	100	143	3	JIS10K	210	175	18	8-19	20	15	30	1.0			
125	5	125	178	3	JIS10K	250	210	20	8-23	20	15	30	1.0			
150	6	150	208	3	JIS10K	280	240	22	8-23	20	20	30	1.0			
200	8	200	254	3	JIS10K	330	290	22	12-23	20	20	30	1.0			
250	10	250	319	3	JIS10K	400	355	24	12-25	25	25	30	1.0			
300 ^A	12 ^B	300	364	3	JIS10K	445	400	24	16-25	25	25	30	1.0			

6	埋めゴム PLUGGED RUBBER	合成ゴム	1	
5	ソリッドリング SOLID RING	SS400	2	
4	フランジ FLANGE	SS400	2	JIS10KF
3	外貼ゴム OUTER LAYER RUBBER	合成ゴム	1	EPDM
2	補強繊維 REINFORCEMENT FIBER	合成繊維	1	
1	内貼ゴム INNER LAYER RUBBER	合成ゴム	1	EPDM
品番 ITEM	部品名称 NAME	材質 MATERIALS	数量 Q'TY.	備考 REMARKS

名称
TITLE: ZRJ-E1
JIS10KF

製作数量
QUANTITY: 2025/02/07

図面番号
DRAWING No.: GE1COA-0-HP

承認
APP'D: [松岡]

審査
CHECKED: [岡本]

作成
MADE: [服部]

担当
CHARGE: —

not [松岡] [岡本] [服部]

ゼンシン株式会社
ZENSHIN CO.,LTD JAPAN