

ゼンシン株式会社	<p align="center">製品仕様書</p> <p align="center">型番/名称 : Z-21000 ユニバーサル型</p>	文書番号 : ZQK-331(EX5)
----------	---	---------------------

1. 用途・特長

使用目的	配管の熱膨張や地盤沈下などによる軸直角方向の変位吸収
設置箇所	冷温水配管、温水配管、蒸気配管 等
特長	<p>2つのベローズを中間パイプとタイロッドボルトで接続した構造。</p> <p>長い直線配管で発生する大きな伸縮を軸直角変位として吸収する継手です。</p> <p>軸方向として伸縮を吸収する場合に比べて伸縮継手の設置台数を減らすことができます。</p>

2. 構造および部品

図1に構造、表1に部品名と材質を示す。

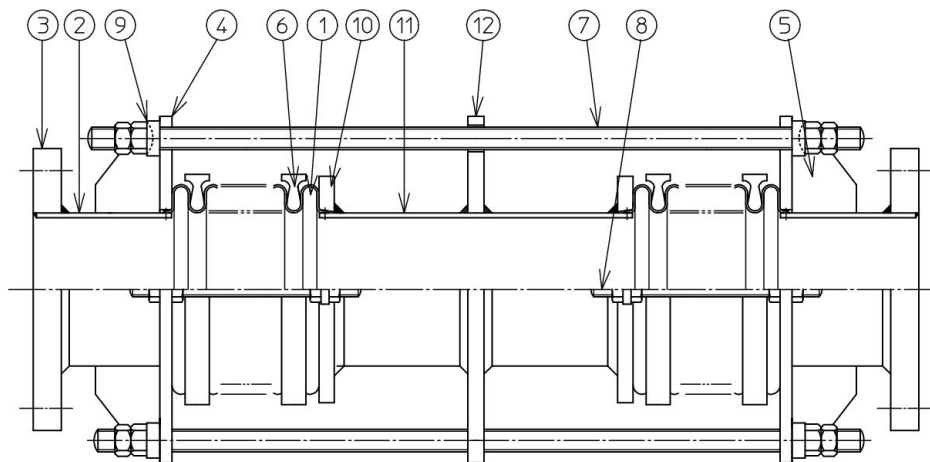


図1. 構造

表1. 部品名と材質

番号	部品名	標準材質
1	ベローズ	SUS304
2	端管	STPG370
3	フランジ	SS400
4	ガイドフランジ	SS400
5	補強リブ	SS400
6	コントロールリング	FC200
7	タイロッドボルト	SS400
8	セットボルト	SS400
9	球面座金	SS400
10	リング	SS400
11	中間パイプ	STPG370
12	ホルダー	SS400

※フランジ規格 : JIS 5K, 10K, 20K, JPI

※製作口径 : 50A~300A (標準)、350A 以上は別途ご相談下さい。

※ベローズ、金具材質の変更も可能です。

ゼンシン株式会社	製品仕様書 型番/名称 : Z-21000 ユニバーサル型	文書番号 : ZQK-331(EX5)
----------	--	---------------------

3. 種類と各軸直角変位量に対する全長と山数

表2に種類と各軸直角変位量に対する全長と山数を示す。

表2. 種類と各軸直角変位量に対する全長と山数 単位 : mm

口径	軸直角変位量					
	Y=50	Y=100	Y=150	Y=200	Y=250	Y=300
50A	700L 3山×2	850L 4山×2	1100L 4山×2	1200L 5山×2	1350L 5山×2	1550L 5山×2
65A	750L 3山×2	950L 4山×2	1100L 5山×2	1350L 5山×2	1550L 5山×2	1750L 5山×2
80A	850L 4山×2	1100L 5山×2	1450L 5山×2	1600L 6山×2	1700L 7山×2	1800L 8山×2
100A	850L 4山×2	1150L 5山×2	1350L 6山×2	1600L 6山×2	1750L 7山×2	1950L 7山×2
125A	850L 3山×2	1100L 4山×2	1350L 4山×2	1450L 5山×2	1700L 5山×2	1900L 5山×2
150A	900L 3山×2	1150L 4山×2	1500L 4山×2	1600L 5山×2	1850L 5山×2	2100L 5山×2
200A	1000L 3山×2	1350L 4山×2	1750L 4山×2	1850L 5山×2	2150L 5山×2	2500L 5山×2
250A	1050L 3山×2	1350L 4山×2	1700L 4山×2	1850L 5山×2	2100L 5山×2	2400L 5山×2
300A	1100L 3山×2	1450L 4山×2	1700L 4山×2	2050L 5山×2	2350L 5山×2	2650L 5山×2

※許容伸縮量は圧力 1.0MPa, 常温時の値です。

4. 適用圧力及び温度範囲

圧力 : 0~1.0MPa (常温時)

温度 : 0~300℃ (標準材質時)

5. 検査

検査項目 : 外観検査、寸法検査 (全長)、漏洩検査 (気密検査もしくは浸透探傷検査)

頻 度 : 全数

6. 注意事項

- セットボルトは設置完了後に取り外して下さい。
- 施工上の注意事項は施工要領書をご参照下さい。

以上