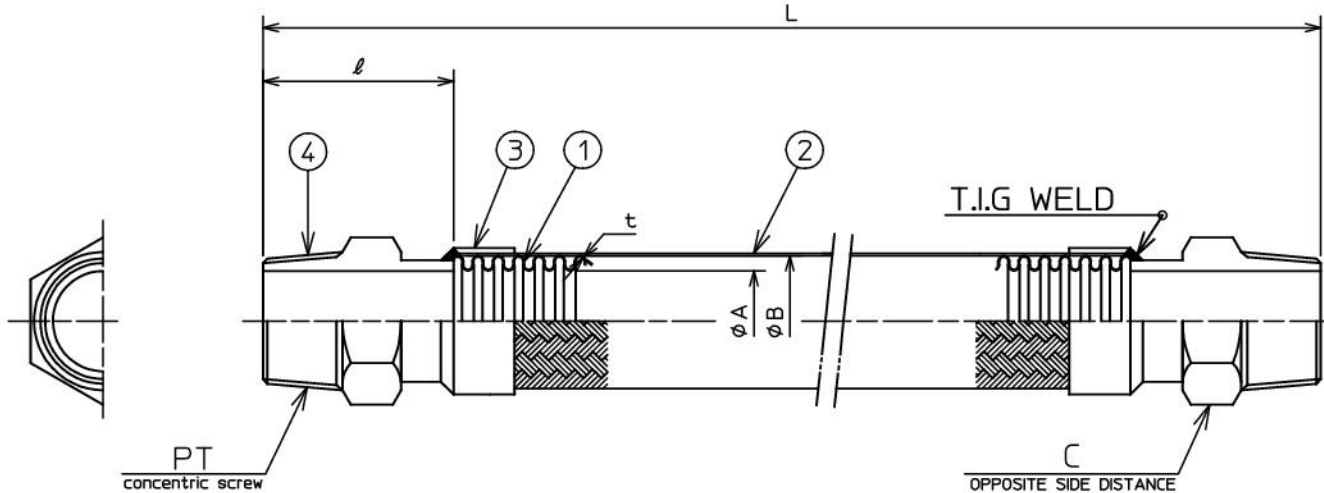


注文番号 ORDER No.	御注文先 CUSTOMER	工事番号 WORK No.	件名 JOB SITE

改訂番号 REV. No.	年月日 DATE	内容 REMARKS	承認 APP'D	作成 MADE

全長 ASSEMBLED LENGTH	公差 TOLERANCE
-1000L	-0~+10
1001~2000L	-0~+20
2001L-	-0~+3%



設計圧力はチューブ材質 SUS304、常温時の許容引張応力に基づく値です。  
The design pressure is based on the allowable tensile strength of steel grade 304 material at normal temperature.

口径 SIZE	ベローズ BELLOWS			継手 JOINT			設計圧力 DESIGN PRESS. (MPa)	仕様 SPECIFICATIONS			全長 L	数量 Q'TY.
	内径 φA	外径 φB	厚さ t	刻辺 C	ネジ PT	長さ ℓ		流体 FLUID	温度 (°C)	圧力 (MPa)		
8 <sup>A</sup> 1/4 <sup>B</sup>	7.2	11.1	0.2	14	1/4	26	1.0					
10 3/8	10.5	15	0.25	17	3/8	28	1.0					
15 1/2	13	18.4	0.25	22	1/2	33	1.0					
20 3/4	19.1	25.4	0.3	27	3/4	37	1.0					
25 1	25.5	32.2	0.3	35	1	40	1.0					
32 1 1/4	33.5	40.3	0.3	46	1 1/4	46	1.0					
40 1 1/2	39.5	47.6	0.35	50	1 1/2	49	1.0					
50 <sup>A</sup> 2 <sup>B</sup>	53	61.6	0.35	60	2	55	1.0					

4	ニップル NIPPLE	SUS304	2	
3	ブレード押え BRAID COVER	SUS304	2	
2	ブレード BRAID	SUS304	1	
1	ベローズ BELLOWS	SUS304	1	
品番 ITEM	部品名称 NAME	材質 MATERIALS	数量 Q'TY.	備考 REMARKS

名称  
TITLE Z-12000Ni (8A-50A)

製作数量  
QUANTITY

作成年月日  
DATE 2024/05/01

図面番号  
DRAWING No. KSNI0K-0-HP




尺度  
SCALE


承認  
APP'D

審査  
CHECKED

作成  
MADE

担当  
CHARGE

not   

 **ゼンシン** 株式会社  
ZENSHIN CO.,LTD JAPAN