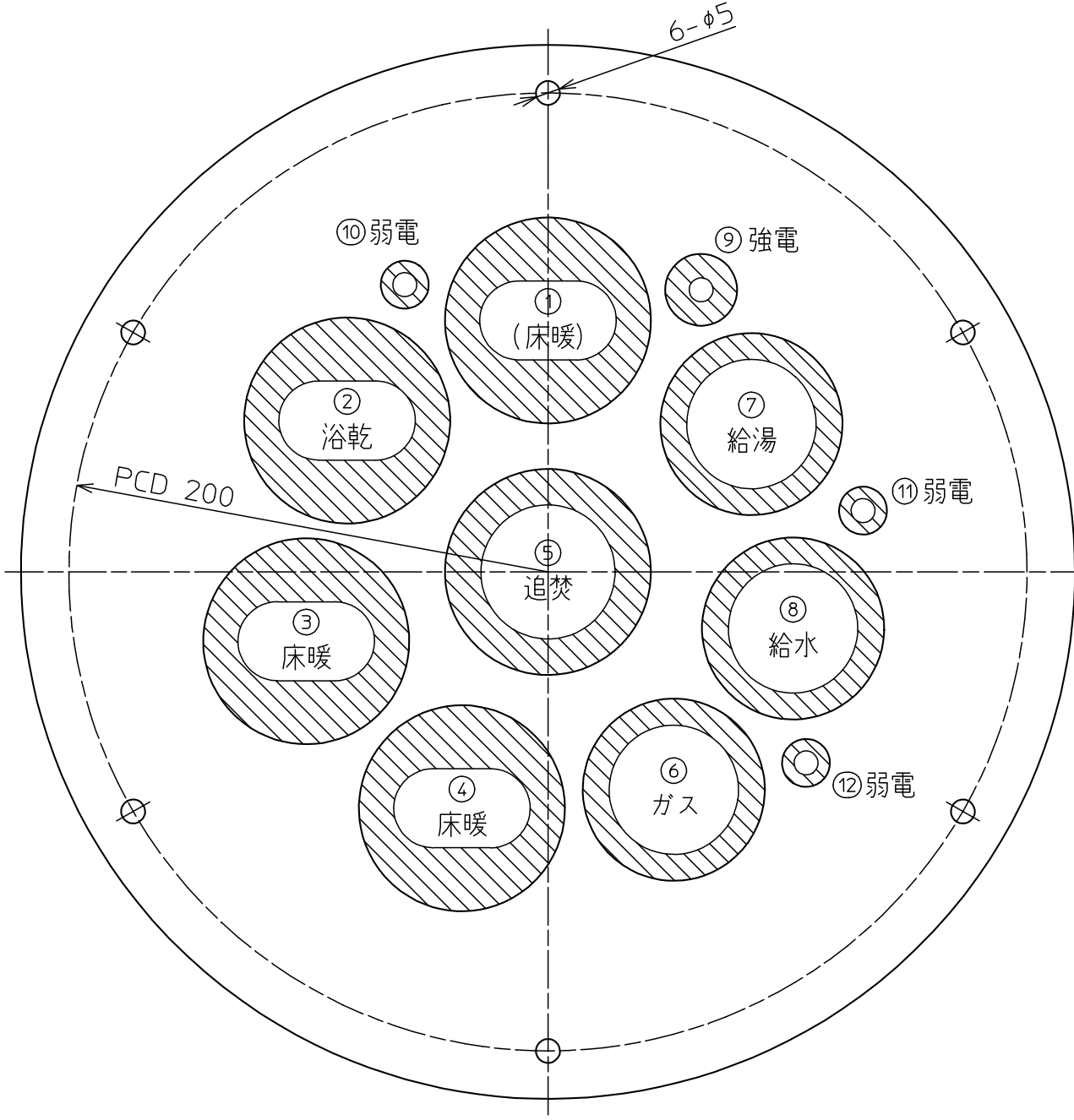
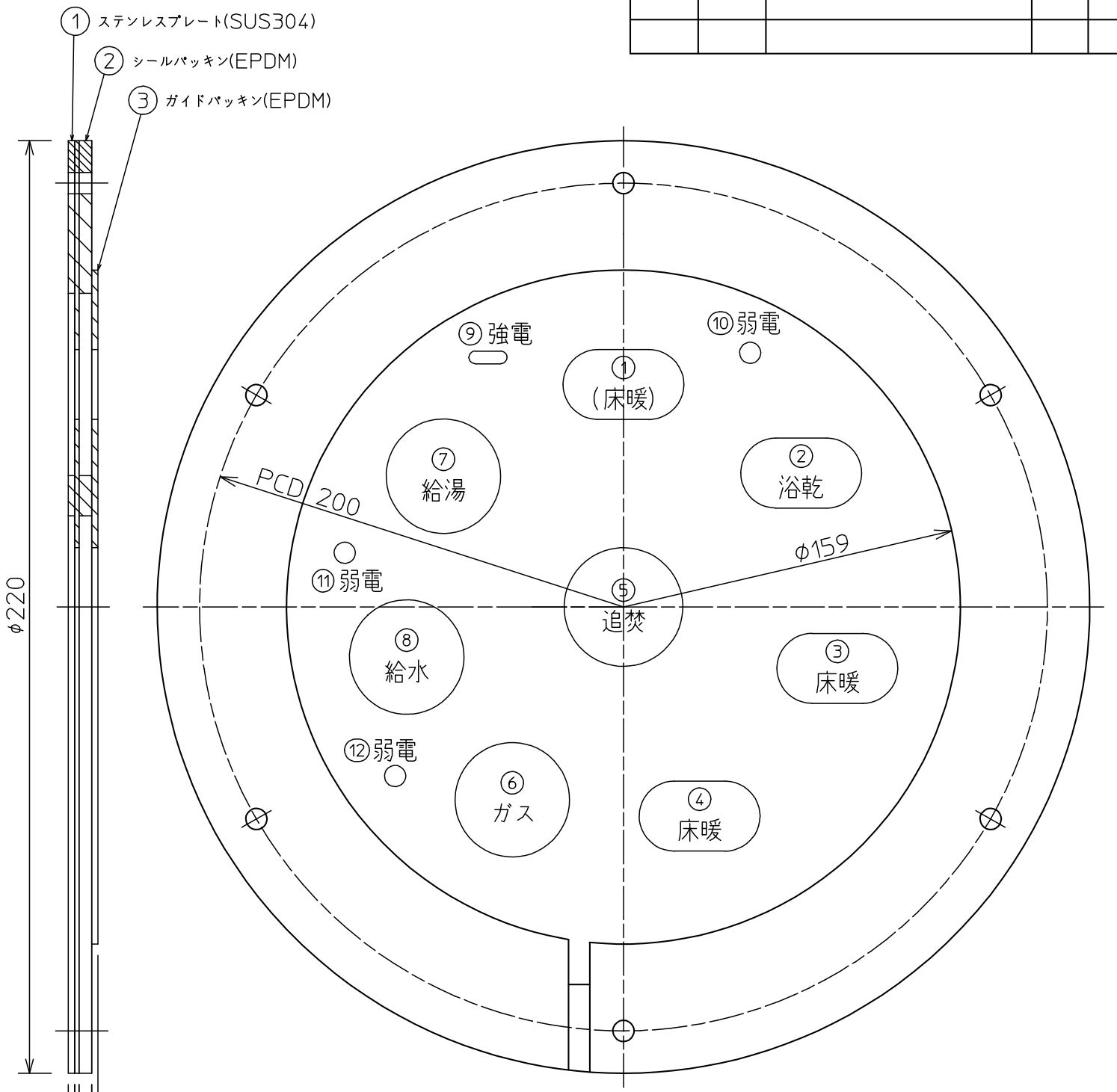


ZSS-160-A

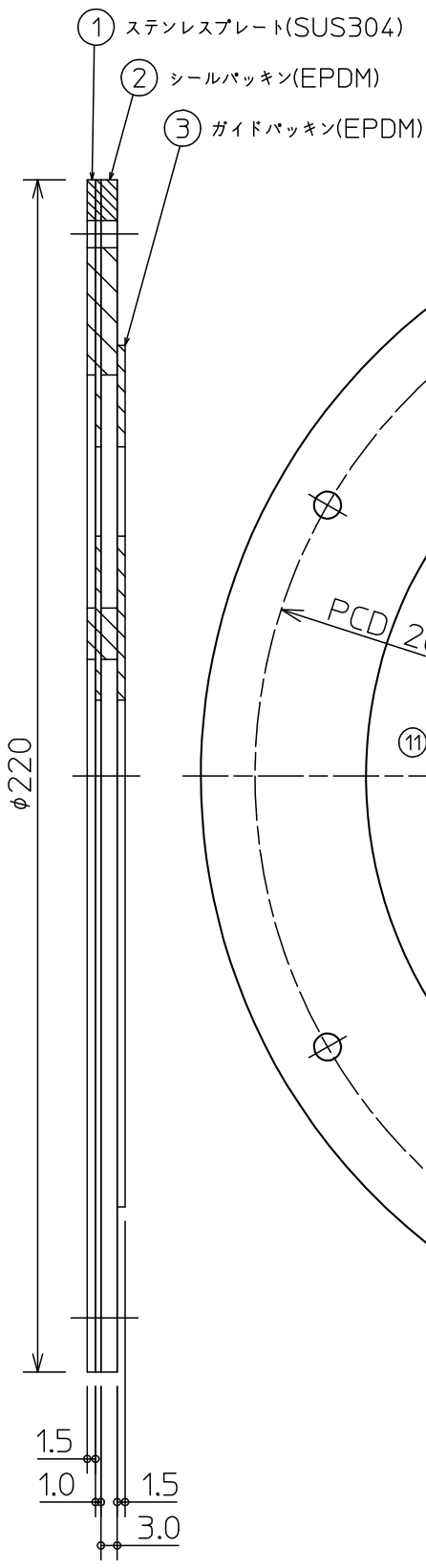
改訂番号 REV No	年月日 DATE	内容 REMARKS	承認 APPD	作成 MADE



表面



裏面

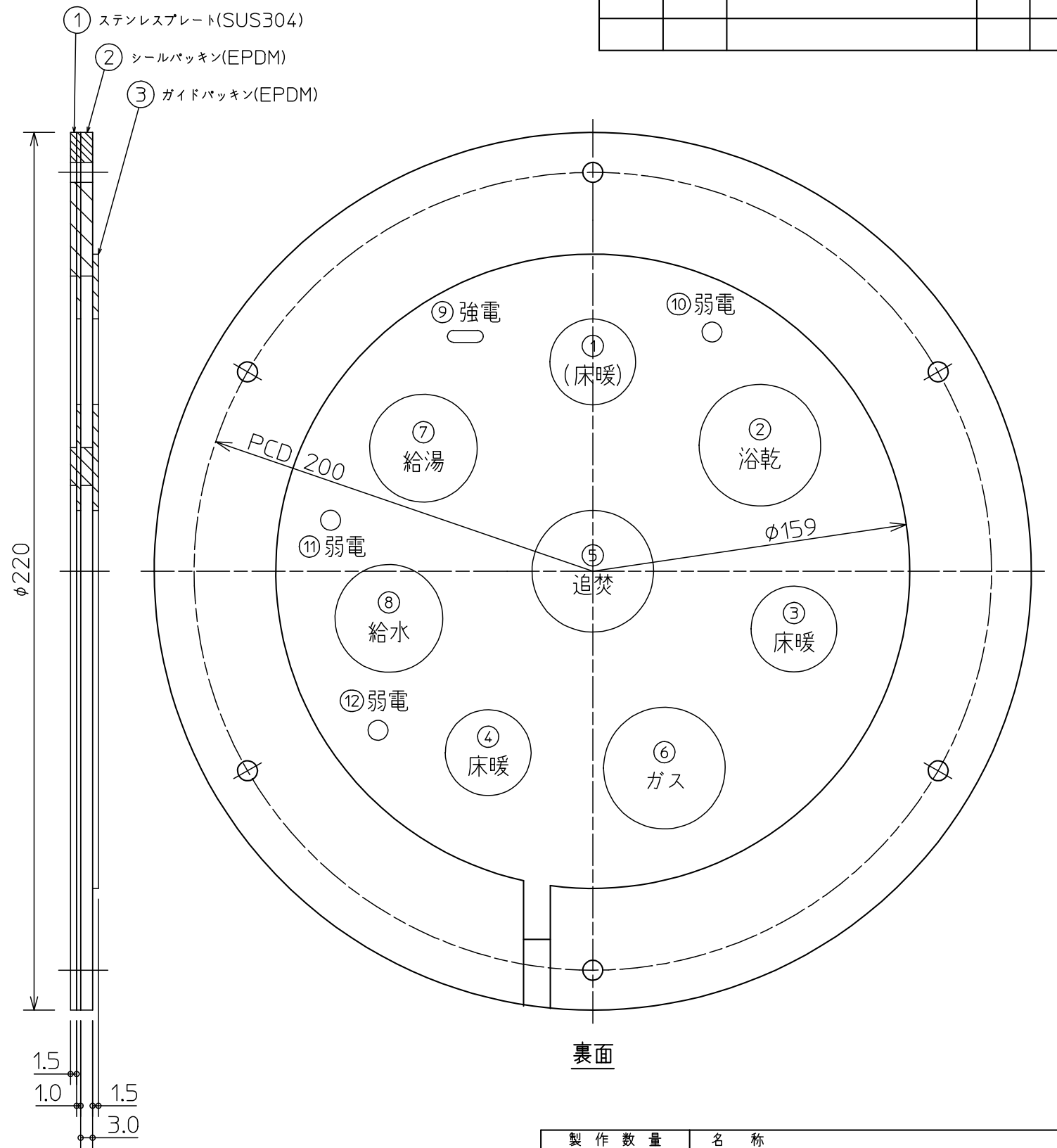
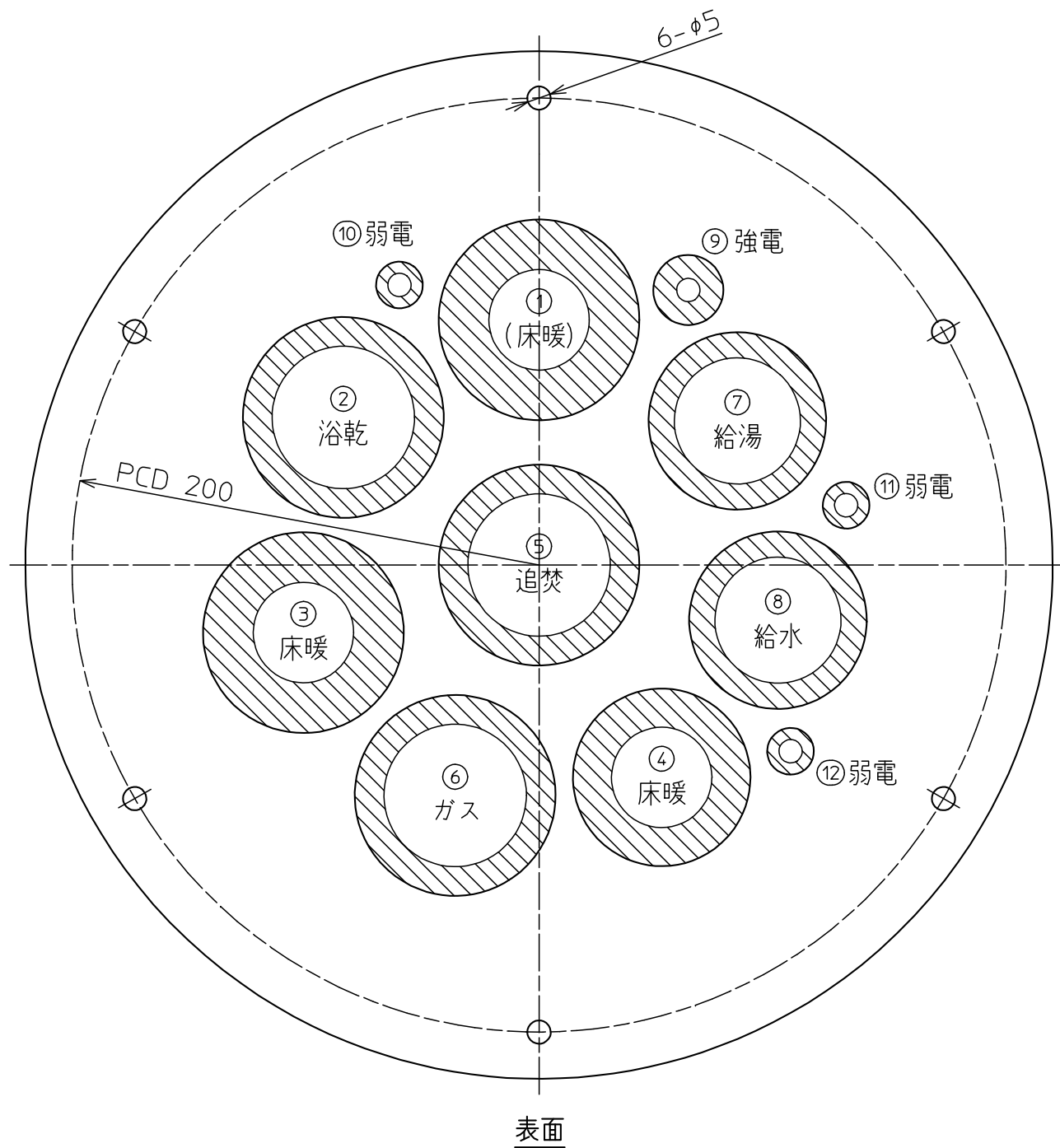


No.	管種	適用サイズ	No.	管種	適用サイズ
①	床暖(予備)	サヤ管 23.5×36(楕円)	⑦	給湯	サヤ管 φ30.5
②	浴乾	サヤ管 23.5×36(楕円)	⑧	給水	サヤ管 φ30.5
③	床暖	サヤ管 23.5×36(楕円)	⑨	強電	ケーブル VVF1.6
④	床暖	サヤ管 23.5×36(楕円)	⑩	弱電	ケーブル φ6.6
⑤	追焚	サヤ管 φ34	⑪	弱電	ケーブル φ6.6
⑥	ガス	サヤ管 φ32	⑫	弱電	ケーブル φ6.6

製作数量 QUANTITY	名称 TITLE	ALC貫通部 給湯器用配管集合板 スムーズ・スリーブ <仕様A φ160穴用>				
年月日 DATE	尺度 SCALE	承認 APPROVED	審査 CHECKED	作成 MADE	担当 CHARGE	
'19.11.1	not	松岡	服部	古木		
図面番号 DRAWING No.		ゼンシン株式会社 ZENSHIN CO.,LTD JAPAN				
ZSA16-0-K						

ZSS-160-B

改訂番号 REV No	年月日 DATE	内容 REMARKS	承認 APPD	作成 MADE



No.	管種	適用サイズ	No.	管種	適用サイズ
①	床暖(予備)	サヤ管 φ27.5	⑦	給湯	サヤ管 φ30.5
②	浴乾	サヤ管 φ36.5	⑧	給水	サヤ管 φ30.5
③	床暖	サヤ管 φ27.5	⑨	強電	ケーブル VVF1.6
④	床暖	サヤ管 φ27.5	⑩	弱電	ケーブル φ6.6
⑤	追焚	サヤ管 φ36.5	⑪	弱電	ケーブル φ6.6
⑥	ガス	サヤ管 φ36.5	⑫	弱電	ケーブル φ6.6

製作数量 QUANTITY	名称 TITLE	ALC貫通部 給湯器用配管集合板 スムーズ・スリーブ <仕様B φ160穴用>				
年月日 DATE	尺度 SCALE	承認 APPROVED	審査 CHECKED	作成 MADE	担当 CHARGE	
'19.11.1	not	松岡	岡本	古木		
図面番号 DRAWING No.		ゼンシン株式会社 ZENSHIN CO.,LTD JAPAN				
ZSB16-0-K						