

1. 用途・特長

使用目的	配管の伸縮吸収、機器の振動吸収、防塵カバー
設置箇所	<ul style="list-style-type: none"> <li>・ 排ガス、熱風配管などの低圧配管</li> <li>・ 送風機、振動篩などの振動機器廻り</li> <li>・ 防塵を要するシャフト、シリンダーなど</li> </ul>
特長	金属製よりも端面間で且つ低反力で大きな伸縮・変位を吸収できます。 丸型、角型など様々な形状に対応できます。 断熱材や耐火材を組み合わせることで、金属製と同等の耐熱性を有します。

2. 構造および部品

図1～2に構造、表1～4に部品名と材質を示す。

【フランジタイプ】

・ ZMC-M

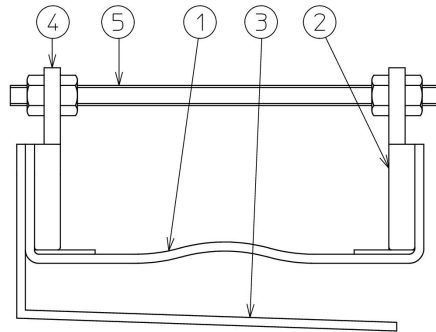


表1. 部品名と材質

番号	部品名	標準材質
1	ボディ	非金属部材
2	フランジ	SS400
3	内筒	SS400
4	ホルダー	SS400
5	セットボルト	SS400

・ ZMC-I

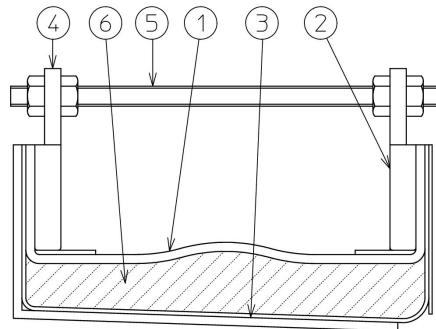


表2. 部品名と材質

番号	部品名	標準材質
1	ボディ	非金属部材
2	フランジ	SS400
3	内筒	SS400
4	ホルダー	SS400
5	セットボルト	SS400
6	断熱材	セラミックファイバー

・ ZMC-R

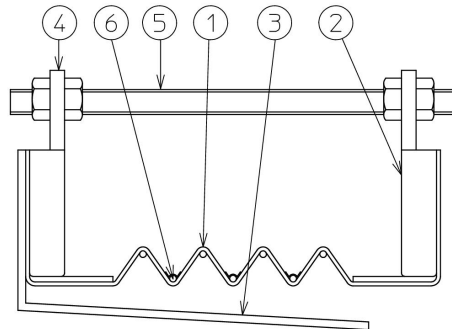


表3. 部品名と材質

番号	部品名	標準材質
1	ボディ	非金属部材
2	フランジ	SS400
3	内筒	SS400
4	ホルダー	SS400
5	セットボルト	SS400
6	リング	SUS304

図1. 構造(フランジタイプ)

ゼンシン株式会社	<p align="center"><b>製品仕様書</b></p> <p align="center"><b>型番/名称 : ZMC 素材複合型伸縮継手</b></p>	文書番号 : ZQK-331(EX8)
----------	---	---------------------

【バンドタイプ】

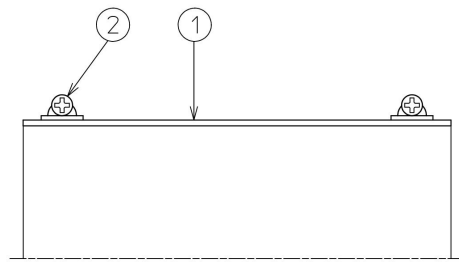


図 2. 構造(バンドタイプ)

表 4. 部品名と材質

番号	部品名	標準材質
1	ボディ	非金属部材
2	バンド	SUS304

3. 非金属部材の材質

ゴム(NBR,EPDM,バイトン,シリコン)、フッ素樹脂、ガラスクロス、セラミッククロスの単体及び複合

4. 適用口径、適用圧力及び温度範囲

口径 : ~φ 3800、□ 3800

圧力 : ±1000mmAq (±0.01MPa)

温度 : ~800℃

5. 検査

検査項目 : 外観検査、寸法検査 (全長)、漏洩検査

頻 度 : 外観、寸法検査は全数、漏洩検査は要求時のみ

6. 注意事項

- 製品の周辺で溶接、ガス切断等の火気作業は行わないで下さい。  
やむを得ず火気作業を行う場合は、製品に火気が当たらないよう十分注意して下さい。
- 製品表面を保温材や板金などで覆わないで下さい。製品本体の温度が上がり、破損の原因となります。
- 施工上の注意事項は施工要領書をご参照下さい。

以上