

NO.	S	P枚数 NUMBER OF PLATES
1	100	~21
2	175	~41

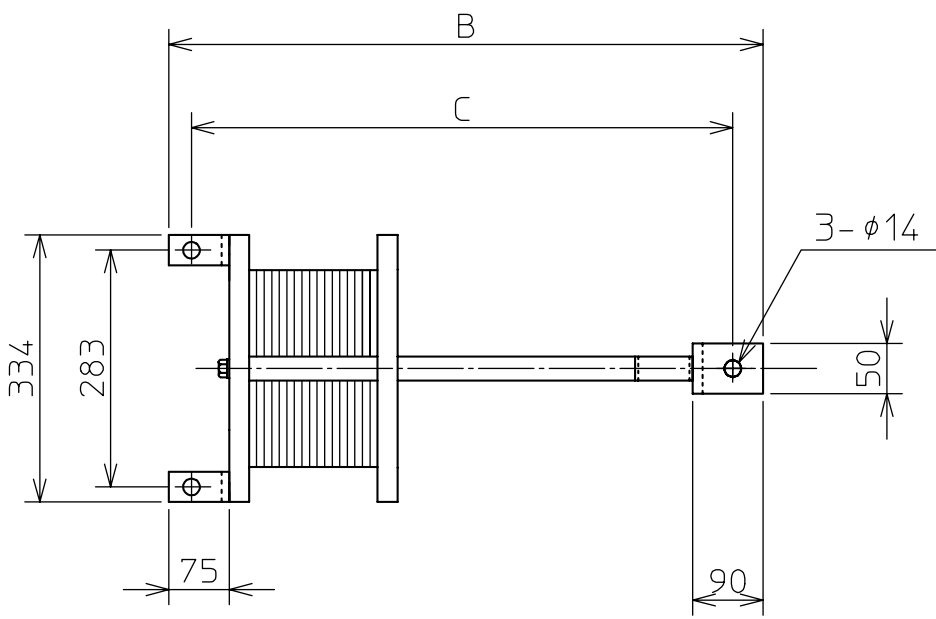
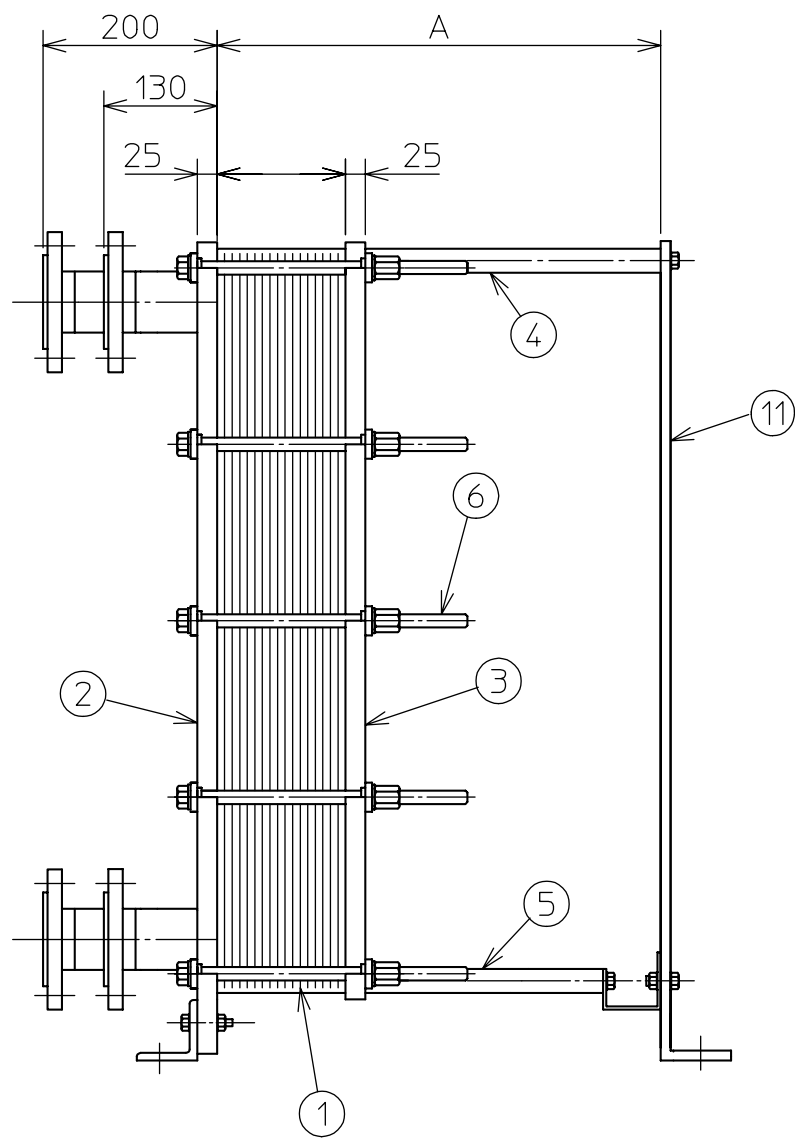
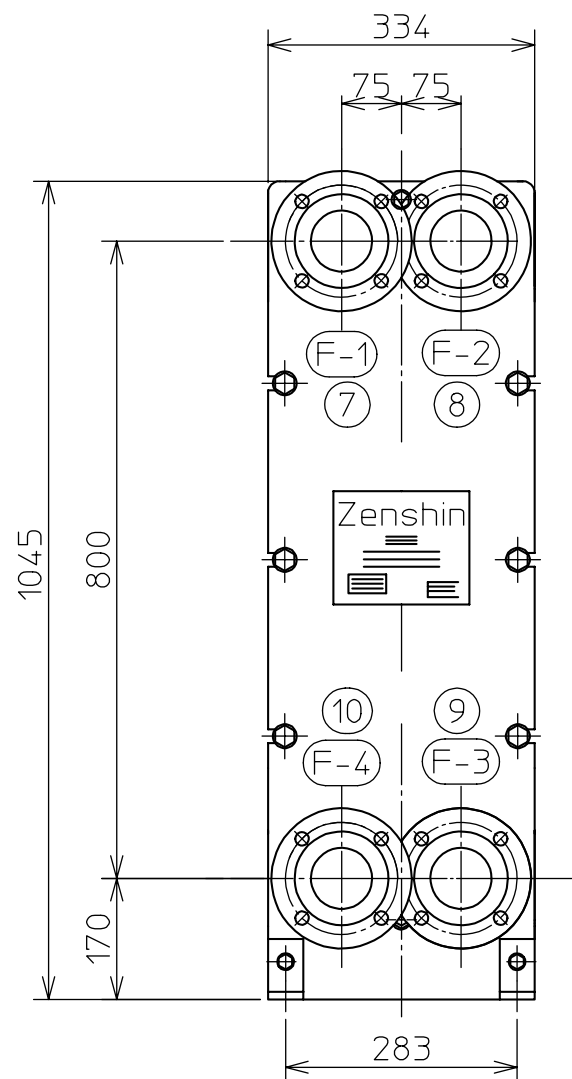
ノズルリスト NOZZLE LIST				
記号 MARK	口径 SIZE	規格 RATING		
F 1	25 A	PTニップル	CONCENTRIC SCREW NIPPLE	
F 4	25 A	PTニップル	CONCENTRIC SCREW NIPPLE	
F 3	25 A	PTニップル	CONCENTRIC SCREW NIPPLE	
F 2	25 A	PTニップル	CONCENTRIC SCREW NIPPLE	

10	F4ノズル NOZZLE	SUS316	1	
9	F3ノズル NOZZLE	SUS316	1	
8	F2ノズル NOZZLE	SUS316	1	
7	F1ノズル NOZZLE	SUS316	1	
6	締付ボルト・ナット TIGHTENING BOLT NUT	SS400	8	
5	ガイドバー GUIDE BAR	SS400	1	
4	キャリングバー CARRYING BAR	SS400	1	
3	フォロワー FOLLOWER	SS400	1	
2	ヘッド HEAD	SS400	1	
1	プレート/ガスケット PLATE / GASKET			
品番 ITEM	部品名称 NAME	材質 MATERIALS	数量 QTY	備考 REMARKS

T4-MG-10

図面番号
DWG.No.
REFERENCE DRAWING

ゼンシン 株式会社
ZENSHIN CO.,LTD
JAPAN



NO.	P枚数 NUMBER OF PLATES	A	B	C
1	~28	225	415	340
2	~58	375	565	490

記号 MARK	口径 SIZE	規格 RATING
F 1	65 A	JIS10K
F 4	65 A	JIS10K
F 3	65 A	JIS10K
F 2	65 A	JIS10K

品番 ITEM	部品名称 NAME	材質 MATERIALS	数量 QTY	備考 REMARKS
11	支柱 SUPPORT	SS400	1	
10	F4ノズル NOZZLE	SUS316	1	
9	F3ノズル NOZZLE	SUS316	1	
8	F2ノズル NOZZLE	SUS316	1	
7	F1ノズル NOZZLE	SUS316	1	
6	締付ボルト・ナット TIGHTENING BOLT NUT	SS400	10	
5	ガイドバー GUIDE BAR	SS400	1	
4	キャリングバー CARRYING BAR	SS400	1	
3	フォロワー FOLLOWER	SS400	1	
2	ヘッド HEAD	SS400	1	
1	プレート/ガスケット PLATE / GASKET			

H17-MGS-10

図面番号
DWG.No.
REFERENCE DRAWING

ゼンシン 株式会社
ZENSHIN CO.,LTD
JAPAN