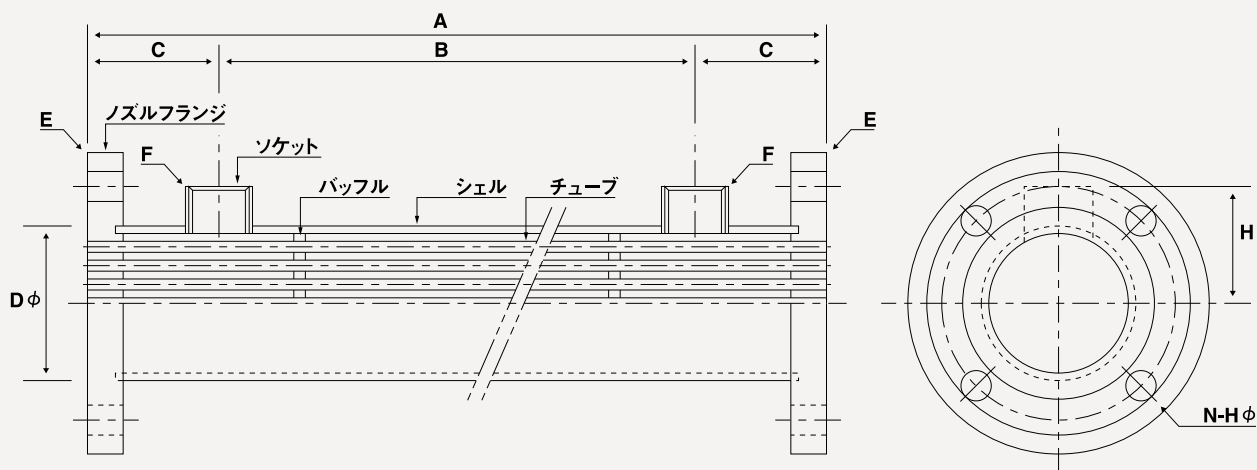


# Shell&Tube Type

シェル&チューブ型 (HCR-KT・HCL-S/T型)



●HCR-KT 本体寸法図



型式	伝熱面積 (m <sup>2</sup> )	A	B	C	Dφ	E	F	H	N-Hφ	重量(kg)
HCR-KT-40	0.25	1000	900	50	48.6	40A	20A	49	4-19	5.5
HCR-KT-50	0.47	1000	890	55	60.5	50A	25A	59	4-19	7.0
HCR-KT-65	0.9	1000	880	60	76.3	65A	32A	70	4-19	11.0
HCR-KT-80	1.38	1000	870	65	89.1	80A	40A	78	8-19	13.0
HCR-KT-100	2.2	1000	860	70	114.3	100A	50A	95	8-19	17.0
HCR-KT-125	3.5	1000	860	70	139.8	125A	50A	110	8-23	24.0
HCR-KT-150	5.0	1000	830	85	165.2	150A	65A	127	8-23	32.0
HCR-KT-200	8.8	1000	800	100	216.3	200A	80A	150	12-23	67.0

# HCR-KT・HCL-S/T

## 特長

- チタン製極薄細管を使用している為、熱交換率がきわめて優れています。
- 極細管内の流速が速くなることにより自浄作用がはたらき、スケールが付着しにくいです。
- 小型、軽量でインライン型で使用できる為、設置スペースが小さくてすみ、縦置・横置でも設置が可能です。
- 内部管束の取外しが可能で清掃及び点検等が行えます (HCL-S/T型)

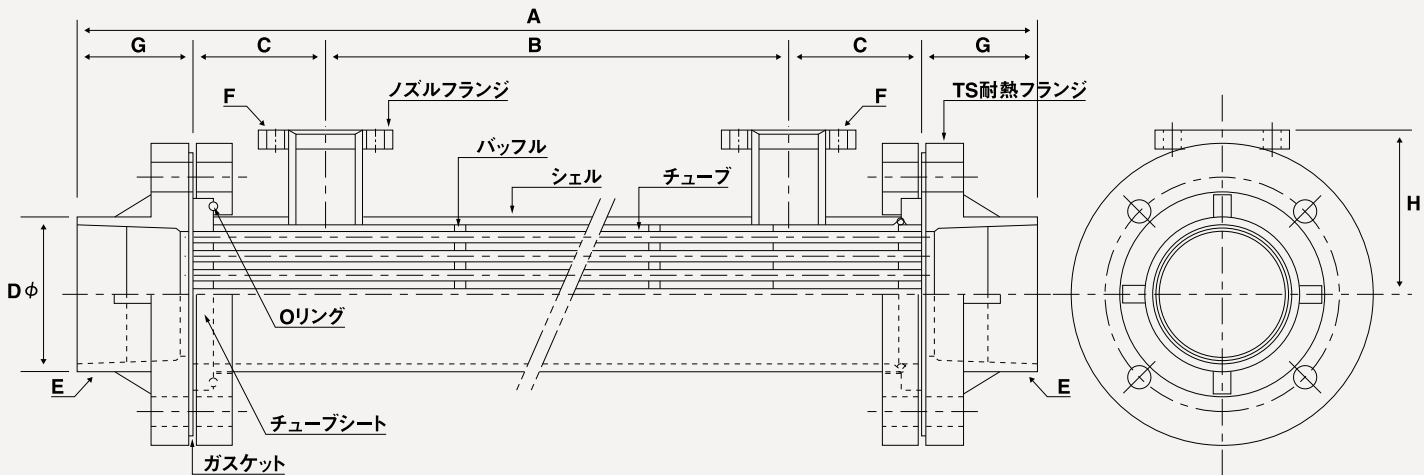
## 用途

- 金属表面処理工業 (メッキ、塗装前処理他)
- 温泉水・井水昇温・冷却
- 化学工業
- 魚貝養殖

## 仕様

型番	最高使用圧力 MPa	材質		チューブ形状		
		シェル	チューブ	外径 (mm)	肉厚 (mm)	長さ (mm)
HCR-KT	0.49	SUS304	TITANIUM	8.0	0.4	1000
HCL-S/T	0.49	SUS304	TITANIUM	5.3	0.3	1000

### ●HCL-S/T型 本体寸法図



型式	伝熱面積 (m <sup>2</sup> )	A	B	C	Dφ	G	E	F	H	重量(kg)
HCL-40S/T	0.37	1133	850	76	48.6	65.5	40A	25A	120	12.0
HCL-50S/T	0.62	1151	850	76	60.5	74.5	50A	32A	130	15.0
HCL-65S/T	1.02	1151	850	76	76.3	74.5	65A	40A	140	21.0
HCL-80S/T	1.60	1155	850	76	89.1	76.5	80A	50A	140	24.0
HCL-100S/T	2.97	1195	850	76	114.3	96.5	100A	50A	150	30.0
HCL-125S/T	4.66	1239	830	86	139.8	118.5	125A	65A	180	35.0
HCL-150S/T	6.60	1295	810	96	165.2	146.5	150A	80A	190	56.0
HCL-200S/T	12.15	1343	810	96	216.3	170.5	200A	80A	200	73.0