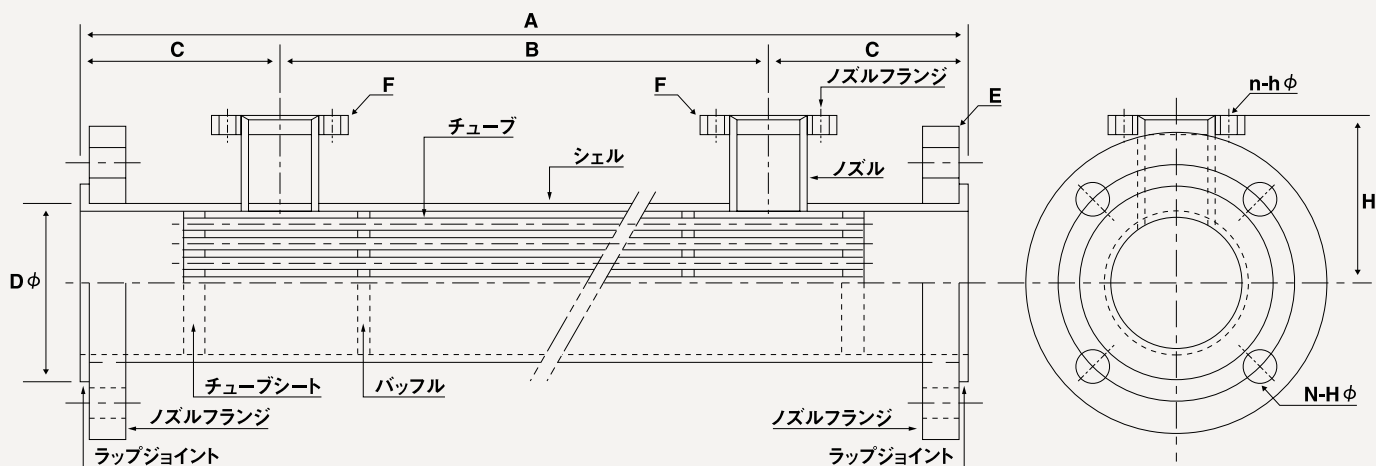


Shell&Tube Type

シェル&チューブ型 (HCL・HCR・SHE型)



● 本体寸法図 (材質:SUS304製 伝熱管長さ:1000mm標準品)



型式	伝熱面積 (m ²)	A	B	C	Dφ	E	F	N-Hφ	n-hφ	H	重量(kg)
HCL-40	0.4	1100	900	100	48.6	40A	25A	4-19	4-19	110	10.0
HCL-50	0.8	1100	900	100	60.5	50A	32A	4-19	4-19	110	13.0
HCL-65	1.2	1100	900	100	76.3	65A	40A	4-19	4-19	110	19.0
HCL-80	1.7	1100	900	100	89.1	80A	50A	8-19	4-19	120	22.0
HCL-100	3.1	1100	900	100	114.3	100A	50A	8-19	4-19	150	29.0
HCL-125	4.8	1100	900	100	139.8	125A	65A	8-23	4-19	180	41.0
HCL-150	6.5	1100	850	125	165.2	150A	80A	8-23	8-19	210	52.0
HCL-200	12.2	1130	850	140	216.3	200A	80A	12-23	8-19	250	80.0

特長

- ステンレス製極薄細管を使用している為、熱交換率がきわめて優れています。
- 細細管内の流速が速くなることにより自浄作用がはたらき、スケールが付着しにくいです。
- 小型、軽量でインライン型で使用できる為、設置スペースが小さくてすみ、縦置・横置でも設置が可能です。
- 材質もステンレス・チタン製と流体に応じて採用する事が出来、長寿命です。

用途

- 浴槽・プール水の循環昇温・冷却
- 金属表面処理工業（メッキ、塗装前処理他）
- 温泉水・井水昇温・冷却
- オイル・研磨液の加熱・冷却
- 給湯・暖房設備
- 排熱回収
- 化学工業
- 魚貝養殖

仕様

型番	最高使用圧力 MPa	材質	チューブ形状		
			外径 (mm)	肉厚 (mm)	長さ (mm)
HCL	0.49	SUS304 SUS316 SUS316L	5.3	0.3	500
					1000
					1500
		2000			
		TITANIUM	5.3	0.3	1000
HCR	0.49	SUS304	8.0	0.4	1000
SHE	0.49	SUS304	10.0	1.0	500
					1000
					1500
					2000

型式	伝熱面積 (m ²)	A	B	C	Dφ	E	F	N-Hφ	n-hφ	H	重量(kg)
HCR-40	0.25	1100	900	100	48.6	40A	25A	4-19	4-19	110	8.0
HCR-50	0.47	1100	900	100	60.5	50A	32A	4-19	4-19	110	10.0
HCR-65	0.9	1100	900	100	76.3	65A	40A	4-19	4-19	110	16.0
HCR-80	1.38	1100	900	100	89.1	80A	50A	8-19	4-19	120	19.0
HCR-100	2.2	1100	900	100	114.3	100A	50A	8-19	4-19	150	25.0
HCR-125	3.5	1100	900	100	139.8	125A	65A	8-23	4-19	180	36.0
HCR-150	5.0	1100	850	125	165.2	150A	80A	8-23	8-19	210	47.0
HCR-200	8.8	1130	850	140	216.3	200A	80A	12-23	8-19	250	74.0

型式	伝熱面積 (m ²)	A	B	C	Dφ	E	F	N-Hφ	n-hφ	H	重量(kg)
SHE-50	0.4	1100	900	100	60.5	50A	32A	4-19	4-19	110	15.0
SHE-65	0.6	1100	900	100	76.3	65A	40A	4-19	4-19	110	22.0
SHE-80	0.9	1100	900	100	89.1	80A	50A	8-19	4-19	120	25.0
SHE-100	1.8	1100	900	100	114.3	100A	50A	8-19	4-19	150	36.0
SHE-125	2.8	1100	900	100	139.8	125A	65A	8-23	4-19	180	51.0
SHE-150	4.2	1100	850	125	165.2	150A	80A	8-23	8-19	210	69.0
SHE-200	7.5	1130	850	140	216.3	200A	80A	12-23	8-19	210	114.0
SHE-250	11.5	1130	830	150	267.4	250A	100A	12-25	8-19	250	161.0