

ゼンシン株式会社	<p align="center">製品仕様書</p> <p align="center">型番/名称：ワンダブレード</p>	文書番号：ZQK-331(W5)-3
----------	---	--------------------

1. 用途・特長

使用目的	配管の芯合わせ
設置箇所	高圧ファンコイル廻り、給水・給湯配管、機器装置配管 等
特長	<p>独自のチューブ構造により優れた柔軟性を有しております。</p> <p>チューブ材質にSUS316Lを標準使用しているため、耐食性に優れております。</p> <p>袋ナット内部に挿入したリングシートが締付時のチューブの捻じれを防止します。両端袋ナットタイプ。</p>
適応規格	<p>・日本水道協会認証登録品 (G-177)</p> <p>[品番：Z-112,Z-113,Z-114,Z-115,Z-116,Z-117]</p>

2. 構造および部品

図1に構造、表1に部品名と材質を示す。

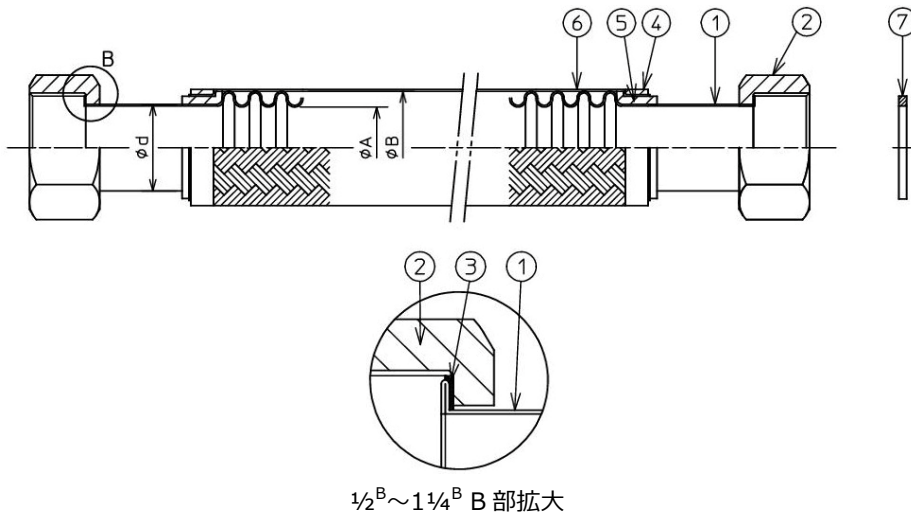


図1. 構造

表1. 部品名と材質

番号	部品名	標準材質 (オプション)
1	チューブ	SUS316L
2	袋ナット	C3604BD (CAC406・SUS304)
3	リングシート	PTFE
4	カシメリング	SUS304
5	スリーブ	C3604BD
6	ブレード	SUS304
7	パッキン	ノンアスベスト (NBR・EPDM・PTFE)

ゼンシン株式会社	<p style="text-align: center;">製品仕様書 型番/名称：ワンダーブレード</p>	文書番号：ZQK-331(W5)-3
----------	--	--------------------

3. 品番

表 2 に袋ナットの材質毎に設定された品番を示す。

口径	袋ナットの材質		
	C3604BD	CAC406	SUS304
1/2"	Z-112	Z-115	Z-112S
3/4"	Z-113	Z-116	Z-113S
1"	Z-114	Z-117	Z-114S
1-1/4"	Z-124	Z-125	Z-124S

4. 種類と寸法及び最高使用圧力

表 3 に種類と寸法及び最高使用圧力を示す。

表 3. 種類と寸法及び最高使用圧力

単位：mm

品番	呼径	チューブ				袋ナット ネジ規格	最高使用圧力 (MPa)
		φA	φB	φd	板厚		
Z-112	1/2"	13.4	19.5	14.0	0.3	1/2"PF	2.94
Z-115							
Z-112S							
Z-113	3/4"	18.4	25.0	19.0	0.3	3/4"PF	1.96
Z-116							
Z-113S							
Z-114	1"	24.4	32.0	25.0	0.3	1"PF	1.96
Z-117							
Z-114S							
Z-124	1-1/4"	29.4	38.0	30.0	0.3	1 1/4"PF	1.96
Z-125							
Z-124S							

※最高使用圧力は常温時の値です。

5. 適用温度範囲

0℃～100℃

6. 最小曲げ半径と締付トルク（推奨値）

表 4 に最小曲げ半径と締付トルクを示す。

表 4. 最小曲げ半径と締付トルク

呼径	最小曲げ半径 (mm)	締付トルク (N・m)
1/2"	45	19.6
3/4"	60	24.5
1"	75	29.4
1-1/4"	96	34.3

ゼンシン株式会社	製品仕様書 型番/名称：ワンダーブレード	文書番号：ZQK-331(W5)-3
----------	---------------------------------------	--------------------

7. パッキン材質

ノンアスベスト（標準）、NBR、EPDM、PTFE

8. 検査

検査項目：外観検査、寸法検査（全長）、漏洩検査

頻 度：全数

9. 注意事項

- ウォーターハンマーの発生が懸念される配管系では、適切な衝撃防止対策を行って下さい。
またフレキ両側の配管をフレキ近傍でしっかりと固定して下さい。
- 配管の溶接作業は、フレキ取り付け前に施工して下さい。やむを得ず製品取り付け後に溶接や溶断をする場合は、溶接電流が流れないように、適正なアースをとり、製品に保護カバーを被せて下さい。
- 管内流速（内径基準）が3 m/sec を超えない様に口径を選定して下さい。
- ステンレスに対して腐食性を有する流体については、ZTF シリーズ(フッ素樹脂製) をご使用下さい。
- 袋ナットの締め付けの際には、製品がねじれない様ご注意ください。
寿命を縮める原因となります。
- 施工上の注意事項は施工要領書をご参照下さい。

以上