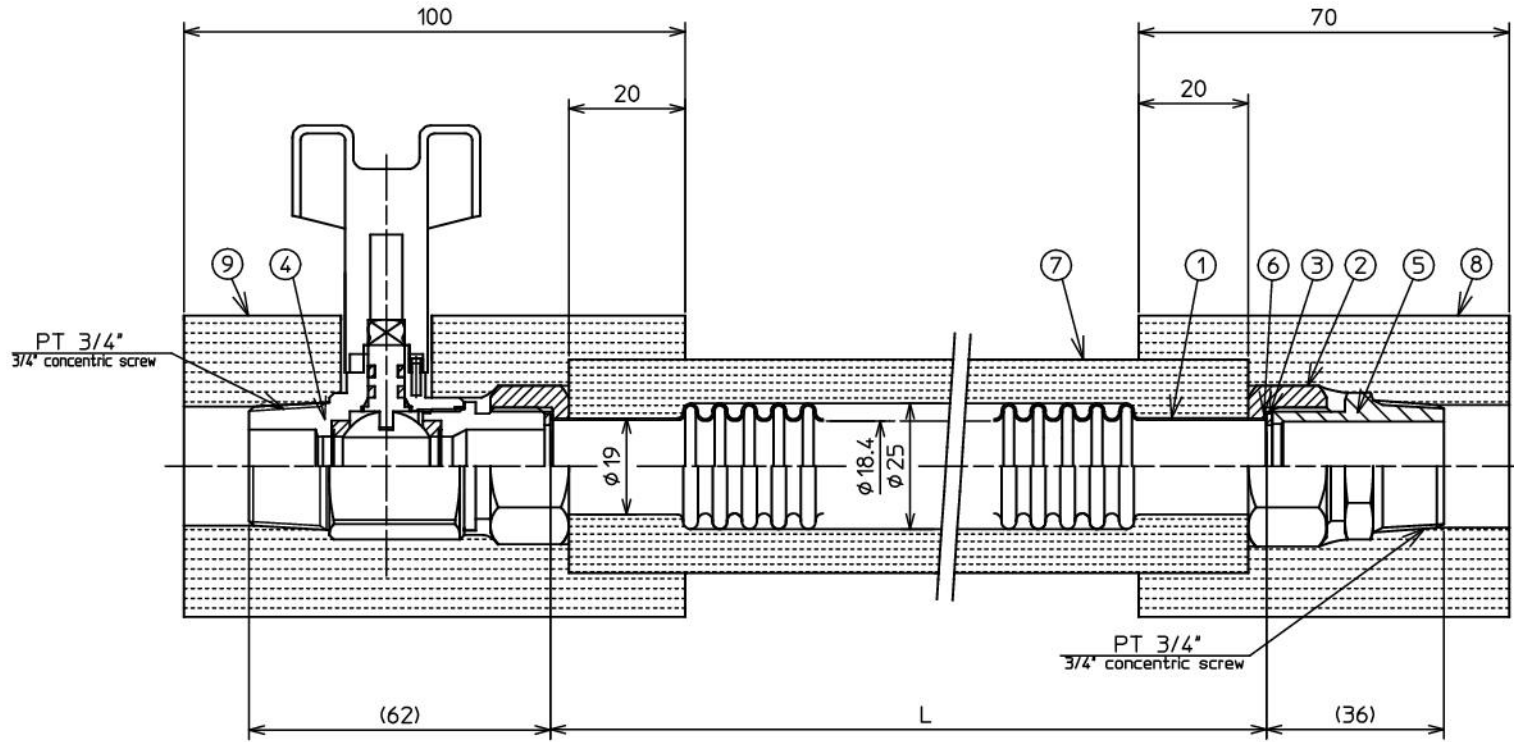


注文番号 ORDER No.	御注文先 CUSTOMER	工事番号 WORK No.	件名 JOB SITE

改訂番号 REV. No.	年月日 DATE	内容 REMARKS	承認 APP'D	作成 MADE

全長 ASSEMBLED LENGTH	公差 TOLERANCE
-1000L	-0 ~ +10
1001~2000L	-0 ~ +15



※粘着テープは配管後巻きつける事。
After setting flexible joint, insulation shall be fixed by adhesive tape.

10	粘着テープ ADHESIVE TAPE	—	1	付属品
9	バルブ側断熱材 VALVE SIDE INSULATION	ニトリル系発泡ゴム	1	Armaflex H-028+
8	ニップル側断熱材 NIPPLE SIDE INSULATION	ニトリル系発泡ゴム	1	CO-09122CS
7	チューブ用断熱材 INSULATION FOR TUBE	ニトリル系発泡ゴム	1	Armaflex M-020
6	リングシート RING SHEET	PTFE	2	
5	ニップル NIPPLE	C3604BD	1	Z-402
4	ボールバルブ BALL VALVE	C3604BD	1	Z-310
3	パッキング PACKING	ノンアスベスト	2	
2	袋ナット NUT	C3604BD	2	
1	チューブ TUBE	SUS316L	1	Z-102
品番 ITEM	部品名称 NAME	材質 MATERIALS	数量 Q'TY.	備考 REMARKS

名称
TITLE
ニートジョイント

製作数量 QUANTITY	作成年月日 DATE	図面番号 DRAWING No.
	2022/04/21	XWNT-0-HP

尺度 SCALE	承認 APP'D	審査 CHECKED	作成 MADE	担当 CHARGE
not	松岡	岡本	服部	—

口径 SIZE	設計圧力 DESIGN PRESS. (MPa)	仕様 SPECIFICATIONS			全長 L	数量 Q'TY.
		流体 FLUID	温度 TEMP	圧力 PRESS		
20 ^A	34 ^B		0.98			