

ゼンシン株式会社	<p align="center"><b>製品仕様書</b></p> <p align="center"><b>型番/名称：フリーチューブ（T型）</b></p>	文書番号：ZQK-331(W4)-1
----------	---	--------------------

1. 用途・特長

使用目的	配管の芯合わせ
設置箇所	給水・給湯配管、水栓金具廻り 等
特長	水栓金具廻りにご使用頂く一般的なフレキシブルチューブです。袋ナットにスリーブが付いており、チューブ根元での曲げを防止します。
適応規格	・日本水道協会認証登録品（G-177）[品番：Z-121, Z-126]

2. 構造および部品

図1に構造、表1に部品名と材質を示す。

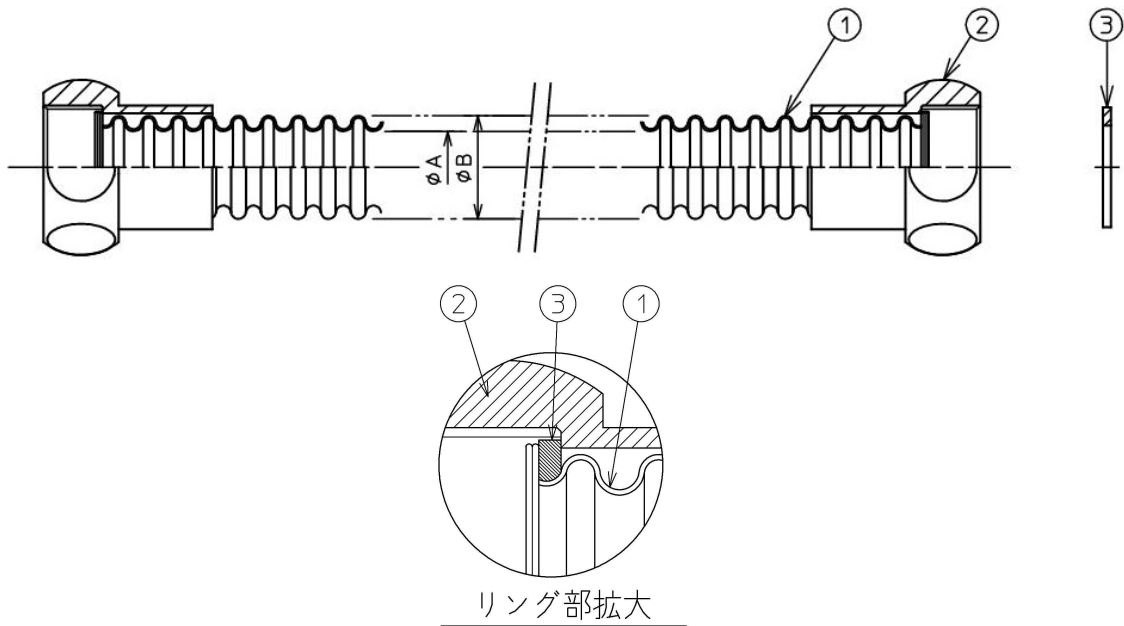


表1. 部品名と材質

番号	部品名	標準材質（オプション）
1	チューブ	SUS316L
2	袋ナット	C3604BD
3	リング（3/4"のみ）	SUS304
4	パッキン	ノンアスベスト（NBR・EPDM・PTFE）

3. 種類と寸法及び最高使用圧力

表2に種類と寸法及び最高使用圧力を示す。

表2. 種類と寸法及び最高使用圧力

単位：mm

品番	呼径	チューブ			袋ナット ネジ規格	最高使用圧力 (MPa)
		φA	φB	板厚		
Z-121	1/2"	12.4	16.0	0.3	1/2"PF	0.98
Z-126	3/4"	15.8	20.0	0.3	3/4"PF	0.98

※最高使用圧力は常温時の値です。

ゼンシン株式会社	<p style="text-align: center;"><b>製品仕様書</b></p> <p style="text-align: center;"><b>型番/名称：フリーチューブ（T型）</b></p>	文書番号：ZQK-331(W4)-1
----------	---	--------------------

4. 適用温度範囲

0℃～100℃

5. 最小曲げ半径と締付トルク（推奨値）

表 3 に最小曲げ半径と締付トルクを示す。

表 3. 最小曲げ半径と締付トルク

呼径	最小曲げ半径 (mm)	締付トルク (N・m)
1/2"	45	19.6
3/4"	60	24.5

6. パッキン材質

ノンアスベスト（標準）、NBR、EPDM、PTFE

7. 検査

検査項目：外観検査、寸法検査（全長）、漏洩検査

頻 度：全数

8. 注意事項

- ウォーターハンマーの発生が懸念される配管系では、適切な衝撃防止対策を行って下さい。  
またフレキ両側の配管をフレキ近傍でしっかりと固定して下さい。
- 配管の溶接作業は、フレキ取り付け前に施工して下さい。やむを得ず製品取り付け後に溶接や溶断をする場合は、溶接電流が流れないように、適正なアースをとり、製品に保護カバーを被せて下さい。
- 管内流速（内径基準）が 3 m/sec を超えない様に口径を選定して下さい。
- ステンレスに対して腐食性を有する流体については、ZTF シリーズ(フッ素樹脂製) をご使用下さい。
- 袋ナットの締め付けの際には、製品がねじれない様ご注意ください。  
寿命を縮める原因となります。
- 施工上の注意事項は施工要領書をご参照下さい。

以上