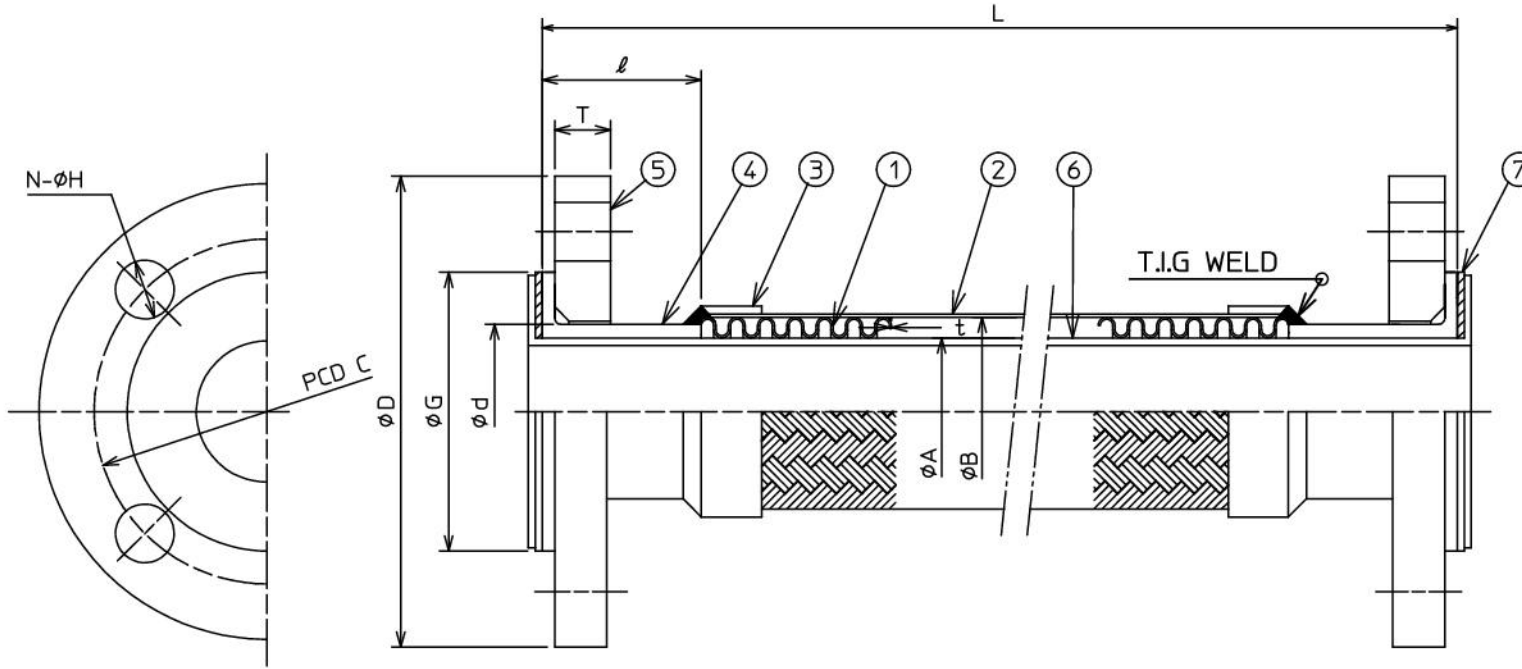


注文番号 ORDER No.	御注文先 CUSTOMER	工事番号 WORK No.	件名 JOB SITE

改訂番号 REV. No.	年月日 DATE	内容 REMARKS	承認 APP'D	作成 MADE

全長 ASSEMBLED LENGTH	公差 TOLERANCE
-1000L	-0~+10
1001~2000L	-0~+20
2001L-	-0~+3%



7	バックアップパッキン BACKUP GASKET	ノンアスベスト	2	
6	フッ素樹脂ホース PTFE HOSE	PTFE	1	
5	ルーズフランジ LOOSE FLANGE	SS400	2	JIS10KF
4	ラップジョイント LAP JOINT	SUS304	2	
3	ブレード押え BRAID COVER	SUS304	2	
2	ブレード BRAID	SUS304	1	
1	ベローズ BELLOWS	SUS304	1	
品番 ITEM	部品名称 NAME	材質 MATERIALS	数量 Q'TY.	備考 REMARKS

口径 SIZE	ベローズ BELLOWS			フランジ FLANGE				ラップ LAP JOINT		設計圧力 DESIGN PRESS. (MPa)	仕様 SPECIFICATIONS			全長 L	数量 Q'TY.	
	内径 φA	外径 φB	厚さ t	規格 RATING	外径 φD	ピッチ PCD	厚さ T	数-径 N-φH	座径 φG		長さ l	流体 FLUID	温度 (°C)			圧力 (MPa)
20 ^A 3/4 ^B	19.1	25.4	0.3	JIS10K	100	75	14	4-15	56	30						
25	1	25.5	32.2	0.3	JIS10K	125	90	14	4-19	67	50					
32	1 1/4	33.5	40.3	0.3	JIS10K	135	100	16	4-19	76	50					
40	1 1/2	39.5	47.6	0.35	JIS10K	140	105	16	4-19	81	50					
50	2	53	61.6	0.35	JIS10K	155	120	16	4-19	96	50					
65	2 1/2	66	77	0.4	JIS10K	175	140	18	4-19	116	50					
80	3	74	90.5	0.4	JIS10K	185	150	18	8-19	126	50					
100	4	98.5	118	0.4	JIS10K	210	175	18	8-19	151	50					
125	5	123	146	0.6	JIS10K	250	210	20	8-23	182	50					
150	6	148.8	174	0.6	JIS10K	280	240	22	8-23	212	50					
200 ^A 8 ^B	194.6	221	0.6	JIS10K	330	290	22	12-23	262	65	0.49					

名称
TITLE

ZTF-6000
JIS10KF

製作数量
QUANTITY

作成年月日
DATE

図面番号
DRAWING No.

2023/11/15 T6L00A-0-HP

尺度 SCALE	承認 APP'D	審査 CHECKED	作成 MADE	担当 CHARGE
not				—

ゼンシン株式会社
ZENSHIN CO.,LTD JAPAN