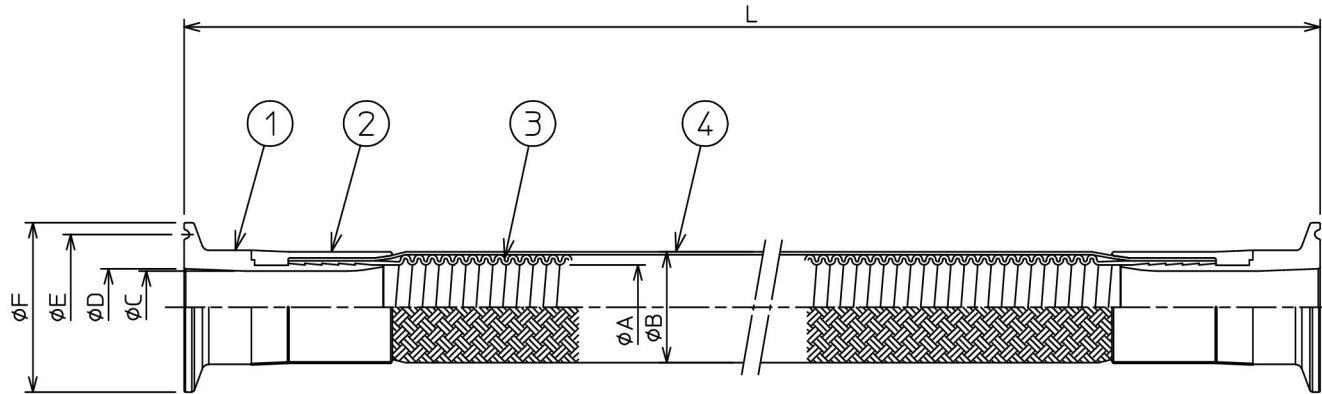


注文番号 ORDER No.	御注文先 CUSTOMER	工事番号 WORK No.	件名 JOB SITE

改訂番号 REV. No.	年月日 DATE	内容 REMARKS	承認 APP'D	作成 MADE

全長 ASSEMBLED LENGTH	公差 TOLERANCE
500L未満	-0 ~+10
500以上 1000L未満	-0 ~+15
1000以上 2000L未満	-0 ~+20
2000以上 5000L未満	-0 ~+1%
5000L以上	-0 ~+2%



4	ブレード BRAID	SUS304	1	
3	チューブ TUBE	PTFE	1	
2	プレスカバー COVER	SUS304	2	
1	ヘルール FERRULE	SUS316L	2	
品番 ITEM	部品名称 NAME	材質 MATERIALS	数量 Q'TY.	備考 REMARKS

□ 径 SIZE	チューブ TUBE		継手 JOINT				最小曲げ半径 MIN BEND RADIUS (mm)	設計圧力 (常温) DESIGN PRESS. (MPa)	仕様 SEPCIFICATIONS			全長 ASSEMBLED LENGTH	数量 Q'TY.
	内径 φA	外径 φB	規格 STANDARD	内径 φC	内径 φD	ガasket径 φE			外径 φF	流体 FLUID	温度 (°C)		
8 <sup>A</sup> 1/4 <sup>B</sup>	9.5	14.5	ガス管8A	7	10.5	27.5	34	26	0.98				
10	9.5	14.5	ガス管10A	7	14	27.5	34	26	0.98				
15	13.0	19.9	ガス管15A	10	17.5	27.5	34	26	0.98				
20	19	26.9	ISO20A	16	23	43.5	50.5	51	0.98				
25	25.3	32.5	IDF1S	21.6	23	43.5	50.5	77	0.98				
32	31.4	38.7	IDF1.25S	27	29.4	43.5	50.5	159	0.98				
40	38.1	45.8	IDF1.5S	34	35.7	43.5	50.5	191	0.98				
50 <sup>A</sup> 2 <sup>B</sup>	50.3	58.5	IDF2S	44	47.8	56.5	64	254	0.98				

名称  
TITLE  
**ZTF-3000PH**

製作数量 QUANTITY	作成年月日 DATE	図面番号 DRAWING No.
	2019/05/13	TKT3P0R-0-HP

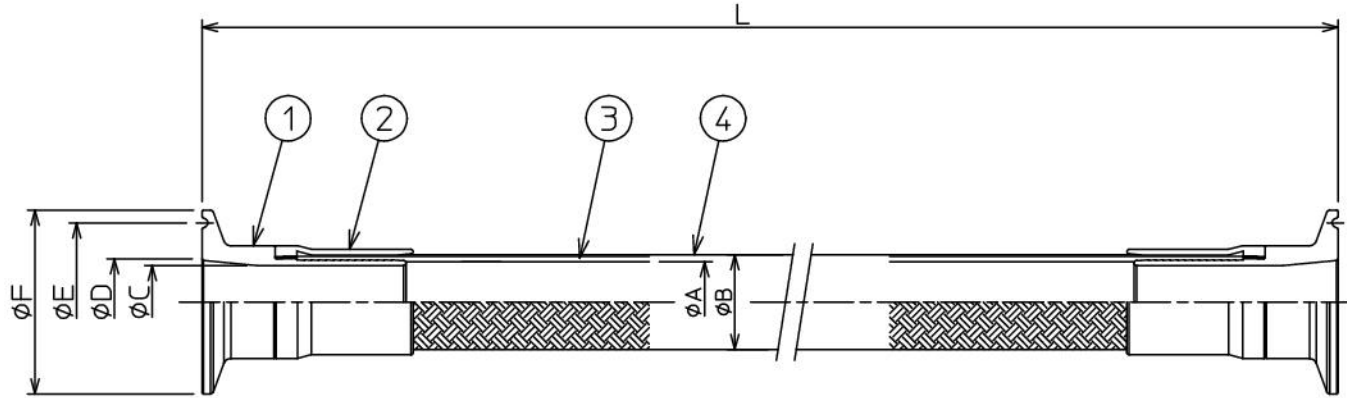
尺度 SCALE	承認 APP'D	審査 CHECKED	作成 MADE	担当 CHARGE
not				—

**ゼンシン** 株式会社  
ZENSHIN CO.,LTD JAPAN

注文番号 ORDER No.	御注文先 CUSTOMER	工事番号 WORK No.	件名 JOB SITE

改訂番号 REV. No.	年月日 DATE	内容 REMARKS	承認 APP'D	作成 MADE

全長 ASSEMBLED LENGTH	公差 TOLERANCE
500L未満	-0~+10
500以上 1000L未満	-0~+15
1000以上 2000L未満	-0~+20
2000以上 5000L未満	-0~+1%
5000L以上	-0~+2%



4	ブレード BRAID	SUS304	1	
3	チューブ TUBE	PTFE	1	
2	プレスカバー COVER	SUS304	2	
1	ヘルール FERRULE	SUS316L	2	
品番 ITEM	部品名称 NAME	材質 MATERIALS	数量 Q'TY.	備考 REMARKS

口径 SIZE	チューブ TUBE		継手 JOINT				最小曲げ半径 MIN BEND RADIUS (mm)	設計圧力 (常温) DESIGN PRESS. (MPa)	仕様 SPECIFICATIONS			全長 ASSEMBLED LENGTH	数量 Q'TY.
	内径 φA	外径 φB	規格 STANDARD	内径 φC	内径 φD	ガスケット径 φE			外径 φF	流体 FLUID	温度 (°C)		
8 <sup>A</sup> 1/4 <sup>B</sup>	6.4	9.5	ガス管8A	5	10.5	27.5	34	77	0.98				
10	8	11.3	ガス管10A	6	14	27.5	34	102	0.98				
15	12.8	16.5	ガス管15A	11	17.5	27.5	34	166	0.98				
20	16.2	19.8	ISO20A	13	23	43.5	50.5	196	0.98				
25	22.2	26.2	IDF1S	20	23	43.5	50.5	229	0.98				
32	28.6	33.4	IDF1.25S	24	29.4	43.5	50.5	407	0.98				
40	39	43.6	IDF1.5S	34	35.7	43.5	50.5	800	0.98				
50 <sup>A</sup> 2 <sup>B</sup>	49	55	IDF2S	44	47.8	56.5	64	1800	0.98				

名称  
TITLE  
**ZTF-3000SH**

製作数量  
QUANTITY

作成年月日  
DATE  
2024/05/10

図面番号  
DRAWING No.  
TKT3SOR-0-HP

尺度  
SCALE

承認  
APP'D

審査  
CHECKED

作成  
MADE

担当  
CHARGE

not

松岡 岡本 服部

**ゼンシン** 株式会社  
ZENSHIN CO.,LTD JAPAN