

ゼンシン株式会社	<p style="text-align: center;">製品仕様書</p> <p style="text-align: center;">型番／名称：ZRJ-MK100F</p> <p style="text-align: center;">ZRJ-MK200F</p>	文書番号：ZQK-331(P7)
----------	---	------------------

1. 用途・特長

使用目的	配管の地盤沈下、耐震対策 <埋設配管用>
設置箇所	上下水道配管、ポンプ場配管、下水処理場配管、一般工場設備配管 等
特長	外面のアーチ部が持つ伸縮性により、短面間で大きな偏芯が可能です。本体材質に弾性体であるゴム材を採用しているため、ポンプ等の回転機器からの振動も吸収します。塩ビ配管にも使用できます。
適応規格	・日本水道協会認証登録品 (G-656)

2. 構造および部品

図1に構造、表1に部品名と材質を示す。

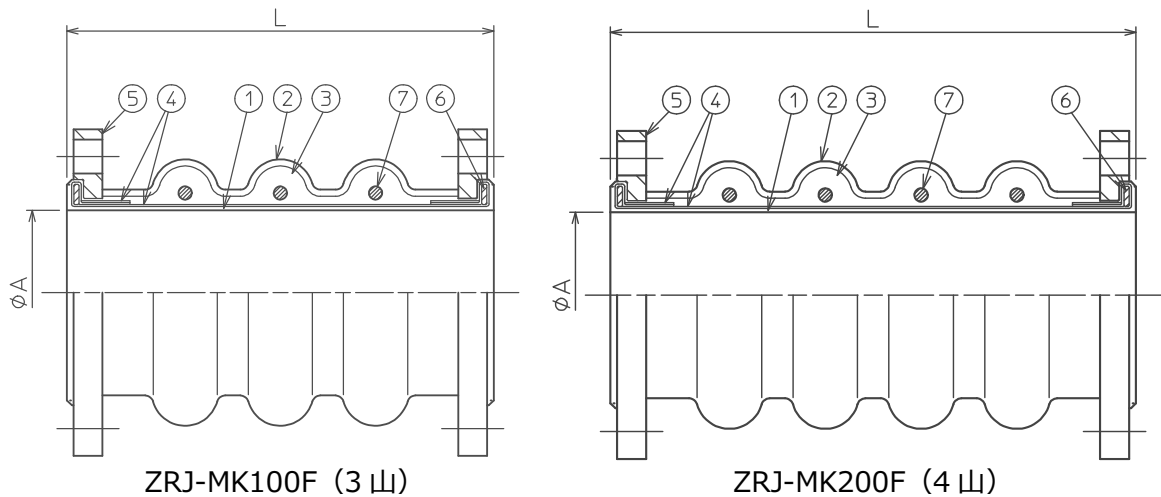


図1. 構造

表1. 部品名と材質

番号	部品名	標準材質 (オプション)
1	内貼ゴム	合成ゴム
2	外貼ゴム	合成ゴム
3	埋めゴム	合成ゴム
4	補強繊維	合成繊維
5	フランジ	SS400 (SUS304)
6	ソリッドリング	SS400
7	補強リング	SS400

※フランジ規格：JIS 10K (標準), 5K, 上水, JPI150lb

※製作口径：20A~300A (標準)、350A~1000A も製作可能

※内面はフラットタイプが標準になります。

※フランジ材質が SS400 の場合、表面処理は溶融亜鉛メッキ+エポキシ塗装が標準となります。

ゼンシン株式会社	製品仕様書 型番／名称：ZRJ-MK100F ZRJ-MK200F	文書番号：ZQK-331(P7)
----------	--	------------------

3. 種類と寸法及び最高使用圧力

表 2 に種類と寸法及び最高使用圧力を示す。

表 2. 種類と寸法及び最高使用圧力

・ZRJ-MK100F (3山)

単位：mm

口径	φA	L	最高使用 圧力 (MPa)
20A	20	350	1.0
25A	25	350	1.0
32A	32	350	1.0
40A	40	350	1.0
50A	50	350	1.0
65A	65	350	1.0
80A	75	350	1.0
100A	100	350	1.0
125A	125	350	1.0
150A	150	500	1.0
200A	200	500	1.0
250A	250	500	1.0
300A	300	550	1.0

・ZRJ-MK200F (4山)

単位：mm

口径	φA	L	最高使用 圧力 (MPa)
20A	20	450	1.0
25A	25	450	1.0
32A	32	450	1.0
40A	40	450	1.0
50A	50	450	1.0
65A	65	450	1.0
80A	75	450	1.0
100A	100	450	1.0
125A	125	450	1.0
150A	150	600	1.0
200A	200	600	1.0
250A	250	600	1.0
300A	300	650	1.0

※最高使用圧力は常温時の値です。

4. 許容変位量

表 3 に許容変位量を示す。

表 3. 許容変位量

・ZRJ-MK100F (3山)

単位：mm

口径	許容変位量		
	圧縮	伸張	偏芯
20A	22	18	100
25A	22	18	100
32A	22	18	100
40A	22	18	100
50A	22	18	100
65A	22	18	100
80A	22	18	100
100A	30	27	100
125A	30	27	100
150A	30	36	100
200A	30	36	100
250A	37	45	100
300A	37	45	100

・ZRJ-MK200F (4山)

単位：mm

口径	許容変位量		
	圧縮	伸張	偏芯
20A	22	18	200
25A	22	18	200
32A	22	18	200
40A	22	18	200
50A	22	18	200
65A	22	18	200
80A	22	18	200
100A	30	27	200
125A	30	27	200
150A	30	36	200
200A	30	36	200
250A	37	45	200
300A	37	45	200

※許容変位量は単独変位時の最大値となります。同時に作用する場合は別途ご相談下さい。

ゼンシン株式会社	<p style="text-align: center;">製品仕様書</p> <p style="text-align: center;">型番／名称：ZRJ-MK100F</p> <p style="text-align: center;">ZRJ-MK200F</p>	文書番号：ZQK-331(P7)
----------	---	------------------

5. 適用温度範囲

-10℃～80℃

6. 取付ボルト長さとおボルトの締付トルク（目安）

表4に取付ボルトの長さ、表5にボルトの締付トルクを示す。

表4. 取付ボルト長さ（JIS10KF）

口径	取付ボルト		
	サイズ	長さ（首下）	本数
20A	M12	50	8
25A	M16	55	8
32A	M16	55	8
40A	M16	55	8
50A	M16	65	8
65A	M16	65	8
80A	M16	65	16
100A	M16	65	16
125A	M20	75	16
150A	M20	75	16
200A	M20	75	24
250A	M22	90	24
300A	M22	90	32

表5. ボルトの締付トルク

口径	トルク（N・m）
20A	25
25A～100A	30
125A～150A	40
200A～300A	45

※取付ボルト長さには平座金、ばね座金の厚みは含んでおりません。

7. 検査

検査項目：外観検査、寸法検査（全長）、耐圧検査

頻 度：外観、寸法検査は全数、耐圧検査は初品または仕様変更時

8. 注意事項

- ボルトの締付の際には、対角線に均等に締付け、片締め・締め込み過ぎにならない様に施工願います。
- ゴム製継手はご使用条件によって耐用年数が低下することがあります。
詳しくはカタログの注意事項をご確認下さい。
- 施工上の注意事項は施工要領書をご参照下さい。

以上