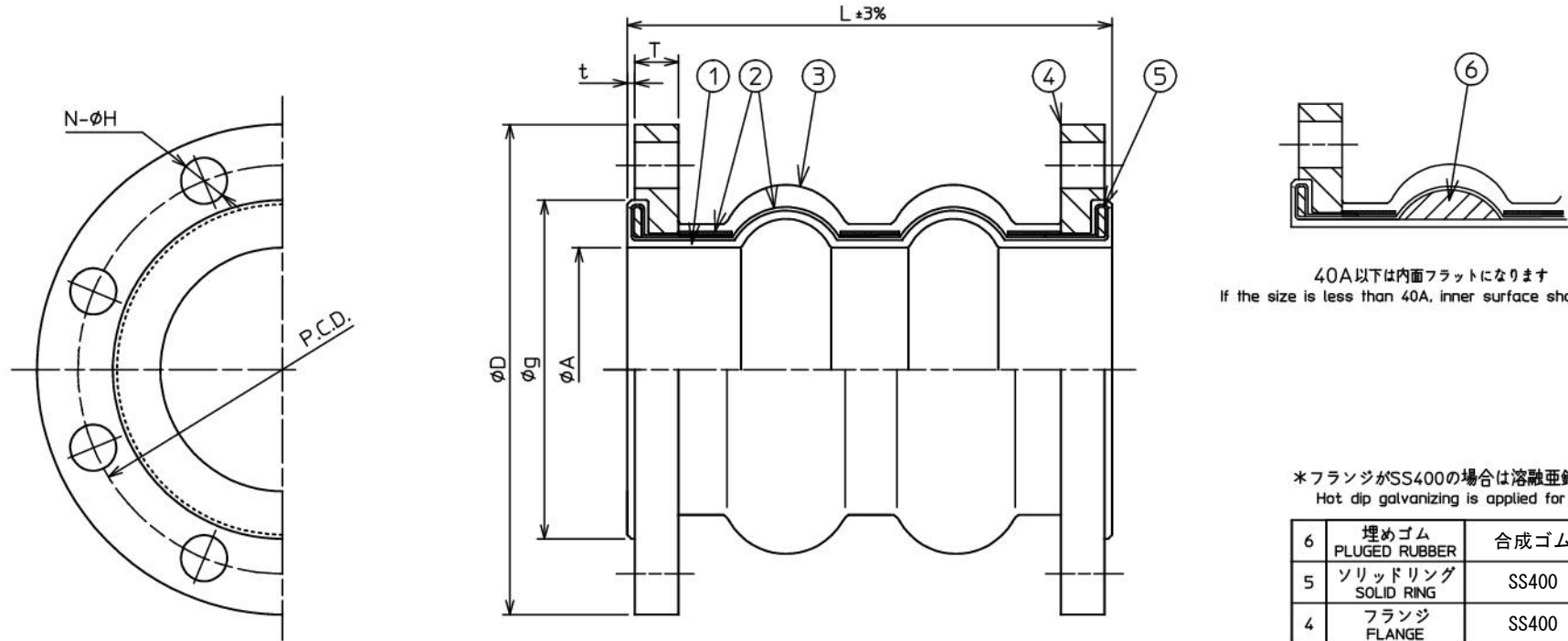


注文番号 ORDER No.	御注文先 CUSTOMER	工事番号 WORK No.	件名 JOB SITE
-------------------	------------------	------------------	----------------

改訂番号 REV. No.	年月日 DATE	内容 REMARKS	承認 APP'D	作成 MADE
------------------	-------------	---------------	-------------	------------



40A以下は内面フラットになります
If the size is less than 40A, inner surface shall be flat.

*フランジがSS400の場合は溶融亜鉛メッキとなります。
Hot dip galvanizing is applied for carbon steel flange.

各許容変位量は同時には適用できません。同時に考慮する場合は別途御相談下さい。
Each allowable movement figure is not effect at same time. If you consider applying more than two figure at same time, please consult us.

口径 SIZE	本体 BODY		フランジ FLANGE				許容圧縮量 ALLOWABLE LATERAL MOVEMENT (mm)	許容伸張量 ALLOWABLE AXIAL MOVEMENT (mm)	許容偏心量 ALLOWABLE ECCENTRIC MOVEMENT (mm)	設計圧力 DESIGN PRESS. (MPa)	仕様 SPECIFICATIONS			全長 L	数量 Q'TY.	
	内径 φA	厚さ t	規格 RATING	外径 φD	ピッチ PCD	厚さ T					数-径 N-φH	流体 FLUID	温度 (°C)			圧力 (MPa)
20 ^A	¾ ^B	20	3	JIS10K	100	75	14	4-15	21	18	50	1.0				
25	1	25	3	JIS10K	125	90	14	4-19	21	18	50	1.0				
32	1¼	32	3	JIS10K	135	100	16	4-19	21	18	50	1.0				
40	1½	40	3	JIS10K	140	105	16	4-19	21	18	50	1.0				
50	2	50	3	JIS10K	155	120	16	4-19	45	30	50	1.0				
65	2½	65	3	JIS10K	175	140	18	4-19	45	30	50	1.0				
80	3	75	3	JIS10K	185	150	18	8-19	45	30	50	1.0				
100	4	100	3	JIS10K	210	175	18	8-19	45	30	50	1.0				
125	5	125	3	JIS10K	250	210	20	8-23	45	30	50	1.0				
150	6	150	3	JIS10K	280	240	22	8-23	45	30	50	1.0				
200	8	200	3	JIS10K	330	290	22	12-23	45	30	50	1.0				
250	10	250	3	JIS10K	400	355	24	12-25	45	30	50	1.0				
300 ^A	12 ^B	300	3	JIS10K	445	400	24	16-25	45	30	50	1.0				

6	埋めゴム PLUGGED RUBBER	合成ゴム	2	
5	ソリッドリング SOLID RING	SS400	2	
4	フランジ FLANGE	SS400	2	JIS10KF
3	外貼ゴム OUTER LAYER RUBBER	合成ゴム	1	EPDM
2	補強繊維 REINFORCEMENT FIBER	合成繊維	1	
1	内貼ゴム INNER LAYER RUBBER	合成ゴム	1	EPDM
品番 ITEM	部品名称 NAME	材質 MATERIALS	数量 Q'TY.	備考 REMARKS

名称
TITLE
ZRJ-E2
JIS10KF

製作数量
QUANTITY

作成年月日
DATE
2022/10/14

図面番号
DRAWING No.
AE2COA-0-HP

尺度
SCALE

承認
APP'D

審査
CHECKED

作成
MADE

担当
CHARGE

not

松岡 岡本 服部

ゼンシン 株式会社
ZENSHIN CO.,LTD JAPAN