

ゼンシン株式会社	<p align="center">製品仕様書 型番/名称：Z R J - B T</p>	文書番号：ZQK-331(P4)
----------	--	------------------

1. 用途・特長

使用目的	振動吸収
設置箇所	薬液、食品・飲料配管、純水、給湯、温水配管、プール循環水 等
特長	外面はゴムで耐圧性を高め、内面に耐食性に優れたフッ素樹脂を採用した防振継手です。

2. 構造および部品

図1に構造、表1に部品名と材質を示す。

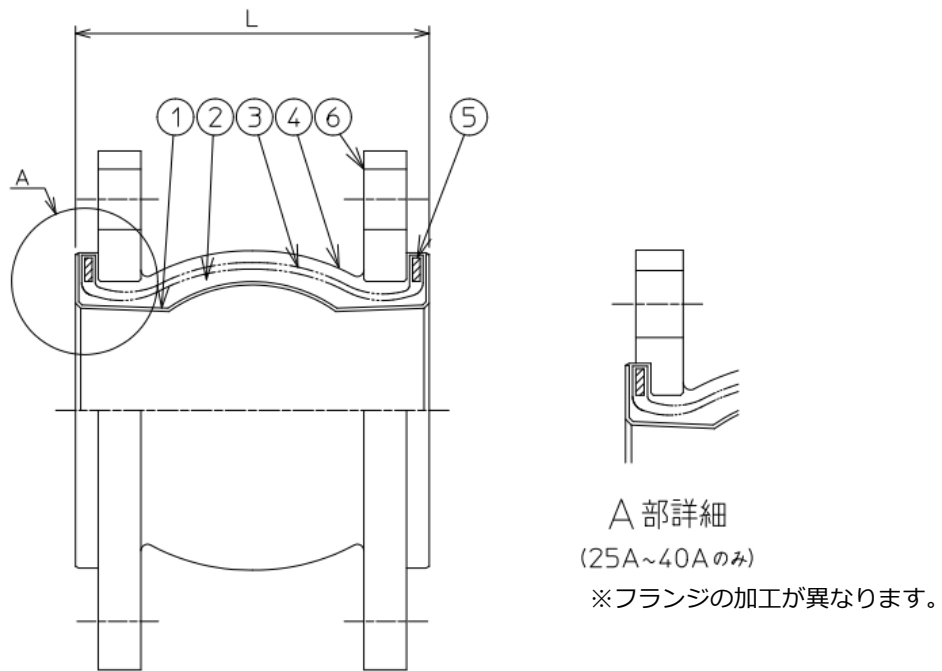


図1. 構造

表1. 部品名と材質

番号	部品名	標準材質 (オプション)
1	ライナー	PTFE
2	内貼ゴム	合成ゴム
3	補強繊維	合成繊維
4	外貼ゴム	合成ゴム
5	ソリッドリング	SS400
6	フランジ	SS400 (SUS304)

※フランジ規格：JIS 10K

※製作口径：20A~200A

※フランジ材質がSS400の場合、表面処理は電気亜鉛メッキとなります。

3. 種類と寸法及び最高使用圧力

表2に種類と寸法及び最高使用圧力を示す。

表2. 種類と寸法及び最高使用圧力

口径	L (mm)	最高使用圧力 (MPa)
20A	90	1.5
25A	90	1.5
32A	90	1.5
40A	97	1.5
50A	112	1.5
65A	120	1.5
80A	142	1.5
100A	159	1.5
125A	189	1.5
150A	209	1.5
200A	209	1.5

※最高使用圧力は常温時の値です。

4. 許容変位量

表3に許容変位量を示す。

表3. 許容変位量

口径	許容変位量				重量 (kg)
	圧縮 (mm)	伸張 (mm)	偏芯 (mm)	偏角 (°)	
20A	8	4	5	15	1.4
25A	8	4	5	15	2.1
32A	8	4	5	15	3.0
40A	8	4	5	15	3.1
50A	10	5	5	15	3.9
65A	12	6	10	15	5.4
80A	14	6	10	15	5.5
100A	18	10	10	15	6.9
125A	20	10	15	15	11.0
150A	20	12	15	15	14.0
200A	20	12	10	15	17.7

※変位量は個々の最大許容量であり、同時に作用する負荷に対して保証するものではありません。

ゼンシン株式会社	<p style="text-align: center;">製品仕様書 型番/名称：Z R J - B T</p>	文書番号：ZQK-331(P4)
----------	---	------------------

5. 適用温度範囲
-20℃～100℃

6. 取付ボルト長さとおボルトの締付トルク（目安）
表4に取付ボルトの長さ、表5にボルトの締付トルクを示す。

表4. 取付ボルト長さ（JIS10KF）

口径	取付ボルト		
	サイズ	長さ（首下）	本数
20A	M12	50	8
25A	M16	55	8
32A	M16	55	8
40A	M16	55	8
50A	M16	65	8
65A	M16	70	8
80A	M16	70	16
100A	M16	70	16
125A	M20	80	16
150A	M20	85	16
200A	M20	85	24

表5. ボルトの締付トルク

口径	トルク（N・m）
20A～100A	30
125A～200A	40

※取付ボルト長さには平座金、ばね座金の厚みは含んでおりません。

7. 検査
検査項目：外観検査、寸法検査（全長）、耐圧検査
頻 度：外観検査は全数、寸法、耐圧検査は初品または仕様変更時

8. 注意事項

- ボルトの締付の際には、対角線に均等に締付け、片締め・締め込み過ぎにならない様に施工願います。
- 施工上の注意事項は施工要領書をご参照下さい。

以上