

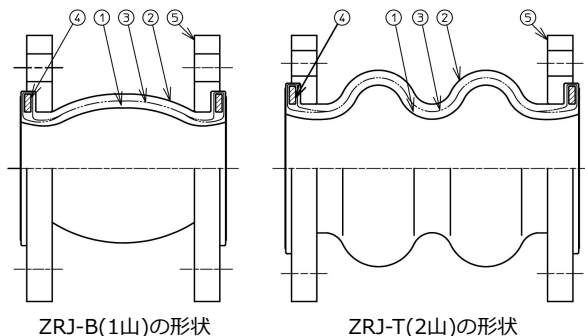
ゴム製防振継手 施工要領書

ZRJ-B (1山) ・ ZRJ-T (2山)



施工手順

1. 作業前の確認



ZRJ-B(1山)の形状

ZRJ-T(2山)の形状

表1 部品表

品番	部品名	材質
1	内貼ゴム	合成ゴム
2	外貼ゴム	合成ゴム
3	補強繊維	合成繊維
4	ソリッドリング	SS400
5	フランジ	SS400

施工前に次の事項についてご確認ください。

- 口径が適正なものであるか
- シール面に損傷が無いか
- ゴム本体の内外面に損傷が無いか

2. 配管への取り付け

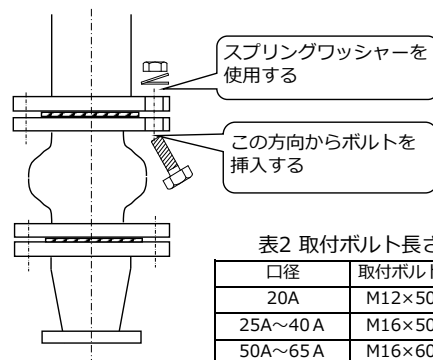


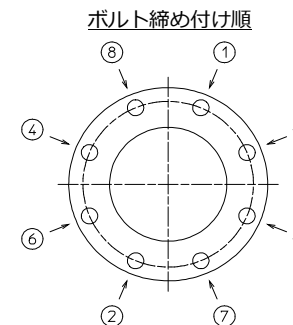
表2 取付ボルト長さ

口径	取付ボルト長さ
20A	M12×50mm
25A~40A	M16×50mm
50A~65A	M16×60mm
80A~100A	M16×65mm
125A~200A	M20×75mm
250A~300A	M22×90mm

表2はJIS10KF・平座金、ばね座金なしの長さです。ご使用する座金の厚みを加算して下さい。

- ① 取り付け前に、配管側フランジ及びゴム本体シール面のごみをウエス等で拭き取り、異物が無いことを確認して製品を配管フランジ間にセットして下さい。
- ② 製品側から配管側へ向かって、セットボルトを挿入して下さい。また、ナットの緩みを防止するため、スプリングワッシャーを使用して下さい。

3. ボルトの締め付け



- ① ボルトは対角線に均等に締め付けて下さい。
- ② 反対側のフランジも同様に締め付けて下さい。
- ③ SUS製ボルト・ナットを使用する場合は、ねじ部に焼付け防止剤を塗布して下さい。

締め付けトルクは表3の値を目安に締め付けて下さい。

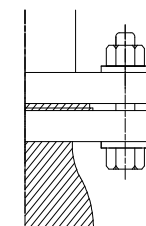
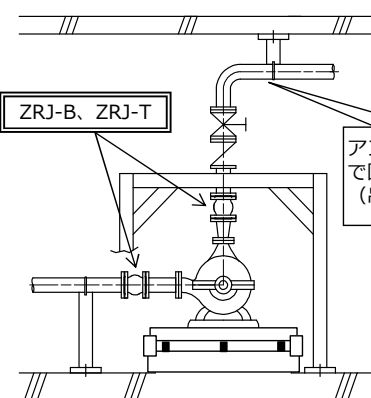


表3 締め付けトルク

口径	締め付けトルク
20A	25N・m
25A~100A	30N・m
125A~200A	40N・m
250A~300A	45N・m

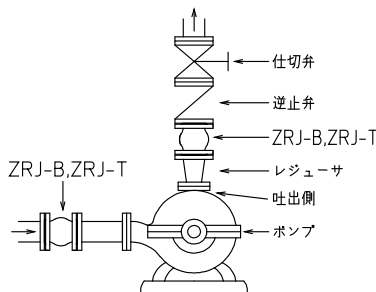
⚠ フランジ面が平行である事を確認の上、締め付けて下さい。

設置例



ポンプ廻りの吐出側については、レジャーサ、製品、逆止弁、仕切弁の順に取り付けて下さい。

アングルとUボルトで固定する(吊バンドは不適)



⚠ 注意事項

- 給湯用には使用できません。弊社A・V・JOINT、ZTF-5000、ZRJ-BTをご使用下さい。
- プール循環水用ポンプには使用できません。弊社ZTF-5000、ZRJ-BTをご使用下さい。
- 特殊液体(薬液等)には弊社ZTF-5000、ZRJ-BTをご使用下さい。
- ボルトの締め付けの際には、対角線に均等に締め付け、片締め・締め込み過ぎにならない様に施工願います。
- ゴム製継手はご使用条件によって耐用年数が低下することがあります。詳しくはカタログの注意事項をご確認ください。
- 屋外配管で使用する場合は、紫外線によるゴムの劣化を防止するために、カバーを掛ける等の処置を行って下さい。
- 配管の溶接作業は、フレキ取り付け前に施工して下さい。やむを得ず製品取り付け後に溶接や溶断をする場合は、溶接電流が流れないように、適正なアースをとり、製品に保護カバーを被せて下さい。
- 吸収式冷温水発生機に使用される場合、暖房運転時に機内の冷却水温度がゴムの耐熱温度以上に上昇することがあります。安全のためにステンレス製防振継手(A・V・JOINT等)をご使用下さい。
- 高濃度のオゾンに晒される環境下では、オゾン劣化によって表面に亀裂が発生することがあります。その場合は、ゴム製品ではなくステンレス製品の選択を推奨致します。