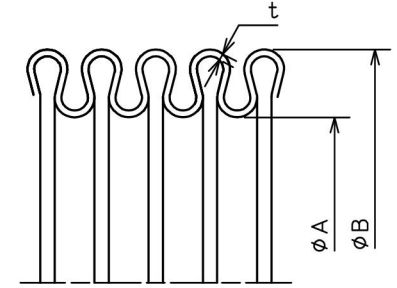
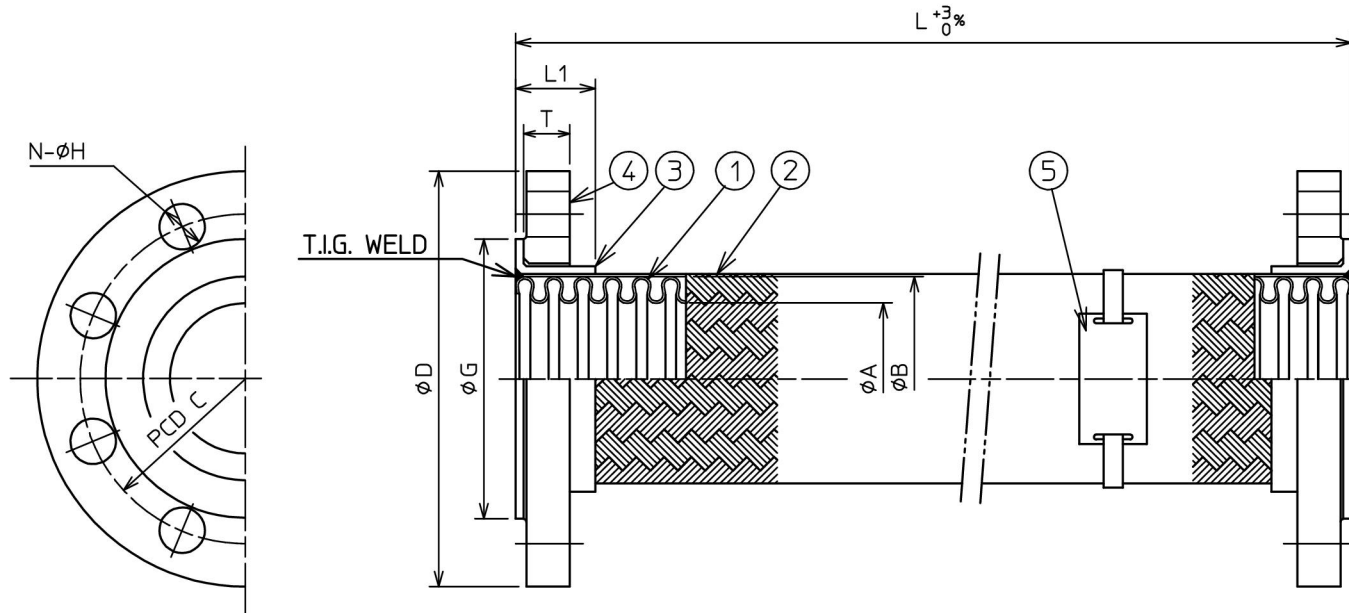


注文番号 ORDER No.	御注文先 CUSTOMER	工事番号 WORK No.	件名 JOB SITE

改訂番号 REV. No.	年月日 DATE	内容 REMARKS	承認 APP'D	作成 MADE
△	'10.8.6	認定番号・型式番号変更		



チューブ詳細

表示板の表示内容

認定番号, 型式記号, 最高使用圧力, 製造年月, 製造番号
等価管長, 呼び径, 全長, ベローズ材質, 耐薬品性試験

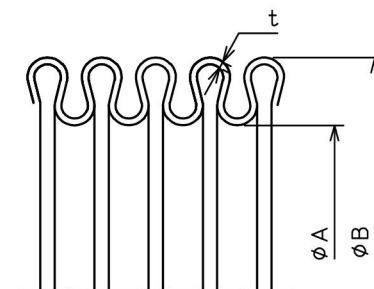
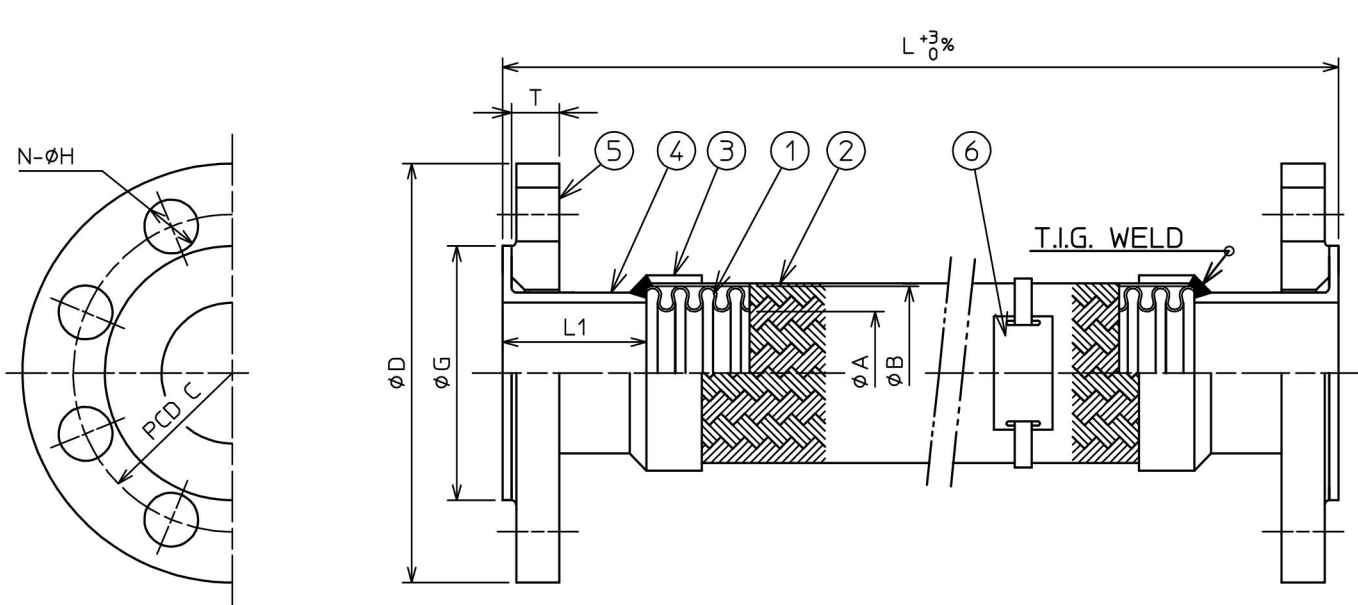
5	表示板	A1100P	1	
4	ルーズフランジ	SS400	2	JIS20KF
3	ラップジョイント	SUS304	2	
2	ブレード	SUS304	2	二重ブレード
1	チューブ	SUS316L	1	
品番 ITEM	部品名称 NAME	材質 MATERIALS	数量 Q'TY.	備考 REMARKS

名称 TITLE				
ZH-20 JIS20KF (32A-100A) 消防庁告示第31号型式認定品				
製作数量 QUANTITY	作成年月日 DATE	図面番号 DRAWING No.		
	2016/10/14	N2990B-1-HP		
尺度 SCALE	承認 APP'D	審査 CHECKED	作成 MADE	担当 CHARGE
not				—

認定番号	型式番号	チューブ TUBE			フランジ FLANGE				ラップ LAP JOINT		設計圧力 DESIGN PRESS. (MPa)	仕様 SPECIFICATIONS			全長 L	数量 Q'TY.	
		口径 SIZE		厚さ t	規格 RATING	外径 φD	ピッチ PCD	厚さ T	数-径 N-φH	座径 φG		長さ L1	流体 FLUID	温度 (°C)			圧力 (MPa)
		内径 φA	外径 φB														
△ PK-01Z	△ ZH-20	32 ^A	1 1/4 ^B	38.8	49.8	0.5	JIS20K	135	100	18	4-19	76	30	2.8			
		40	1 1/2	38.8	49.8	0.5	JIS20K	140	105	18	4-19	81	30	2.8			
		50	2	49.2	61.8	0.5	JIS20K	155	120	18	8-19	96	30	2.8			
		65	2 1/2	63.6	76.3	0.5	JIS20K	175	140	20	8-19	116	30	2.8			
		80	3	77.3	101.1	0.9	JIS20K	200	160	22	8-23	132	35	2.8			
		100 ^A	4 ^B	101.0	124.8	0.9	JIS20K	225	185	24	8-23	160	35	2.8			

注文番号 ORDER No.	御注文先 CUSTOMER	工事番号 WORK No.	件名 JOB SITE

改訂番号 REV. No.	年月日 DATE	内容 REMARKS	承認 APP'D	作成 MADE
△	'10.8.6	認定番号・型式番号変更		



チューブ詳細

表示板の表示内容

認定番号, 型式記号, 最高使用圧力, 製造年月, 製造番号
等価管長, 呼び径, 全長, ペローズ材質, 耐薬品性試験

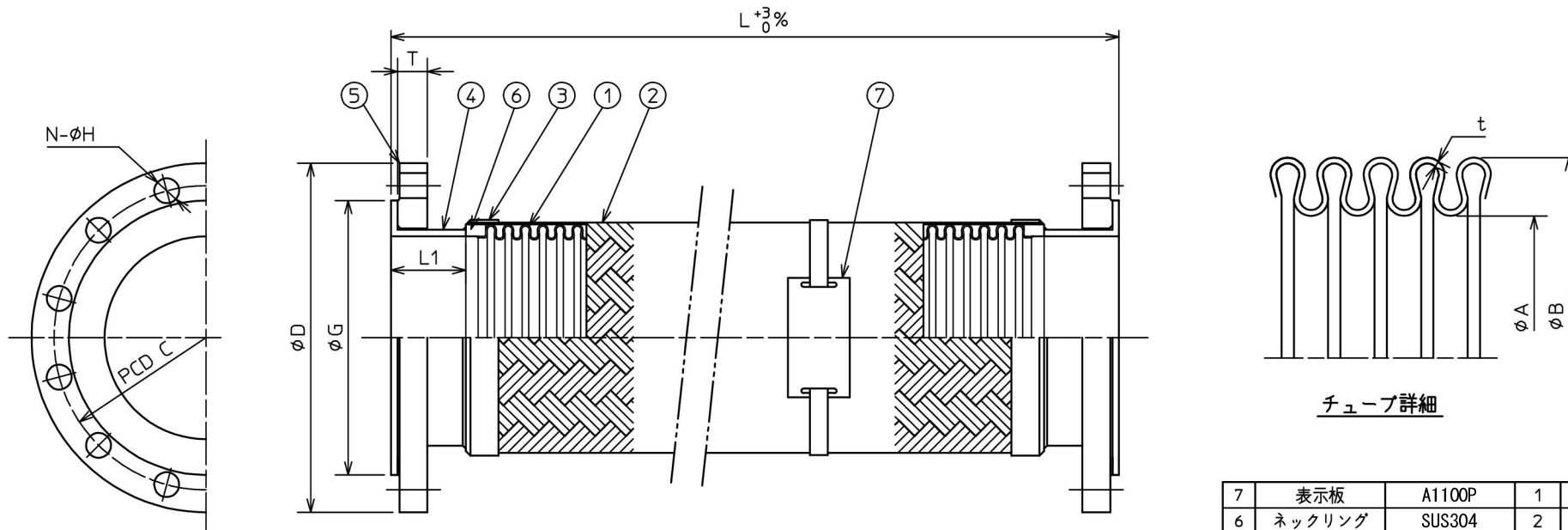
6	表示板	A1100P	1	
5	ルーズフランジ	SS400	2	JIS20KF
4	ラップジョイント	SUS304	2	
3	ブレード押え	SUS304	2	
2	ブレード	SUS304	2	二重ブレード
1	チューブ	SUS316L	1	
品番 ITEM	部品名称 NAME	材質 MATERIALS	数量 Q'TY.	備考 REMARKS

名称 TITLE		ZH-20 JIS20KF (125A-150A) 消防庁告示第31号型式認定品		
製作数量 QUANTITY	作成年月日 DATE	図面番号 DRAWING No.		
	2016/10/14	N29HOB-1-HP		
尺度 SCALE	承認 APP'D	審査 CHECKED	作成 MADE	担当 CHARGE
not				—

認定番号	型式番号	□ 径 SIZE		チューブ TUBE			フランジ FLANGE				ラップ LAP JOINT		設計圧力 DESIGN PRESS. (MPa)	仕様 SPECIFICATIONS			全長 L	数量 Q'TY.
		内径	外径	厚さ	規格	外径	ピッチ	厚さ	数-径	座径	長さ	流体 FLUID		温度 (°C)	圧力 (MPa)			
		φA	φB	t	RATING	φD	PCD	T	N-φH	φG	L1							
△ PK-01Z	△ ZH-20	125 ^A	5 ^B	121.6	151.8	1.1	JIS20K	270	225	26	8-25	195	75	2.8				
		150 ^A	6 ^B	147.6	177.8	1.1	JIS20K	305	260	28	12-25	230	75	2.8				

注文番号 ORDER No.	御注文先 CUSTOMER	工事番号 WORK No.	件名 JOB SITE

改訂番号 REV. No.	年月日 DATE	内容 REMARKS	承認 APP'D	作成 MADE
△	'10.8.6	認定番号・型式番号変更		



チューブ詳細

表示板の表示内容

認定番号, 型式記号, 最高使用圧力, 製造年月, 製造番号
等価管長, 呼び径, 全長, ペローズ材質, 耐薬品性試験

認定範囲製品全長
580L 600L 700L 800L 900L 1000L 1100L 1200L
1300L 1400L 1500L 1600L 1700L 1800L 1900L 2000L
2100L 2200L 2300L 2400L 2500L 2600L 2700L
2800L 2900L 3000L

7	表示板	A1100P	1	
6	ネックリング	SUS304	2	
5	ルーズフランジ	SS400	2	JIS20KF
4	ラップジョイント	SUS304	2	
3	ブレード押え	SUS304	2	
2	ブレード	SUS304	3	三重ブレード
1	ペローズ	SUS316L	1	
品番 ITEM	部品名称 NAME	材質 MATERIALS	数量 Q'TY.	備考 REMARKS

名称 TITLE		ZH-20 JIS20KF (200A) 消防庁告示第31号型式認定品		
製作数量 QUANTITY	作成年月日 DATE	図面番号 DRAWING No.		
	2016/10/14	N192H0B-1-HP		
尺度 SCALE	承認 APP'D	審査 CHECKED	作成 MADE	担当 CHARGE
not				—

認定番号	型式番号	チューブ TUBE			フランジ FLANGE				ラップ LAP JOINT		設計圧力 DESIGN PRESS. (MPa)	仕様 SPECIFICATIONS			全長 L	数量 Q'TY.	
		内径	外径	厚さ	規格	外径	ピッチ	厚さ	数-径	座径		長さ	流体 FLUID	温度 (°C)			圧力 (MPa)
		φA	φB	t	RATING	φD	PCD	T	N-φH	φG		L1					
△PK-017	△ZH-20	200 ^A	8 ^B	196	234.3	1.2	JIS20K	350	305	30	12-25	275	75	2.8			