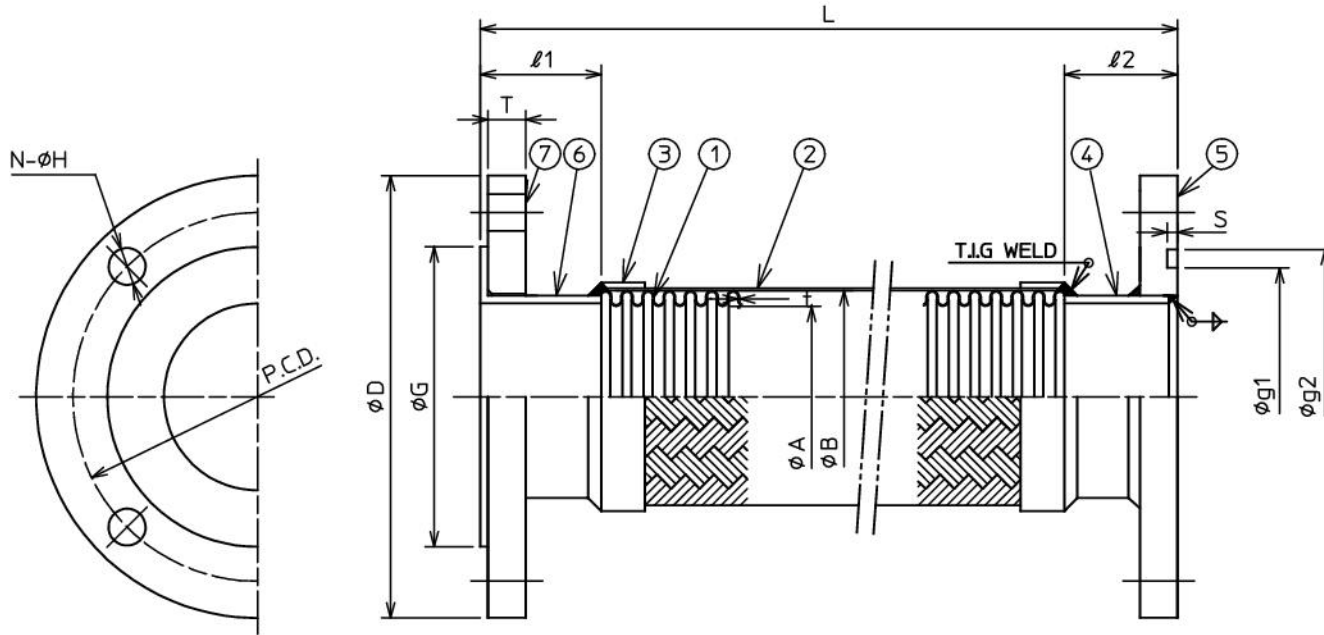


|                   |                  |                  |                |
|-------------------|------------------|------------------|----------------|
| 注文番号<br>ORDER No. | 御注文先<br>CUSTOMER | 工事番号<br>WORK No. | 件名<br>JOB SITE |
|                   |                  |                  |                |

|                  |             |               |             |            |
|------------------|-------------|---------------|-------------|------------|
| 改訂番号<br>REV. No. | 年月日<br>DATE | 内容<br>REMARKS | 承認<br>APP'D | 作成<br>MADE |
|                  |             |               |             |            |

| 全長<br>ASSEMBLED LENGTH | 公差<br>TOLERANCE |
|------------------------|-----------------|
| -1000L                 | -0~+10          |
| 1001~2000L             | -0~+20          |
| 2001L~                 | -0~+3%          |



| 7          | ルーズフランジ(VF)<br>LOOSE FLANGE  | SUS304          | 1           |               |
|------------|------------------------------|-----------------|-------------|---------------|
| 6          | ラップジョイント<br>LAP JOINT        | SUS304          | 1           |               |
| 5          | 固定フランジ(VG)<br>SLIP-ON FLANGE | SUS304          | 1           |               |
| 4          | 端管<br>NECK PIPE              | SUS304          | 1           |               |
| 3          | ブレード押え<br>BRAID COVER        | SUS304          | 2           |               |
| 2          | ブレード<br>BRAID                | SUS304          | 1           |               |
| 1          | ベローズ<br>BELLOWS              | SUS304          | 1           |               |
| 品番<br>ITEM | 部品名称<br>NAME                 | 材質<br>MATERIALS | 数量<br>Q'TY. | 備考<br>REMARKS |

| 口径<br>SIZE       | ベローズ<br>BELLOWS  |          |         | フランジ<br>FLANGE |          |            |         |             |           |           |         |          |              | ラップ<br>LAP JOINT | 設計圧力<br>DESIGN PRESS.<br>(MPa) | 仕様<br>SPECIFICATIONS |             |  | 全長<br>L | 数量<br>Q'TY. |
|------------------|------------------|----------|---------|----------------|----------|------------|---------|-------------|-----------|-----------|---------|----------|--------------|------------------|--------------------------------|----------------------|-------------|--|---------|-------------|
|                  | 内径<br>φA         | 外径<br>φB | 厚さ<br>t | 規格<br>RATING   | 外径<br>φD | ピッチ<br>PCD | 厚さ<br>T | 数-径<br>N-φH | 溝径<br>φg1 | 溝径<br>φg2 | 深さ<br>S | 座径<br>φG | 長さ<br>l1, l2 | 流体<br>FLUID      |                                | 温度<br>(°C)           | 圧力<br>(MPa) |  |         |             |
| 10 <sup>A</sup>  | 3/8 <sup>B</sup> | 10       | 13.5    | 0.15           | 真空装置用    | 70         | 50      | 8           | 4-10      | 24        | 34      | 3        | 38           | 30               | 0.98                           |                      |             |  |         |             |
| 20               | 3/4              | 21.5     | 29      | 0.2            | 真空装置用    | 80         | 60      | 8           | 4-10      | 34        | 44      | 3        | 48           | 30               | 0.98                           |                      |             |  |         |             |
| 25               | 1                | 26.5     | 36      | 0.2            | 真空装置用    | 90         | 70      | 8           | 4-10      | 40        | 50      | 3        | 58           | 50               | 0.98                           |                      |             |  |         |             |
| 40               | 1 1/2            | 41.5     | 54      | 0.25           | 真空装置用    | 105        | 85      | 10          | 4-10      | 55        | 65      | 3        | 72           | 50               | 0.78                           |                      |             |  |         |             |
| 50               | 2                | 50.5     | 65      | 0.25           | 真空装置用    | 120        | 100     | 10          | 4-10      | 70        | 80      | 3        | 88           | 50               | 0.69                           |                      |             |  |         |             |
| 65               | 2 1/2            | 66       | 86      | 0.3            | 真空装置用    | 145        | 120     | 10          | 4-12      | 85        | 95      | 3        | 105          | 50               | 0.69                           |                      |             |  |         |             |
| 80               | 3                | 78       | 100.5   | 0.3            | 真空装置用    | 160        | 135     | 12          | 4-12      | 100       | 110     | 3        | 120          | 50               | 0.69                           |                      |             |  |         |             |
| 100              | 4                | 103      | 126     | 0.3            | 真空装置用    | 185        | 160     | 12          | 8-12      | 120       | 130     | 3        | 145          | 50               | 0.39                           |                      |             |  |         |             |
| 125              | 5                | 129      | 148     | 0.4            | 真空装置用    | 210        | 185     | 12          | 8-12      | 150       | 160     | 3        | 170          | 50               | 0.39                           |                      |             |  |         |             |
| 150 <sup>A</sup> | 6 <sup>B</sup>   | 153      | 181     | 0.4            | 真空装置用    | 235        | 210     | 12          | 8-12      | 175       | 185     | 3        | 195          | 50               | 0.39                           |                      |             |  |         |             |

名称  
TITLE  
**ZC-1000**

製作数量  
QUANTITY

作成年月日  
DATE  
2022/03/22

図面番号  
DRAWING No.  
KNC10-0-HP

尺度  
SCALE

承認  
APP'D

審査  
CHECKED

作成  
MADE

担当  
CHARGE

not

松岡 岡本 服部

**ゼンシン** 株式会社  
ZENSHIN CO.,LTD JAPAN