

ゼンシン株式会社	製品仕様書 型番/名称：Z-200NW	文書番号：ZQK-331(B1)-1
----------	--------------------------------------	--------------------

1. 用途・特長

使用目的	配管の芯合わせ、振動吸収、耐震対策
設置箇所	一般配管、受水槽、高架水槽、ポンプ廻り 等
特長	応力の蓄積を分散させる専用ベローズを採用。さらにベローズの組み込みに溶接を用いない非溶接構造を採用しているため、振動や衝撃圧が発生する箇所でも優れた耐久性を発揮します。 接液部ステンレス、両ルーズフランジタイプ。
適応規格	<ul style="list-style-type: none"> ・ 国土交通省仕様適合品（フレキシブルジョイント・防振継手） ・ 日本水道協会認証登録品（G-444・15A～50A・L=200～1000mm）

2. 構造および部品

図1に構造、表1に部品名と材質を示す。

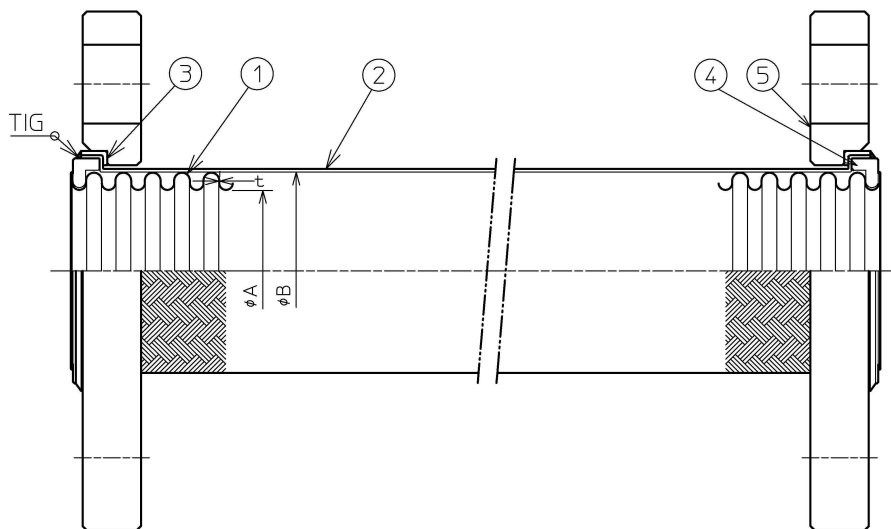


図1. 構造

表1. 部品名と材質

番号	部品名	標準材質（オプション）
1	ベローズ	SUS304
2	ブレード	SUS304
3	押えリング	SUS304
4	割リング	SCS13
5	ルーズフランジ	SS400 (SUS304)

※フランジ規格：JIS 10K（標準），5K

※製作可能長さ：200mm～1000mm

ゼンシン株式会社	<p style="text-align: center;">製品仕様書 型番/名称：Z-2000NW</p>	文書番号：ZQK-331(B1)-1
----------	--	--------------------

3. 種類と寸法及び最高使用圧力

表2に種類と寸法及び最高使用圧力を示す。

表2. 種類と寸法及び最高使用圧力 単位：mm

口径	ベローズ			最高使用圧力 (MPa)
	φA	φB	t	
15A	23.7	31.0	0.2	1.0
20A	31.0	39.9	0.2	1.0
25A	38.0	47.6	0.25	1.0
32A	44.0	53.3	0.3	1.0
40A	55.4	65.8	0.3	1.0
50A	66.3	79.8	0.35	1.0

※最高使用圧力は常温時の値です。

4. 最小曲げ半径と各変位量に対する必要な全長

表3に最小曲げ半径と各変位量に対する必要な全長を示す。

表3. 最小曲げ半径と各変位量に対する必要な全長 単位：mm

口径	最小曲げ半径	変位量					
		50	100	150	200	250	300
15A	65	300	400	500	550	650	700
20A	80	300	450	500	600	650	700
25A	100	350	500	600	650	750	800
32A	120	400	550	700	750	850	950
40A	140	450	600	700	800	900	1000
50A	220	450	650	750	850	950	-

<全長算出条件> 圧力：最高使用圧力、温度：常温、繰返寿命回数：3,000回以上

5. 適用温度範囲

-20℃～300℃

6. 取付ボルト長さ

表4に取付ボルトの長さを示す。

表4. 取付ボルト長さ (JIS10KF)

口径	取付ボルト		
	サイズ	長さ(首下)	本数
15A	M12	50	8
20A	M12	55	8
25A	M16	55	8
32A	M16	60	8
40A	M16	60	8
50A	M16	60	8

※取付ボルト長さには平座金、ばね座金の厚みは含んでおりません。
 ※ガスケットの厚みは3mmで計算しております。

ゼンシン株式会社	製品仕様書 型番/名称：Z-2000NW	文書番号：ZQK-331(B1)-1
----------	---------------------------------------	--------------------

7. 検査

検査項目：外観検査、寸法検査（全長）、漏洩検査

頻 度：全数

8. 注意事項

- ジョイントシート系ガスケットは一般市販品をご使用下さい。（厚みは 3.0mm）
- PTFE 包みガスケットはご使用頂けません。
- 蒸気配管には膨張黒鉛系のジョイントシートをご使用下さい。（厚みは 3.0mm）
渦巻き形ガスケットの場合は弊社までお問合せ下さい。
- 施工上の注意事項は施工要領書をご参照下さい。

以上