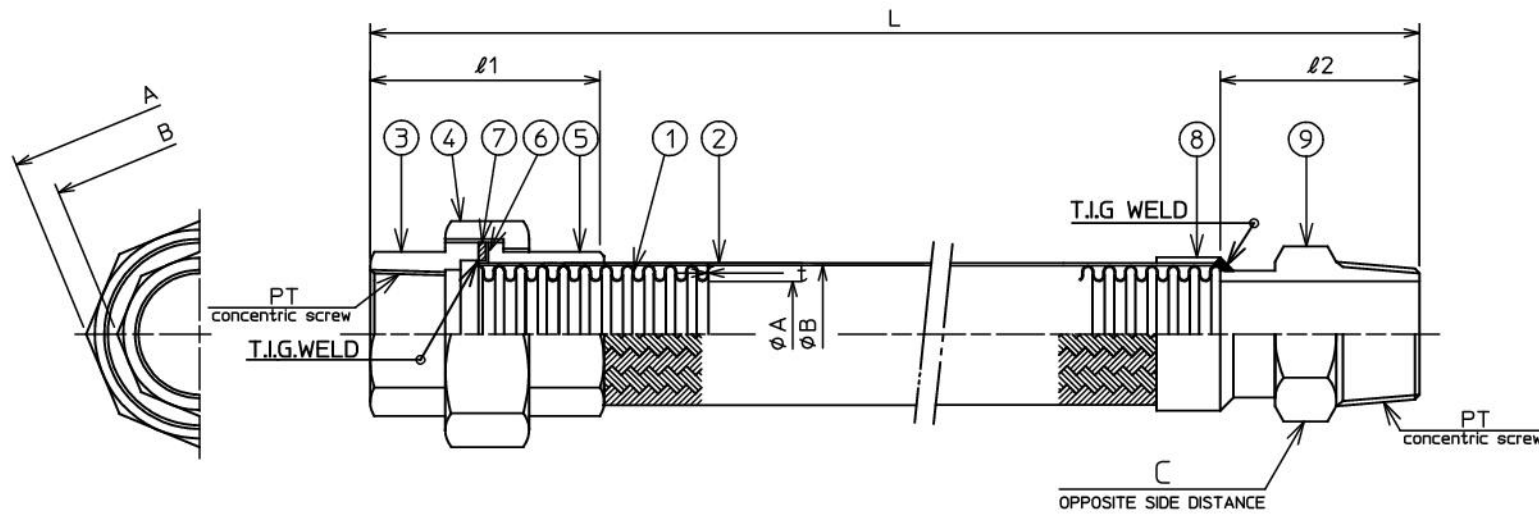


注文番号 ORDER No.	御注文先 CUSTOMER	工事番号 WORK No.	件名 JOB SITE

改訂番号 REV. No.	年月日 DATE	内容 REMARKS	承認 APP'D	作成 MADE

全長 ASSEMBLED LENGTH	公差 TOLERANCE
~1000L	-0~+10
1001~2000L	-0~+20
2001L~	-0~+3%



9	ニップル NIPPLE	SUS304	1	
8	ブレード押え BRAID COVER	SUS304	1	
7	ガスケット GASKET	ハフスベスト	1	
6	ユニオンカラー UNION COLLAR	SUS304	1	
5	ユニオンツバ UNION GUARD	SCS13	1	
4	ユニオンナット UNION NUT	SCS13	1	
3	ユニオンネジ UNION SCREW	SCS13	1	
2	ブレード BRAID	SUS304	1	
1	ベローズ BELLOWS	SUS304	1	
品番 ITEM	部品名称 NAME	材質 MATERIALS	数量 Q'TY.	備考 REMARKS

設計圧力はチューブ材質 SUS304、常温時の許容引張応力に基づく値です。  
The design pressure is based on the allowable tensile strength of steel grade 304 material at normal temperature.

口径 SIZE	ベローズ BELLOWS			継手 JOINT				設計圧力 DESIGN PRESS. (MPa)	仕様 SPECIFICATIONS			全長 L	数量 Q'TY.		
	内径 φA	外径 φB	厚さ t	対辺 A	対辺 B	対辺 C	ネジ PT		長さ l1	長さ l2	流体 FLUID			温度 (°C)	圧力 (MPa)
8 <sup>A</sup> 1/4 <sup>B</sup>	7.2	11.1	0.2	31	19.0	14	1/4	34.0	26	1.0					
10 <sup>3/8</sup>	10.5	15	0.25	37	22.0	17	3/8	38.5	28	1.0					
15 <sup>1/2</sup>	13	18.4	0.25	41	26.0	22	1/2	40.9	33	1.0					
20 <sup>3/4</sup>	19.1	25.4	0.3	50	33.0	27	3/4	43.9	37	1.0					
25 <sup>1</sup>	25.5	32.2	0.3	59	41.0	35	1	52.8	40	1.0					
32 <sup>1 1/4</sup>	33.5	40.3	0.3	69	50.0	43	1 1/4	56.0	46	1.0					
40 <sup>1 1/2</sup>	39.5	47.6	0.35	78	56.5	49	1 1/2	60.2	49	1.0					
50 <sup>A</sup> 2 <sup>B</sup>	53	61.6	0.35	93	70.0	61	2	67.7	55	1.0					

名称  
TITLE Z-12000 (8A-50A)

製作数量  
QUANTITY

作成年月日  
DATE 2023/01/18

図面番号  
DRAWING No. K1201K-0-HP




尺度  
SCALE


承認  
APP'D

審査  
CHECKED

作成  
MADE

担当  
CHARGE

not   

 **ゼンシン** 株式会社  
ZENSHIN CO.,LTD JAPAN