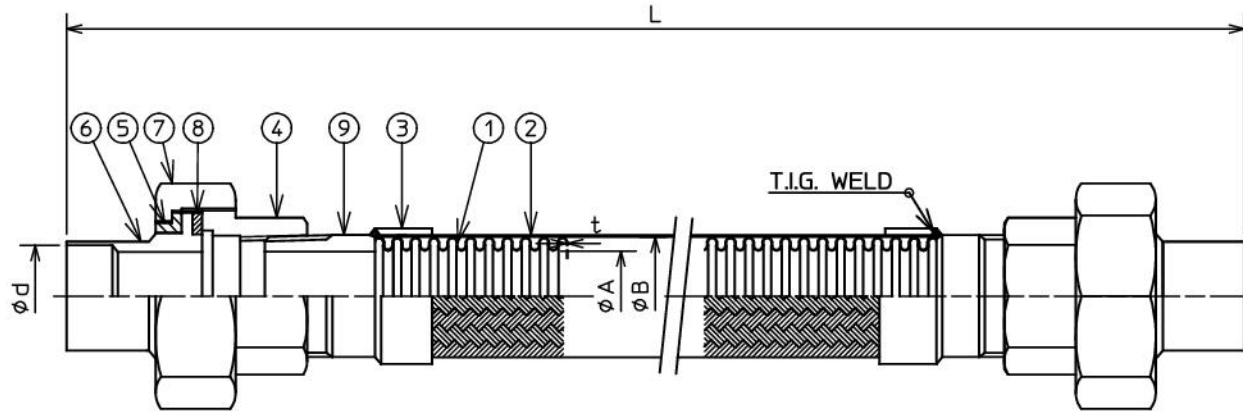


注文番号 ORDER No.	御注文先 CUSTOMER	工事番号 WORK No.	件名 JOB SITE

改訂番号 REV. No.	年月日 DATE	内容 REMARKS	承認 APP'D	作成 MADE

全長 ASSEMBLED LENGTH	公差 TOLERANCE
-1000L	-0~+10
1001~2000L	-0~+20
2001L-	-0~+3%



9	丸ニップル ROUND NIPPLE	SUS304	2	
8	ガスケット GASKET	合成ゴム	2	
7	ユニオンナット UNION NUT	SCS13	2	
6	銅管ソケット COPPER SOCKET	C1220BD	2	
5	絶縁体 INSULATION	ベークライト	2	
4	ユニオンネジ UNION SCREW	SCS13	2	
3	ブレード押え BRAID COVER	SUS304	2	
2	ブレード BRAID	SUS304	1	
1	ベローズ BELLOWS	SUS304	1	
品番 ITEM	部品名称 NAME	材質 MATERIALS	数量 Q'TY.	備考 REMARKS

口径 SIZE	ベローズ BELLOWS			継手 JOINT 適応銅管外径 (mm) φd	設計圧力 DESIGN PRESS. (MPa)	仕様 SPECIFICATIONS			全長 L	数量 Q'TY.
	内径	外径	厚さ			流体 FLUID	温度 (°C)	圧力 (MPa)		
	φA	φB	t							
15 <sup>A</sup> 1/2 <sup>B</sup>	13	18.4	0.25	15.88	1.0					
20	3/4	19.1	25.4	0.3	22.22	1.0				
25	1	25.5	32.2	0.3	28.58	1.0				
32	1 1/4	33.5	40.3	0.3	34.92	1.0				
40	1 1/2	39.5	47.6	0.35	41.28	1.0				
50 <sup>A</sup> 2 <sup>B</sup>	53	61.6	0.35	53.98	1.0					

名称  
TITLE  
**Z-10000ZU**  
絶縁ユニオン型

製作数量  
QUANTITY

作成年月日  
DATE  
2023/01/18

図面番号  
DRAWING No.  
K10Z01-0-HP

尺度  
SCALE

承認  
APP'D

審査  
CHECKED

作成  
MADE

担当  
CHARGE

not

松岡 岡本 服部

**ゼンシン** 株式会社  
ZENSHIN CO.,LTD JAPAN