

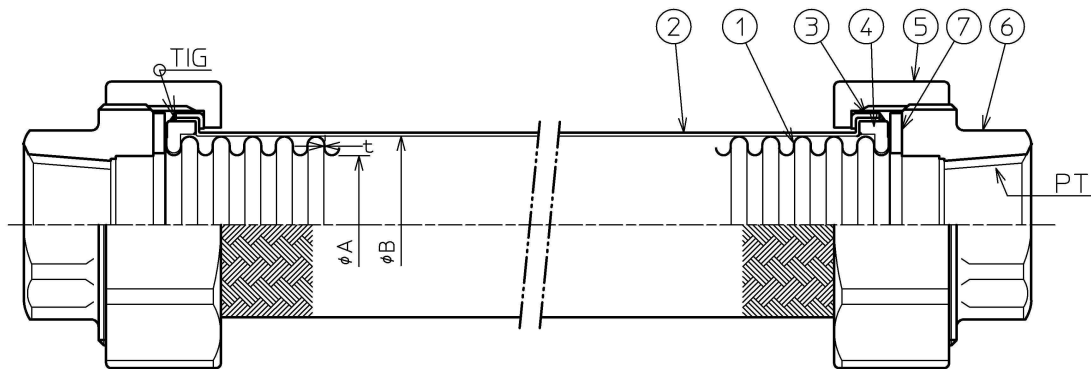
ゼンシン株式会社	<p style="text-align: center;"><b>製品仕様書</b></p> <p style="text-align: center;"><b>型番/名称：Z-9000NW</b> <b>Z-10000NW</b></p>	文書番号：ZQK-331(B9)
----------	---	------------------

1. 用途・特長

使用目的	配管の芯合わせ、振動吸収、耐震対策
設置箇所	一般配管、各種機器配管 等
特長	<p>応力の蓄積を分散させる専用ベローズを採用。さらにベローズの組み込みに溶接を用いない非溶接構造を採用しているため、振動や衝撃圧が発生する箇所でも優れた耐久性を発揮します。</p> <p>両端ユニオン継手のねじ込み式フレキシブル継手です。</p>
適応規格	<p>・ Z-10000NW のみ日本水道協会認証登録品 (G-662・15A~50A・L=200~1000mm)</p>

2. 構造および部品

図1に構造、表1に部品名と材質を示す。



Z-9000NW : FCMB ユニオン

Z-10000NW : SUS ユニオン

図1. 構造

表1. 部品名と材質

番号	部品名	標準材質
1	ベローズ	SUS304
2	ブレード	SUS304
3	押えリング	SUS304
4	割リング	SCS13
5	ユニオンナット	FCMB (Z-9000NW), SCS13 (Z-10000NW)
6	ユニオンネジ	FCMB (Z-9000NW), SCS13 (Z-10000NW)
7	ガスケット	ノンアスベスト

※製作可能長さ：200mm~1000mm

ゼンシン株式会社	<p style="text-align: center;"><b>製品仕様書</b></p> <p style="text-align: center;"><b>型番/名称：Z-9000NW</b></p> <p style="text-align: center;"><b>Z-10000NW</b></p>	文書番号：ZQK-331(B9)
----------	--	------------------

3. 種類と寸法及び最高使用圧力

表 2 に種類と寸法及び最高使用圧力を示す。

表 2. 種類と寸法及び最高使用圧力 単位：mm

口径	ベローズ			最高使用圧力 (MPa)
	φA	φB	t	
15A	18.8	24.7	0.2	1.0
20A	23.7	31.0	0.2	1.0
25A	31.0	39.9	0.2	1.0
32A	38.0	47.6	0.25	1.0
40A	44.0	53.3	0.3	1.0
50A	55.4	65.8	0.3	1.0

※最高使用圧力は常温時の値です。

4. 最小曲げ半径と各変位量に対する必要な全長

表 3 に最小曲げ半径と各変位量に対する必要な全長を示す。

表 3. 最小曲げ半径と各変位量に対する必要な全長 単位：mm

口径	最小曲 げ半径	変位量					
		50	100	150	200	250	300
15A	50	350	450	550	600	650	700
20A	65	350	450	550	600	700	750
25A	80	400	500	550	650	700	750
32A	100	400	550	650	700	800	850
40A	120	500	650	750	850	950	1000
50A	140	500	650	800	900	1000	-

<全長算出条件> 圧力：最高使用圧力、温度：常温、繰返寿命回数：3,000 回以上

5. 適用温度範囲

標準ガスケット：-20℃～100℃

蒸気用ガスケット：100℃～180℃

6. 検査

検査項目：外観検査、寸法検査（全長）、漏洩検査

頻 度：全数

7. 注意事項

- 標準仕様で付属しておりますノンアスベストガスケットは蒸気には使用できません。  
蒸気配管で使用される場合には、ご発注時に“蒸気用ガスケット付”とお申し付け下さい。
- 施工上の注意事項は施工要領書をご参照下さい。

以上