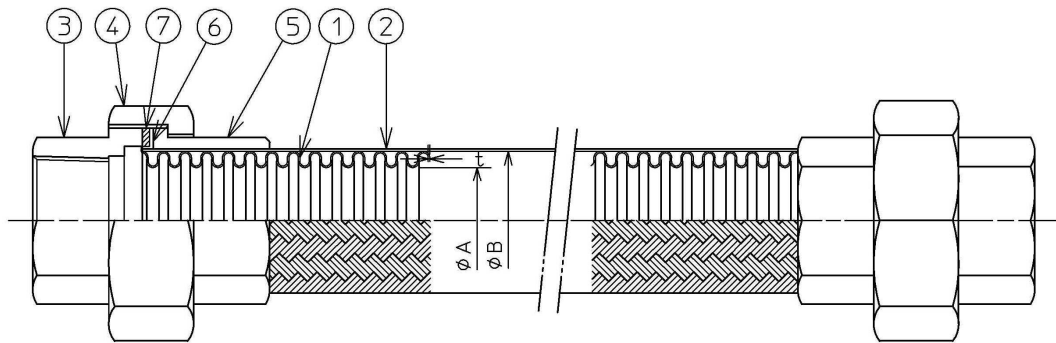


1. 用途・特長

使用目的	配管の芯合わせ、変位吸収
設置箇所	一般配管、各種機器配管 等
特長	両端ユニオン継手の汎用ねじ込み式フレキシブル継手です。

2. 構造および部品

図1に構造、表1に部品名と材質を示す。



Z-10000 : SUS ユニオン

図1. 構造

表1. 部品名と材質

番号	部品名	標準材質 (オプション)
1	ベローズ	SUS304 (SUS316L)
2	ブレード	SUS304
3	ユニオンネジ	SCS13
4	ユニオンナット	SCS13
5	ユニオンツバ	SCS13
6	ユニオンカラー	SUS304
7	ガスケット	ノンアスベスト

ゼンシン株式会社	<p style="text-align: center;">製品仕様書 型番/名称：Z-10000</p>	文書番号：ZQK-331(B23)-1
----------	--	---------------------

3. 種類と寸法及び最高使用圧力

表2に種類と寸法及び最高使用圧力を示す。

表2. 種類と寸法及び最高使用圧力 単位：mm

口径	ベローズ			最高使用圧力 (MPa)
	φA	φB	t	
8A	7.2	11.1	0.2	1.0
10A	10.5	15.0	0.25	1.0
15A	13.0	18.4	0.25	1.0
20A	19.1	25.4	0.3	1.0
25A	25.5	32.2	0.3	1.0
32A	33.5	40.3	0.3	1.0
40A	39.5	47.6	0.35	1.0
50A	53.0	61.6	0.35	1.0
65A	66.0	77.0	0.4	1.0

※最高使用圧力は常温時の値です。

4. 最小曲げ半径と各変位量に対する必要な全長

表3に最小曲げ半径と各変位量に対する必要な全長を示す。

表3. 最小曲げ半径と各変位量に対する必要な全長 単位：mm

口径	最小曲げ半径	変位量					
		50	100	150	200	250	300
8A	25	300	350	450	500	500	550
10A	35	350	450	500	550	650	700
15A	50	350	450	500	550	600	650
20A	65	400	500	600	650	750	800
25A	80	450	550	650	750	800	900
32A	100	500	650	750	850	950	1050
40A	120	550	700	800	900	1000	1100
50A	140	600	750	900	1000	1100	1200
65A	220	650	850	1000	1100	1200	1300

<全長算出条件> 圧力：最高使用圧力、温度：常温、繰返寿命回数：3,000回以上

5. 適用温度範囲

標準ガスケット：-20℃～100℃

蒸気用ガスケット：100℃～180℃

6. 検査

検査項目：外観検査、寸法検査（全長）、漏洩検査

頻度：全数

7. 注意事項

- 振動及び圧力変動の激しい配管にご使用の場合は別途お問い合わせ下さい。
- 標準仕様で付属しておりますノンアスベストガスケットは蒸気には使用できません。
蒸気配管で使用される場合には、ご発注時に“蒸気用ガスケット付”とお申し付け下さい。
- 施工上の注意事項は施工要領書をご参照下さい。

以上