

1. 用途・特長

使用目的	角型低圧配管の熱膨張による伸縮吸収
設置箇所	角型ダクト等の低圧配管
特長	角型ダクト用の伸縮継手です。 角部の仕上げはシングルコーナー型、ラウンドコーナー型、カメラコーナー型などの種類があります。

2. 構造および部品

図1に構造、表1に部品名と材質を示す。

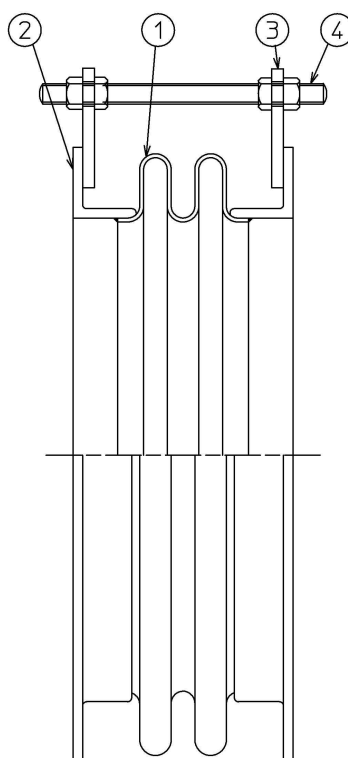


図1. 構造

表1. 部品名と材質

番号	部品名	標準材質
1	ベローズ	SUS304
2	フランジ	SS400
3	ホルダー	SS400
4	セットボルト	SS400

※ベローズ、金具材質の変更も可能です。

ゼンシン株式会社	製品仕様書 型番/名称：Z-22000 角型	文書番号：ZQK-331(EX6)
----------	---	-------------------

3. 適用圧力及び温度範囲

圧力：0～0.05MPa（常温時）

温度：0～300℃（標準材質時）

4. 検査

検査項目：外観検査、寸法検査（全長）、漏洩検査（浸透探傷検査）

頻 度：全数

5. 注意事項

- セットボルトは設置完了後に取り外して下さい。
- 施工上の注意事項は施工要領書をご参照下さい。

以上