

ゼンシン株式会社	<p style="text-align: center;"><b>製品仕様書</b></p> <p style="text-align: center;"><b>型番/名称 : Z-20000 非溶接自由型</b></p>	文書番号 : ZQK-331(EX4)
----------	--	---------------------

### 1. 用途・特長

使用目的	低圧配管の熱膨張による伸縮吸収
設置箇所	排ガス配管等の低圧配管
特長	溶接を用いずにベローズを組み込んだ構造。 柔軟なベローズを採用しているため、短面間での伸縮吸収が可能です。 またエンジンなどの振動に対する耐久性に優れております。

### 2. 構造および部品

図1に構造、表1に部品名と材質を示す。

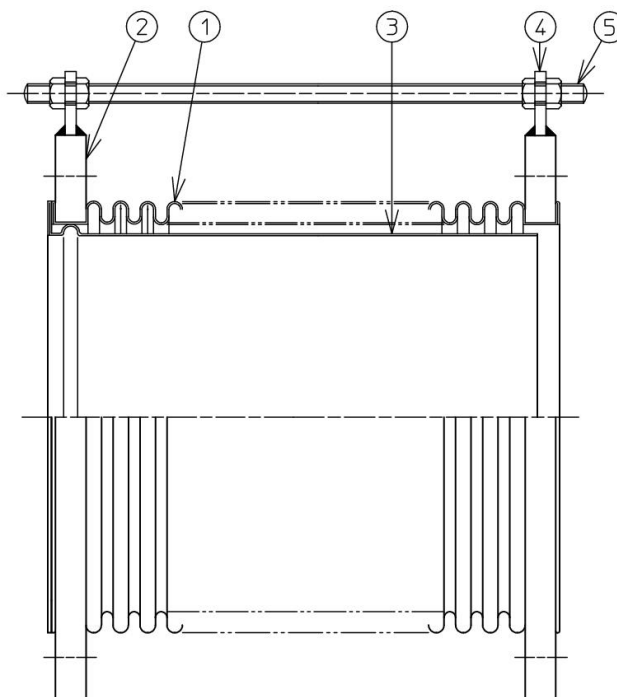


図1. 構造

表1. 部品名と材質

番号	部品名	標準材質
1	ベローズ	SUS304
2	フランジ	SS400
3	内筒	SUS304
4	ホルダー	SS400
5	セットボルト	SS400

※フランジ規格 : JIS 5K, 10K, JPI

※製作口径 : 50A~300A (標準)、350A~1500A も製作可能

※ベローズ、金具材質の変更も可能です。

ゼンシン株式会社	<p style="text-align: center;"><b>製品仕様書</b>  <b>型番/名称 : Z-20000 非溶接自由型</b></p>	文書番号 : ZQK-331(EX4)
----------	--	---------------------

3. 種類と寸法及び許容伸縮量

表 2 に種類と寸法及び許容伸縮量を示す。

表 2. 種類と寸法及び許容伸縮量 単位 : mm

口径	山高	ピッチ	板厚	軸方向伸縮量	山数	面間
50A	7.4	8.5	0.35	±5	6	90
				±10	12	140
				±15	18	195
65A	9.6	9.5	0.4	±5	4	80
				±10	8	115
				±15	12	155
80A	10.6	10.5	0.4	±5	4	80
				±10	7	115
				±15	10	145
100A	10.6	10.5	0.4	±5	4	85
				±10	6	105
				±15	8	130
125A	11	12	0.5	±10	7	130
				±15	11	175
				±20	14	210
150A	13	15	0.5	±10	5	125
				±15	8	170
				±20	10	200
200A	13	15	0.5	±10	5	125
				±15	8	170
				±20	10	200
				±25	12	230
250A	16	18	0.5	±10	4	130
				±15	5	145
				±20	7	180
				±25	9	220
300A	18	20	0.5	±15	4	135
				±20	6	175
				±25	7	195
				±30	8	215

※許容伸縮量は圧力 0.1MPa,常温時の値です。

ゼンシン株式会社	<b>製品仕様書</b> <b>型番/名称 : Z-20000 非溶接自由型</b>	文書番号 : ZQK-331(EX4)
----------	---	---------------------

4. 適用圧力及び温度範囲

圧力 : 0~0.1MPa (常温時)

温度 : 0~300℃ (標準材質時)

5. 検査

検査項目 : 外観検査、寸法検査 (全長)、漏洩検査 (気密検査もしくは浸透探傷検査)

頻 度 : 全数

6. 注意事項

- 内筒付きの場合は、製品に貼付してある「流体方向シール」に従い設置して下さい。  
また内筒パッキンは標準付属しておりませんので、必要な場合は別途ご相談下さい。
- セットボルトは設置完了後に取り外して下さい。
- 施工上の注意事項は施工要領書をご参照下さい。

以上