

# Z-20000

Absorbing vibration for Low pressure line (without welding)

非溶接自由型

●用途

**使用目的:** 低圧配管の軸方向の伸縮、振動吸収

**構造:** 溶接を用いずにベローズを組み込んだ構造。

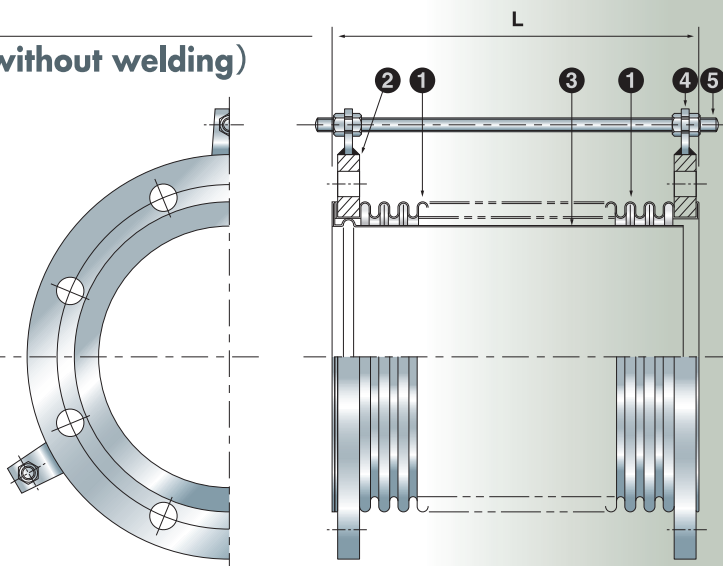
接液部はステンレスとなります。

●特長

柔軟なベローズを使用しているため、短面間での伸縮吸収、及び振動吸収が可能です。

●フランジ規格

JIS5K、JIS10K、JPI



番号 No	部品名称 Name	材質 Material
1	ベローズ Bellows	SUS304 Stainless steel 304
2	フランジ Flange	SS400 Carbon steel
3	内筒 Inner pipe	SUS304 Stainless steel 304
4	ホルダー Holder	SS400 Carbon steel
5	セットボルト Setting bolt	SS400 Carbon steel

※ベローズ、金具素材の変更も可能です  
 ※Other materials are also available on request.

●Applications

**Purpose**

Absorption of axial expansion and contraction on low-pressure piping.

**Structure**

Bellows is mechanically fixed without welding.

The surface in contact with fluid is made of stainless steel.

●Features

The use of flexible bellows allows the absorption of expansion, contraction and of vibration between inspite of short product length.

●Flange Rating

JIS,JPI,BS,DIN also available.

●ベローズ寸法表／常温、0.1MPa

口径 Size (A)	山高 Height	ピッチ Pitch	厚さ Thickness	伸縮量 Axial movement	山数 No. of convolution	面間 Length
50	7.4	8.5	0.35	±5	6	90
				10	12	140
				15	18	195
65	9.6	9.5	0.4	±5	4	80
				10	8	115
				15	12	155
80	10.6	10.5	0.4	±5	4	80
				10	7	115
				15	10	145
100	12.1	10.5	0.4	±5	4	85
				10	6	105
				15	8	130
125	11	12	0.5	±10	7	130
				15	11	175
				20	14	210
150	13	15	0.5	±10	5	125
				15	8	170
				20	10	200
200	13	15	0.5	±10	5	125
				15	8	170
				20	10	200
250	16	18	0.5	25	12	230
				±10	4	130
				15	5	145
300	18	20	0.5	20	7	180
				25	9	220
				±15	4	135
				20	6	175
				25	7	195
				30	8	215