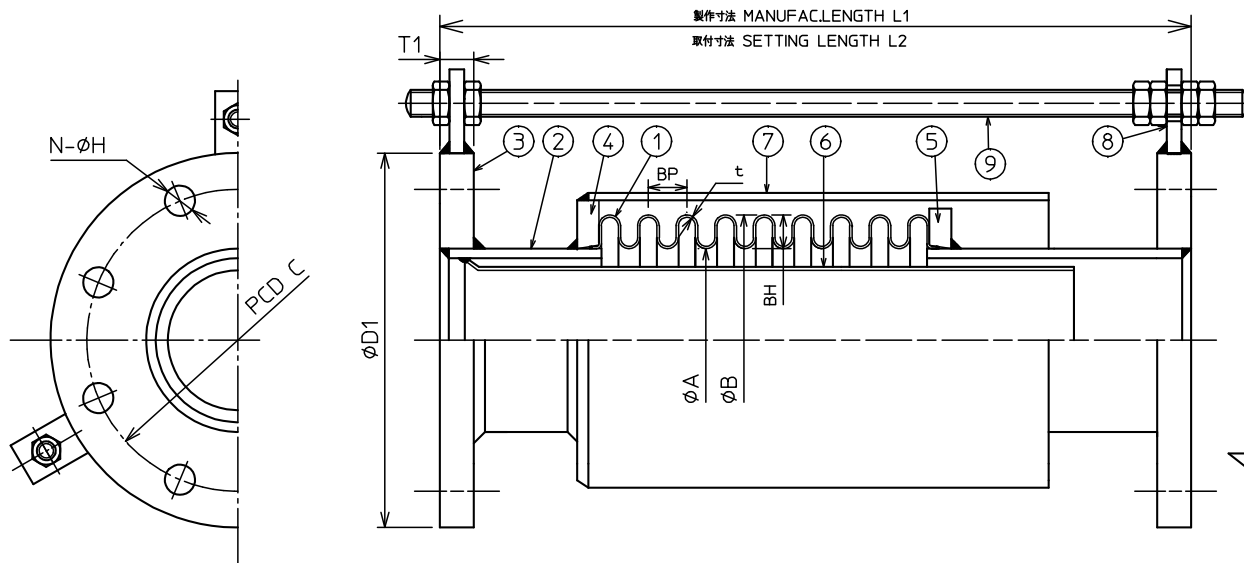


注文番号 ORDER No.	御注文先 CUSTOMER	工事番号 WORK No.	件名 JOB SITE
-------------------	------------------	------------------	----------------

改訂番号 REV. No.	年月日 DATE	内容 REMARKS	承認 APP'D	作成 MADE
------------------	-------------	---------------	-------------	------------



※セットボルトは配管完了後取り外す事。
The setting bolt should be remove afetr installation expansion joint.

口径 SIZE	フランジ FLANGE				ベローズ BELLOWS						端管 PIPE			内筒 INNER PIPE		山数 ARCH		長さ LENGTH		伸縮量 AXIAL MOVEMENT (mm)	設計圧力 DESIGN PRESS. (MPa)
	D1	C	T1	N-H	φA	φB	BH	BP	t	φD2	φD3	T3	N	BL	L1	L2					
50 ^A	2 ^B	130	105	14	4-15	60	80	10	10	0.6	60.5	48.6	2.0	6	60	250	250	±5	0.1		
														12	120	320	320	±10			
														17	170	380	380	±15			
														23	230	450	450	±20			
65	2 1/2	155	130	14	4-15	76	106	15	15	0.6	76.3	60.5	2.0	4	60	270	270	±8	0.1		
														7	105	320	320	±14			
														10	150	370	370	±20			
														14	210	470	470	±28			
80	3	180	145	14	4-19	89	119	15	15	0.8	89.1	76.3	2.0	4	60	270	270	±5	0.1		
														7	105	320	320	±10			
														10	150	370	370	±15			
														14	210	470	470	±20			
100	4	200	165	16	8-19	114	154	20	20	1.0	114.3	97	1.2	3	60	270	270	±5	0.1		
														5	100	320	320	±10			
														8	160	380	380	±15			
														10	200	470	470	±20			
125	5	235	200	16	8-19	139	199	30	30	1.2	139.8	124	1.0	3	90	320	320	±10	0.1		
														4	120	370	370	±15			
														5	150	420	420	±20			
														7	210	470	470	±25			
150	6	265	230	18	8-19	165	225	30	30	1.2	165.2	148	1.2	3	90	320	320	±10	0.1		
														4	120	370	370	±15			
														5	150	420	420	±20			
														7	210	470	470	±25			
200	8	320	280	20	8-23	216	276	30	30	1.2	216.3	197	1.2	3	90	320	320	±10	0.1		
														4	120	370	370	±15			
														5	150	420	420	±20			
														7	210	470	470	±25			
250	10	385	345	22	12-23	265	345	30	30	1.2	267.4	245	1.5	3	90	350	350	±10	0.1		
														4	120	400	400	±15			
														5	150	450	450	±20			
														7	210	500	500	±25			
300 ^A	12 ^B	430	390	22	12-23	318	398	30	30	1.2	318.5	295	1.5	3	90	350	350	±10	0.1		
														4	120	400	400	±15			
														5	150	450	450	±20			
														7	210	500	500	±25			

9	タイロッドボルト TIE-LOD BOLT	SS400		
8	ホルダー HOLDER	SS400		
7	外筒 OUTER PIPE	SGP	1	
6	内筒 INNER PIPE	SUS304	1	
5	リング RING	SS400	1	
4	リング RING	SS400	1	
3	フランジ FLANGE	SS400	2	JIS5KF
2	端管 PIPE	SGP	2	
1	ベローズ BELLOWS	SUS304	1	
品番 ITEM	部品名称 NAME	材質 MATERIALS	数量 Q'TY.	備考 REMARKS

名称
TITLE
Z-18000

製作数量
QUANTITY

作成年月日
DATE
2018/04/19

図面番号
DRAWING No.
参考図
REFERENCE DRAWING

尺度
SCALE

承認
APP'D

審査
CHECKED

作成
MADE

担当
CHARGE

not **松岡** **岡本** **古木**

ゼンシン株式会社
ZENSHIN CO.,LTD JAPAN