

伸縮継手 施工要領書

Z-15000 [自由型]



施工手順

1. 作業前の確認

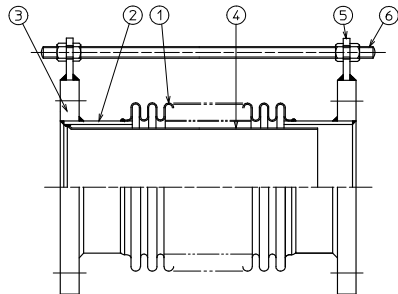


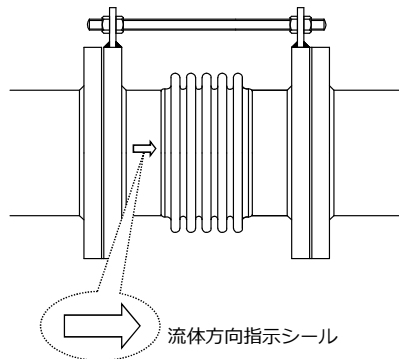
表1 部品表

品番	部品名	材質
1	ベローズ	SUS304
2	端管	SGP
3	フランジ	SS400
4	内筒	SUS304
5	ホルダー	SS400
6	セットボルト	SS400

施工前に次の事項についてご確認下さい。

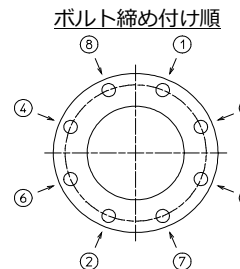
- 口径、長さが適正か
- シール面に損傷が無いか

2. 配管への取り付け



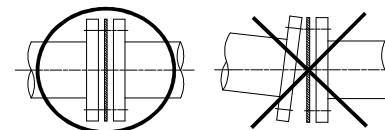
- ① 取り付け方向は「流体方向指示シール」に注意して設置して下さい。
- ② ガasketをシール面からずらさないようにまた、シール面を傷つけないよう製品を配管にセットして下さい。

3. ボルトの締め付け

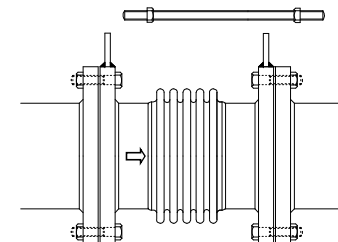


- ① ボルトは対角に均等に締め付けて下さい。
- ② 反対側のフランジも同様に締め付けて下さい。
- ③ SUS製セットボルト・ナットを使用する場合は、ねじ部に焼付け防止剤を塗布して下さい。

! フランジ面が平行である事を確認の上、締め付けて下さい。



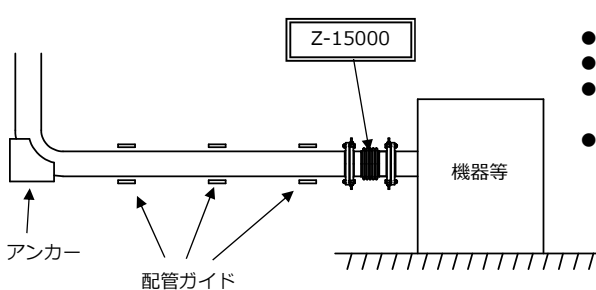
4. セットボルトの取り外し



配管に取り付け終了後、セットボルトを必ず取り外して下さい。

※ セットボルトを取付けたままご使用されますと、伸縮継手が正常に機能しません。

設置例



- 伸縮継手に配管重量が掛からないようにして下さい。
- 配管が横振れしないようにガイドを設けて下さい。
- どちらかの配管固定 (アンカー) から、配管呼び径の4倍の距離以内に設置して下さい。
- アンカーはベローズの反力や、圧力による推力等に耐え得るようにして下さい。

! 注意事項

- 配管の溶接作業は、製品取り付け前に施工して下さい。
- やむを得ず製品取り付け後に溶接や溶断をする場合は、溶接電流が流れないよう、適正なアースをとり、製品に保護カバーを被せて下さい。
- 取り付けの際には、シール面を傷つけないようにご注意ください。
- 取り付けの際には、納入図面で取付面間寸法をご確認下さい。
- 面間をプリセットする場合は、製作面間ではなく取付面間で設置して下さい。
- 取付ボルトは製品側から配管側に向かって挿入し、対角線に均等に締め付け、片締めにならない様に施工願います。
- 内筒付きの場合は、製品に貼付してある「流体方向シール」に従い設置して下さい。
- セットボルトは設置完了後に取り外して下さい。