

Free Tube

フリーチューブ

特徴

日水協規格品

日本水道協会（認証登録品）
G-177

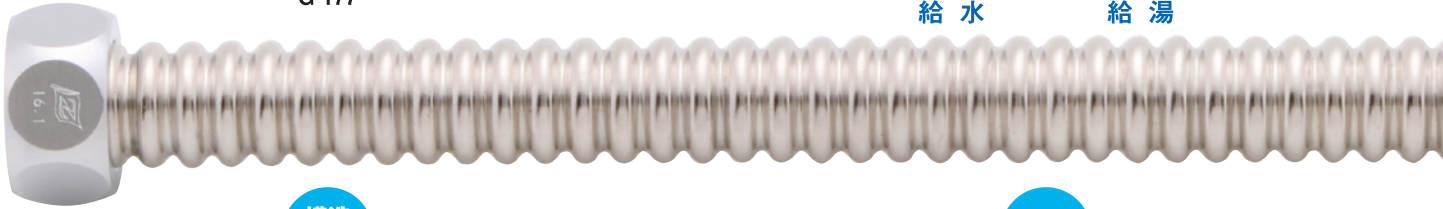
用途



給水

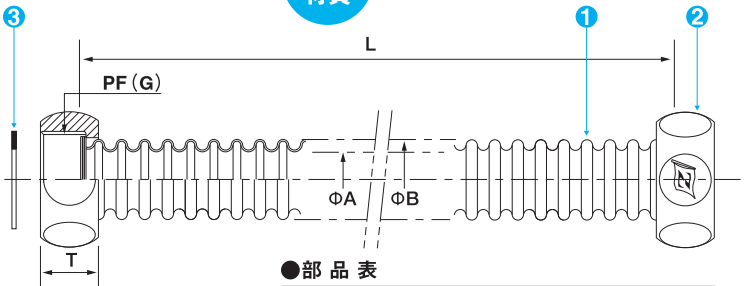


給湯



構造
材質

寸法



品番	呼径	チューブ			継手		設計圧力 (MPa)
		ΦA	ΦB	板厚	ねじ	T	
Z-105	1/2"	12.4	16.0	0.3	1/2"	13	0.98

●部品表

品番	部品名称	材質
1	チューブ	SUS304※1
2	化粧ナット	C3604BD※2
3	パッキン	ノンアスベスト※3

- ※1.チューブ材質SUS316Lも製作可能
- ※2.袋ナット材質SUS304も製作可能
- ※3.NBR、EPDM、PTFEへの対応も可能
- ※リング式も製作可能

水道メーター廻りフレキシブルチューブ

ZD-500（両端袋ナット型）/ZS-500（片袋ナット・片ニップル型）

特徴

耐蝕性

チューブにSUS316Lを使用しているため、耐蝕性に優れています。

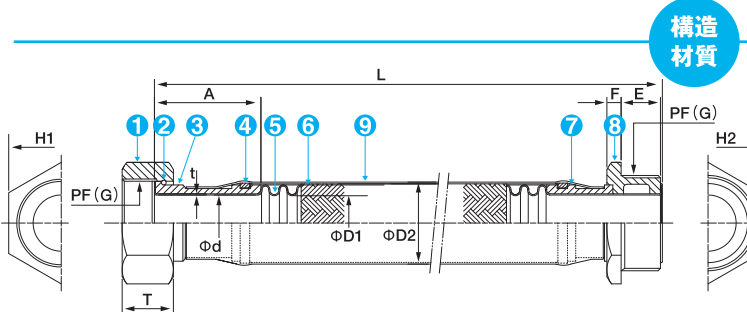
日水協規格品

日本水道協会（認証登録品）
G-177
（呼径：13A～25A）

用途



給水



●部品表

品番	部品名称	材質
1	袋ナット	CAC406
2	リング	C5191W
3	スリーブA	CAC406
4	カシメリング	SUS304
5	チューブ	SUS316L
6	ブレード	SUS304
7	スリーブB	CAC406
8	オネジアダプター	CAC406
9	保護チューブ	エチレンプロピレンゴム

※保護チューブなし（露出用）も製作可能

構造
材質

寸法
性能

呼径	接続ネジ PF(G)	継手		チューブ				オネジアダプター				設計圧力 (MPa)
		T	H1	Φd	t	ΦD1	ΦD2	A	E	F	H2	
13A	3/4"	18	31	14	0.3	13.4	23	40	6	14	31	1.72
20A	1"	22	38	19	0.3	18.4	29	45	6.5	16.5	38	1.72
25A	1 1/4"	24	47	25	0.3	24.4	36	50	7	18	47	1.72