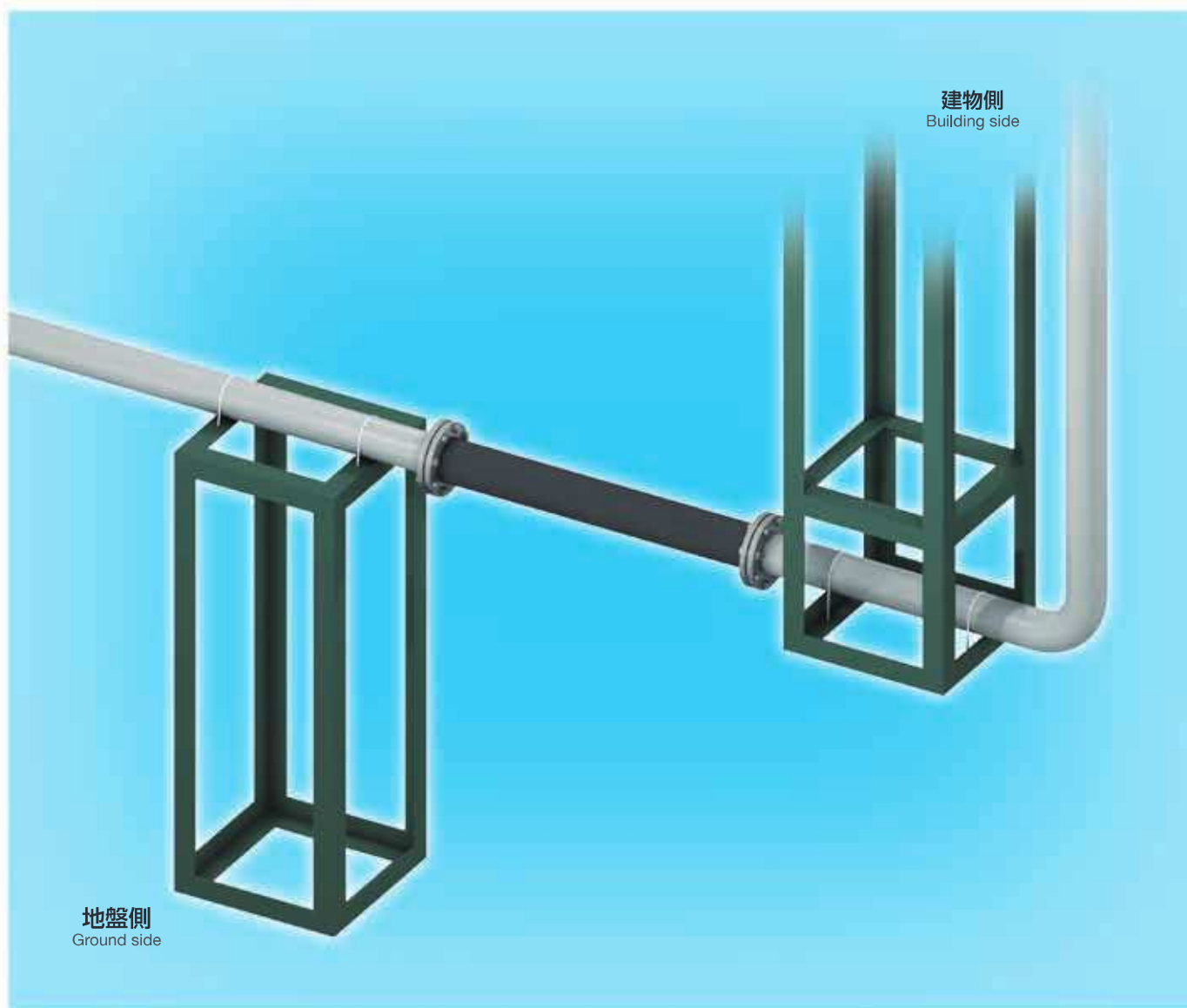


水平S (HORIZONTAL WASTE UNIT)

免震フレキ1本を水平配管の一部に置き換えるだけの省スペース、省コストなシステムです。

One Flexible joint is horizontally set, so it is space saving and economical.



特長

Feature of the SLIDER UNIT

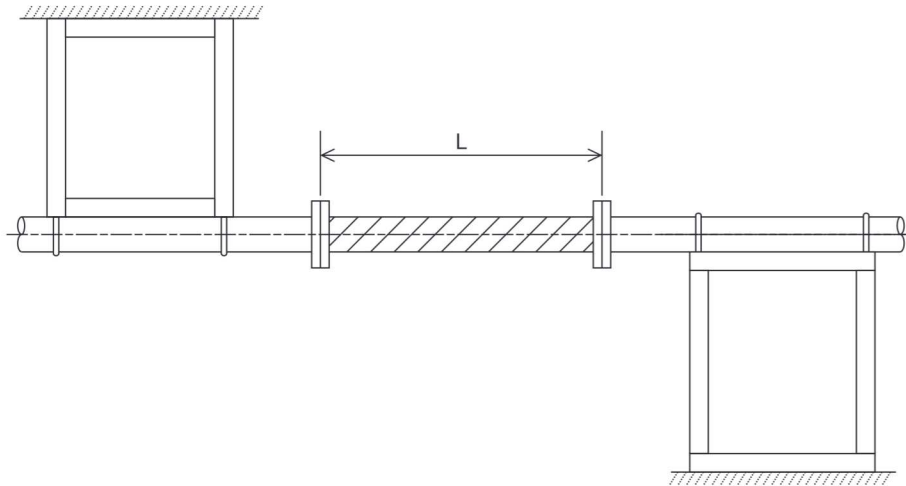
- 軸方向の伸張は製品の径収縮により、圧縮は製品の屈曲により変位を吸収します。
- 軸直角方向の偏芯は、製品の径収縮及び曲げにより変位を吸収します。

- Even if short product length, large movement coming from earth quake would be smoothly absorbed due to rubber elastic performance.



製品長

Product length



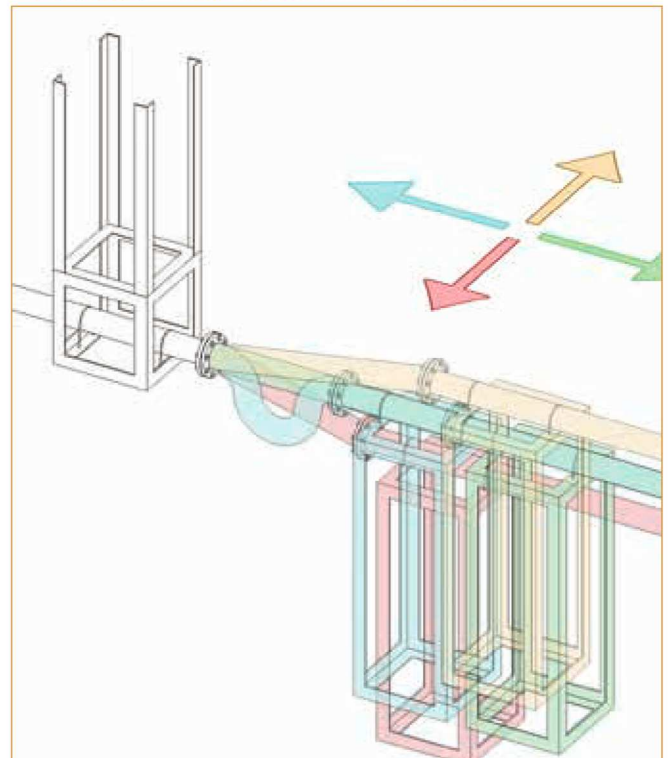
ゴム Rubber



【用途】
排水、雨水、通気

【Application】
Waste water
Sewage water
Aeration

可動予想図 Actual movement when earthquake



(mm)

口径 Size	免震量 Seismic Displacement			
	500mm L	600mm L	700mm L	800mm L
40A	950	1100	1250	1350
50A	950	1100	1250	1350
65A	950	1100	1250	1350
80A	1000	1150	1300	1450
100A	1000	1150	1300	1450
125A	1050	1150	1350	1450
150A	1050	1200	1350	1500
200A	1100	1250	1400	1500
250A	1150	1300	1450	1550
300A	1200	1400	1500	1600

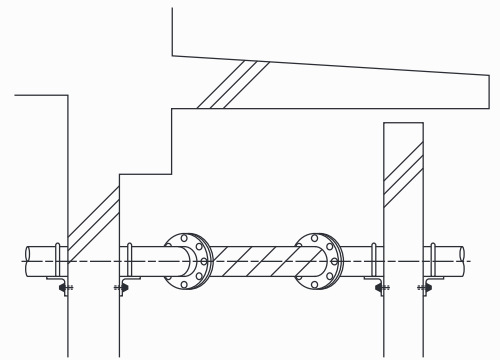
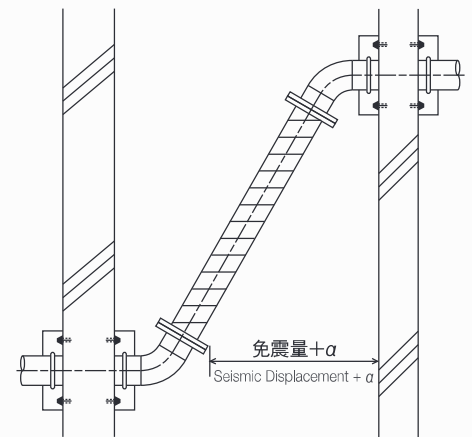
応用編 (Practical installation)

水平S 斜め取付

Diagonal installation of horizontal unit

水平Sを角度を付けて斜めに取り付けることで、狭小部での変位吸収が可能になります。

Diagonal installation of horizontal unit is effective for absorbing movement at narrow space



特長

- 軸方向の伸張は製品の径収縮により、圧縮は製品の屈曲により変位を吸収します。
- 軸直角方向の偏芯は、製品の径収縮及び曲げにより変位を吸収します。

Feature of the Diagonal

- Even if short product length, large movement coming from earth quake would be smoothly absorbed due to rubber elastic performance.