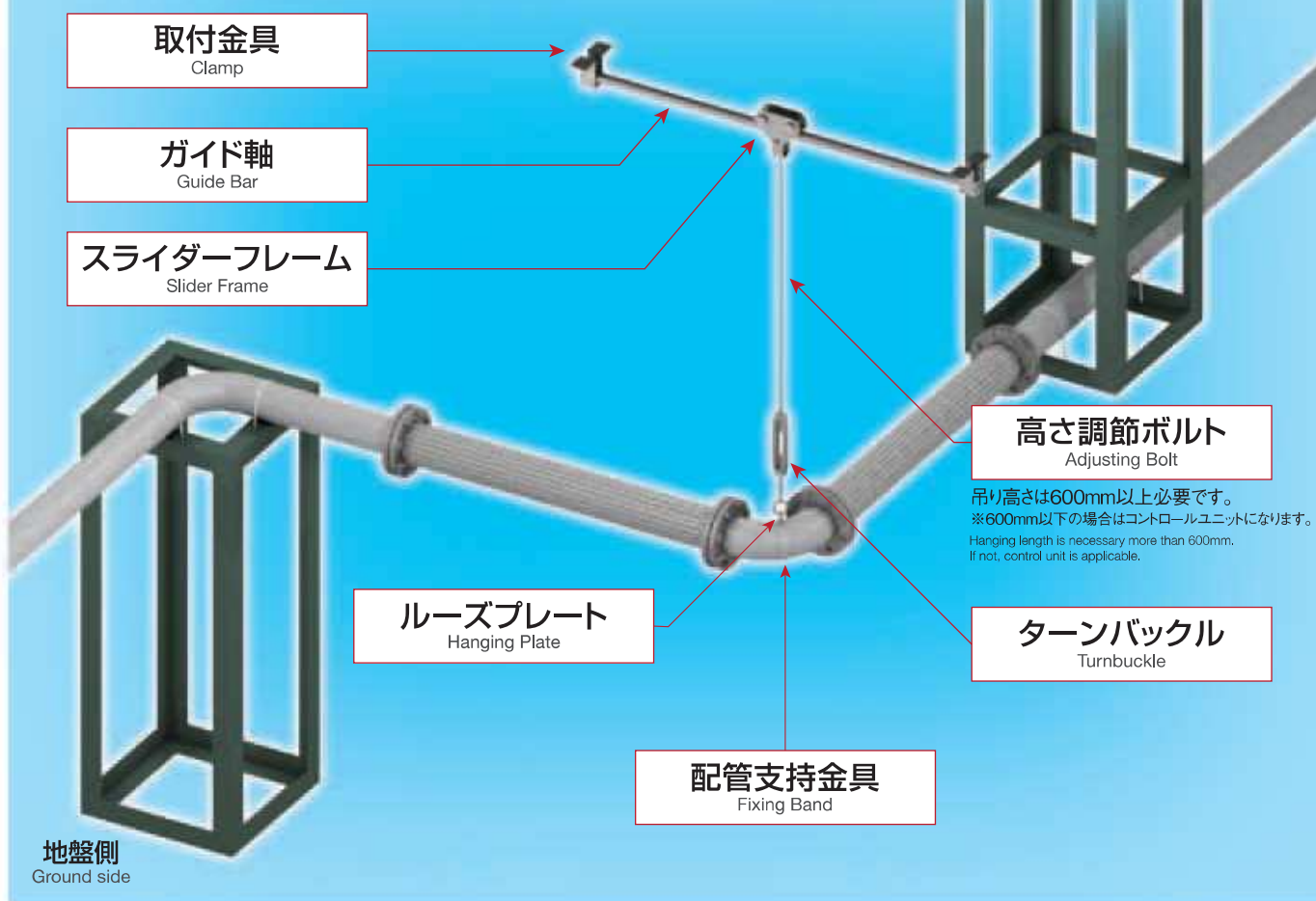


スライダーユニット (SLIDER UNIT)

免震フレキシブルジョイント2本をエルボを介してL字型に取り付け、エルボ部を免震スライダーによって支持するシステムです。
Flexible joints are fixed at both end of elbow, and lifted up by slider system.

! ガイド軸は必ず地盤側配管と平行になるように取り付けてください。
Guide bar is absolutely set in parallel to ground side pipe.

建物側
Building side



特長

Feature of the SLIDER UNIT

- 地震時に発生する免震フレキシブルジョイントの変位に対して、スライダーフレームがエルボの動きに追従しながらガイド軸上をスムーズに移動します。
- 免震スライダーがエルボの上下運動を抑えるため、免震フレキシブルジョイントに余計な引張力が作用するのを防ぎます。
- ユニット設置面積が少なくすみ、天井から配管までの距離(高さ)は最小600mmで設定することができます。また、ターンバックルによりレベル調整も容易です。
- 主要部材は全てステンレス製ですので耐食性が良好です。
- 複数本を1箇所でも支持することも可能です。

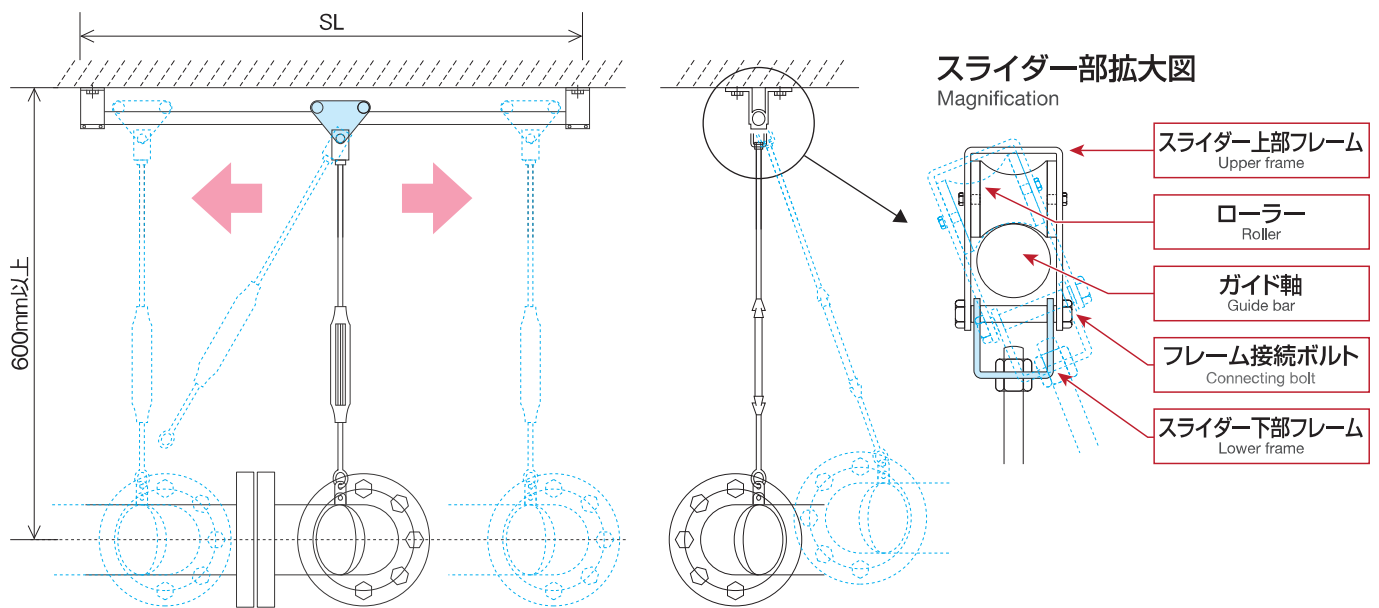
- According to movement of 2 flexible joints when earthquake happen, seismic slider smoothly moves along with guide bar.
- Seismic slider regulates bobbing motion, so only slight extension loaded to flexible joint.
- Foot print area is so small. It is easy to adjust level by turnbuckle after installation. It is necessary to take 600mm from pipe top to ceiling.
- All the main parts are made by stainless steel, so satisfactory corrosion resistance will be kept in future.
- It is also possible to mount several pipes by one slider system.



スライダーフレームの動き

Movement of SLIDER frame

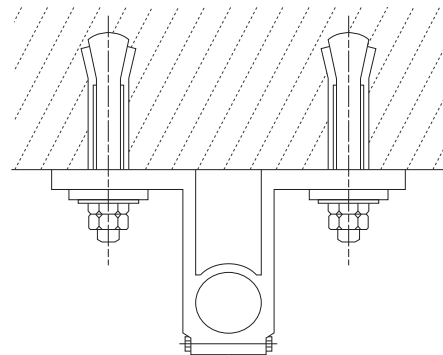
スライダーフレームは、ガイド軸に沿った水平方向の動きに加え、ガイド軸を支点とした振り子の動きでエルボの動きに追従します。
Slider system follows elbow by moving along with guide bar and swing at supporting point.



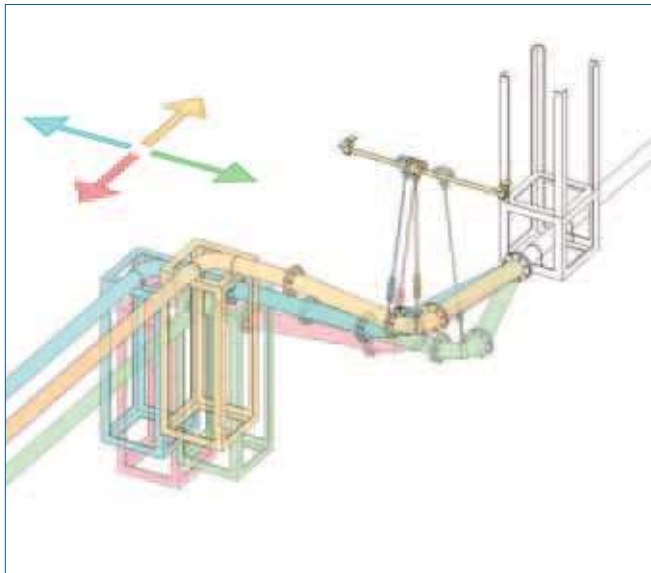
免震量 Seismic Displacement	500	600	700	800
スライダー長さSL Slider Length	1300	1500	1700	1900

(mm)

アンカーボルト anchor bolts



可動予想図 Actual movement when earthquake



スライダー部のアンカーボルトは全てM12をご使用ください。取り付けの際は、平座金とバネ座金を併用し、平座金は並列等級A(内径13φ、外径24φ、厚さ2.5mm)をご使用ください。

〈参考〉

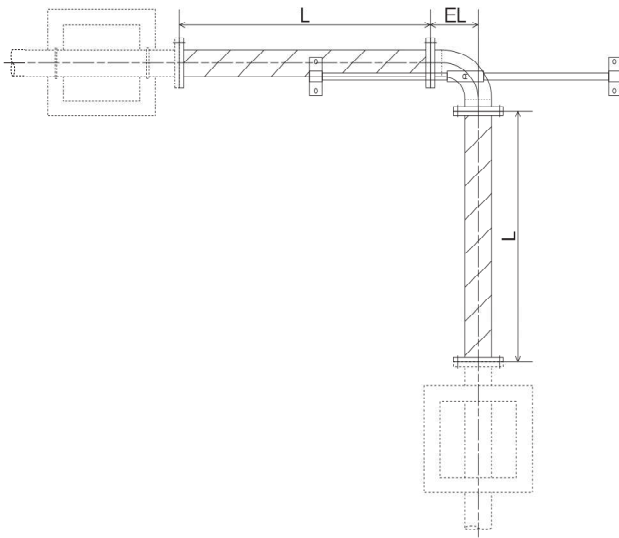
スライダー部に掛かる最大荷重は200kgfです。それに対し、M12のアンカーボルト(メカニカルの場合)の許容引抜荷重は450kgf×4本=1800kgfとなり十分な強度を有しております。〔「建設設備耐震設計・施工指針」参照〕

When set both fixing part for guide bar to ceiling, M12 bolt should be used with spring washer and flat washer (inner 13mm, outer 24mm and 2.5mm thickness)

スライダーユニット (SLIDER UNIT)

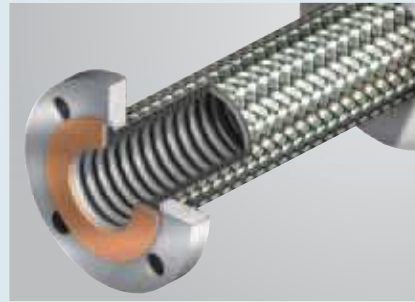
製品長

Product length



SUS

Stainless steel



【用途】

給水、冷温水、蒸気、
消火、油

【Application】

Tap water
Air-conditioning water
Steam
Fire extinguish water
Oil

給水、冷温水、蒸気、消火(10KF) Tap water, Air-conditioning water, Steam, Fire extinguish water (mm)

口径 Size	免震量 Seismic Displacement				エルボ長 Elbow EL
	500mm L	600mm L	700mm L	800mm L	
20A	900	1050	1250	1400	88.1
25A	900	1050	1250	1400	88.1
32A	900	1050	1250	1400	97.6
40A	900	1050	1250	1400	107.2
50A	900	1050	1250	1400	126.2
65A	900	1100	1300	1450	145.3
80A	900	1150	1350	1500	164.3
100A	1050	1200	1400	1550	202.4
125A	1200	1250	1500	1650	240.5
150A	1200	1300	1500	1650	278.6
200A	1700	1800	1900	2000	354.8
250A	1900	2000	2100	2200	431.0
300A	2100	2200	2300	2500	502.2

消火(20KF) Fire extinguish water (mm)

口径 Size	免震量 Seismic Displacement				エルボ長 Elbow EL
	500mm L	600mm L	700mm L	800mm L	
20A	1100	1250	1450	1600	88.1
25A	1100	1250	1450	1600	88.1
32A	1100	1250	1450	1600	97.6
40A	1100	1250	1450	1600	107.2
50A	1100	1250	1450	1600	126.2
65A	1100	1300	1500	1650	145.3
80A	1100	1350	1550	1700	164.3
100A	1250	1400	1600	1750	202.4
125A	1400	1450	1700	1850	240.5
150A	1400	1500	1700	1850	278.6
200A	1900	2000	2100	2200	354.8
250A	2100	2200	2300	2400	431.0
300A	2300	2400	2500	2700	502.2

油 Oil (mm)

口径 Size	免震量 Seismic Displacement				エルボ長 Elbow EL
	500mm L	600mm L	700mm L	800mm L	
20A	1200	1400	1700	1900	88.1
25A	1200	1400	1700	1900	88.1
32A	1200	1400	1700	1900	97.6
40A	1200	1400	1700	1900	107.2
50A	1300	1400	1700	1900	126.2
65A	1400	1500	1700	1900	145.3
80A	1500	1700	1800	1900	164.3
100A	1600	1800	1900	2000	202.4
125A	1800	1900	2000	2100	240.5
150A	1900	2100	2200	2300	278.6
200A	2200	2300	2400	2500	354.8
250A	2400	2500	2700	2800	431.0
300A	2600	2700	2900	3000	502.2

PTFEインサート PTFE insert



【用途】

薬液、医療ガス、
食品、排水、雨水

【Application】

Pharmaceutical liquid
Medical gas
Food & beverage
Waste water
Sewage water

(mm)

口径 Size	免震量 Seismic Displacement				エルボ長 Elbow EL
	500mm L	600mm L	700mm L	800mm L	
20A	1100	1250	1450	1600	80
25A	1100	1250	1450	1600	90
32A	1100	1250	1450	1600	112
40A	1100	1250	1450	1600	100
50A	1100	1250	1450	1600	115
65A	1100	1300	1500	1650	130
80A	1100	1350	1550	1700	140
100A	1250	1400	1600	1750	165
125A	1400	1450	1650	1800	180
150A	1400	1500	1700	1850	200
200A	1900	2000	2100	2200	250
250A	2100	2200	2300	2400	300
300A	2300	2400	2550	2700	380

ゴム Rubber



【用途】

給水、排水、雨水、
通気

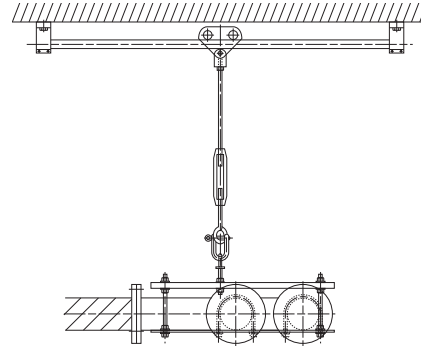
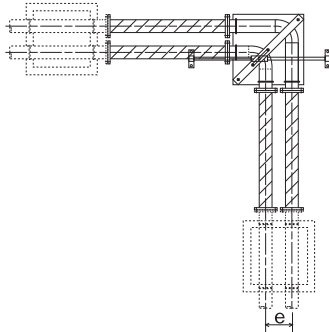
【Application】

Tap water
Waste water
Sewage water
Aeration

口径 Size	免震量 Seismic Displacement				エルボ長 Elbow EL
	500mm L	600mm L	700mm L	800mm L	
20A	600	700	900	1000	94
25A	600	700	900	1000	94
32A	600	700	900	1000	104
40A	600	700	900	1000	113
50A	600	700	900	1000	98
65A	600	900	900	1000	119
80A	700	900	900	1200	139
100A	700	900	1000	1200	159
125A	700	900	1000	1200	198
150A	900	1000	1000	1200	236
200A	900	1000	1200	1200	312

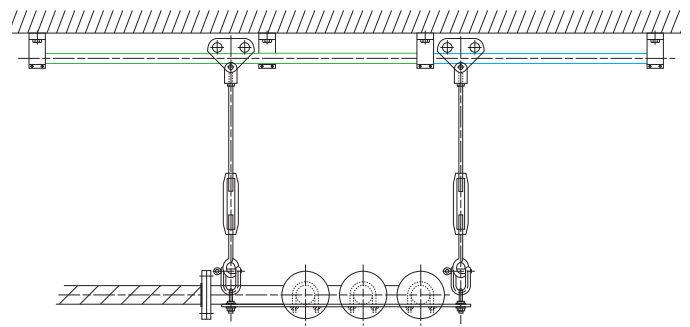
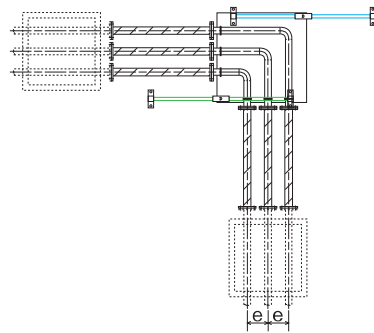
並列吊り 2本の場合

Double lifting in parallel



並列吊り 3本以上の場合

Triple lifting in parallel



配管ピッチe

Pipe pitch

口径 Size	20A	25A	32A	40A	50A	65A	80A	100A	125A	150A	200A	250A	300A
20A	130	145	150	150	160	170	175	185	205	220	245	280	305
25A		155	160	165	170	180	185	200	220	235	260	295	315
32A			165	170	175	185	190	205	225	240	265	300	325
40A				170	180	190	195	205	225	240	265	300	325
50A					185	195	200	215	235	250	275	310	330
65A						205	210	225	245	260	285	320	340
80A							215	230	250	265	290	325	345
100A								240	260	275	300	335	360
125A									280	295	320	355	380
150A										310	335	370	395
200A											360	395	420
250A												430	455
300A													475