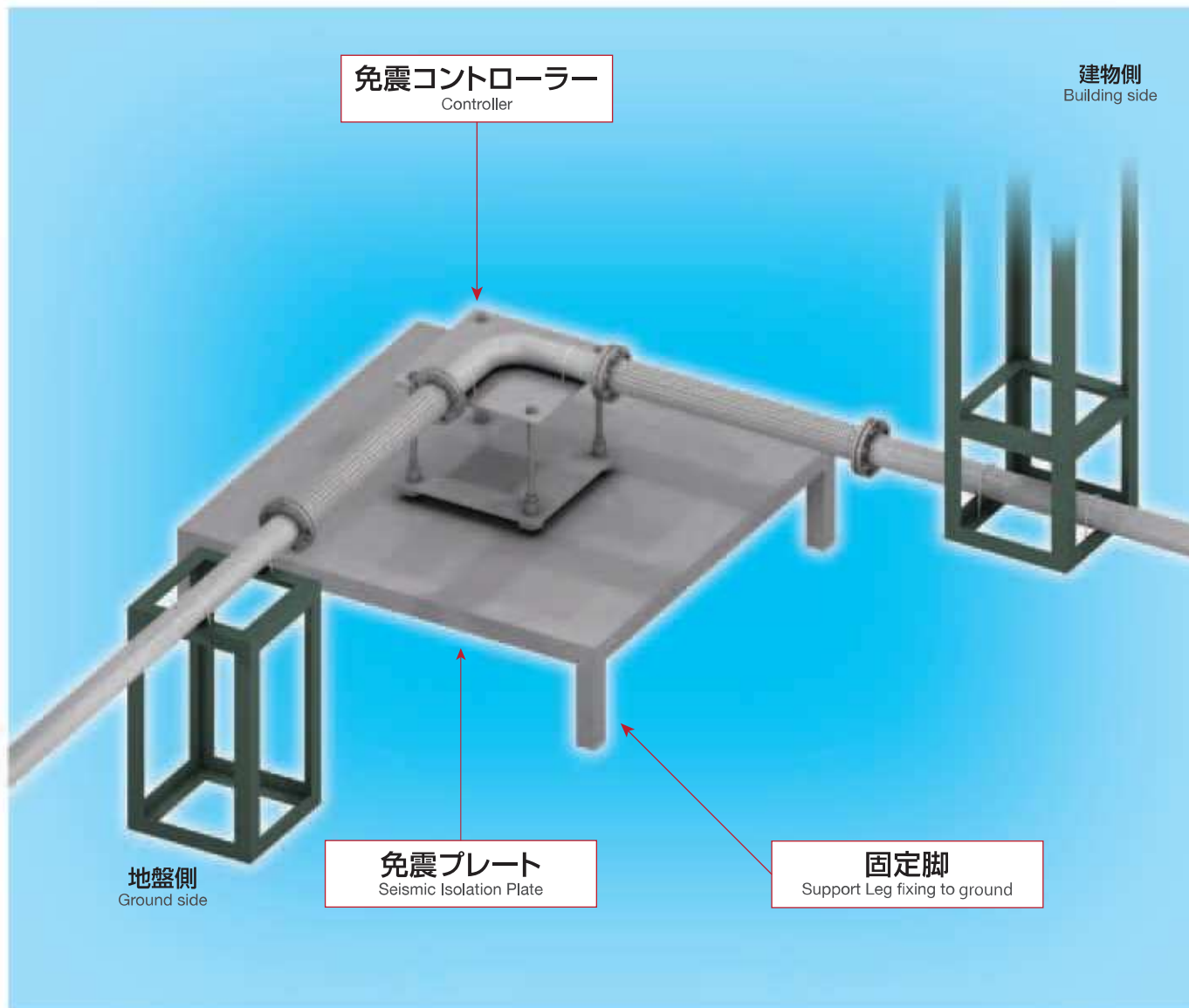


コントロールユニット (CONTROL UNIT)

免震フレキ2本をエルボを介してL字型に取り付け、エルボ部をコントローラーによって支持するシステムです。
Flexible joints are fixed at both end of elbow, and are mounted on controller.



特長

Feature of the Control Unit

- 地震時に発生する免震継手の変位に対して、免震コントローラーがエルボの動きに追従しながら免震プレート上をスムーズに移動します。
- 複数本の配管を1つのコントローラーで支持することができ、省スペース、省コスト化が図れます。

※プレート天吊り型やプレート無しも対応致します。

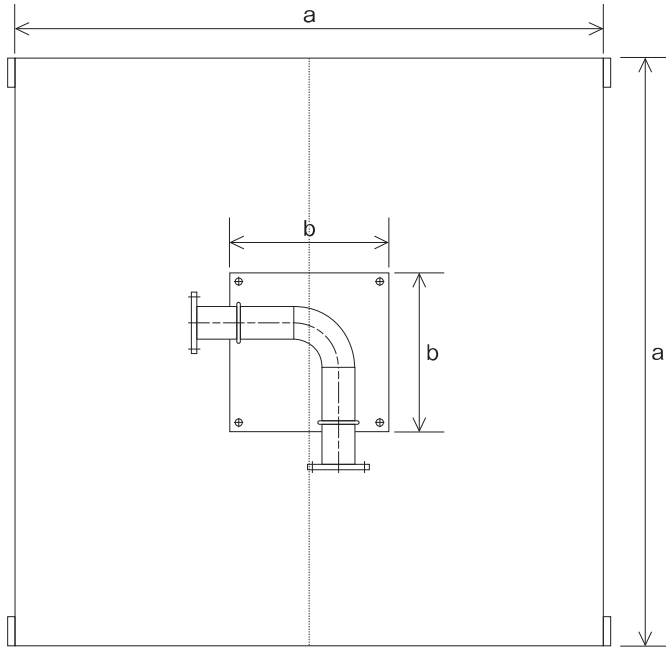
- According to movement of 2 flexible joints when earthquake happen, controller smoothly moves on seismic isolation plate.
- All the main parts are made by stainless steel, so satisfactory corrosion resistance will be kept in future.
- It is also possible to mount several pipes by one control system.

※ If it is necessary, seismic isolation plate lifting from ceiling or without plate type shall be applicable.

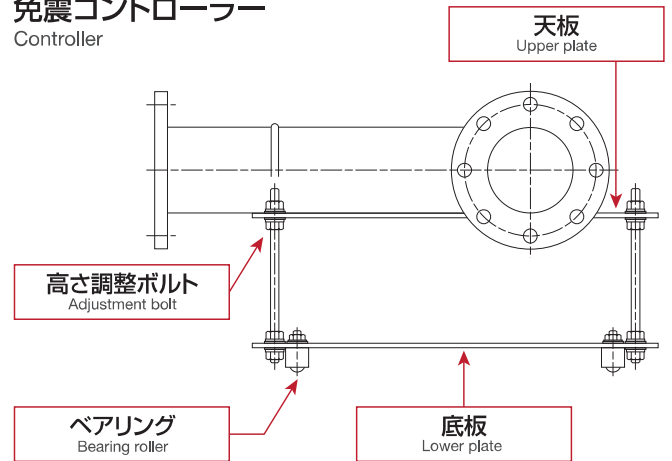


免震コントローラー・免震プレート

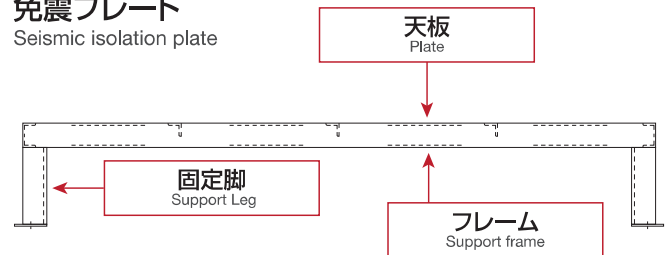
Controller and Seismic isolation plate



免震コントローラー Controller



免震プレート Seismic isolation plate



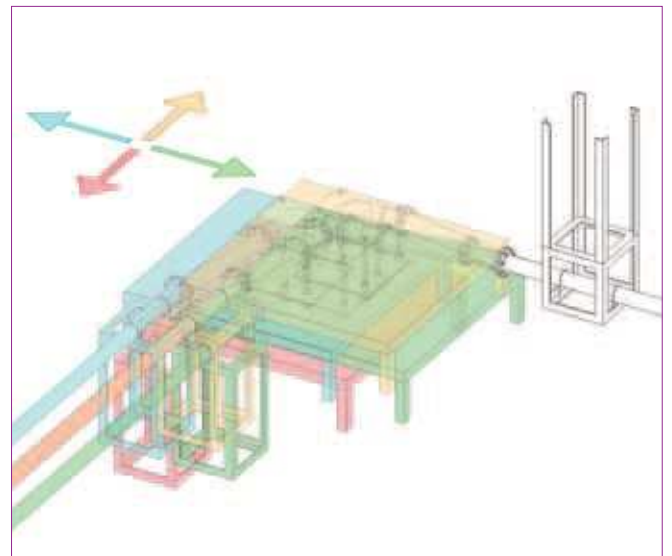
免震コントローラー・免震プレート寸法

Seismic isolation controller · Seismic isolation plate size

(mm)

口径 Size	免震量 Seismic displace- ment	a				b
		500	600	700	800	
20A	400	1700	1900	2100	2300	
25A						
32A						
40A						
50A						
65A	600	2050	2250	2450	2650	
80A						
100A						
125A						
150A						
200A	800	2400	2600	2800	3000	
250A						
300A						

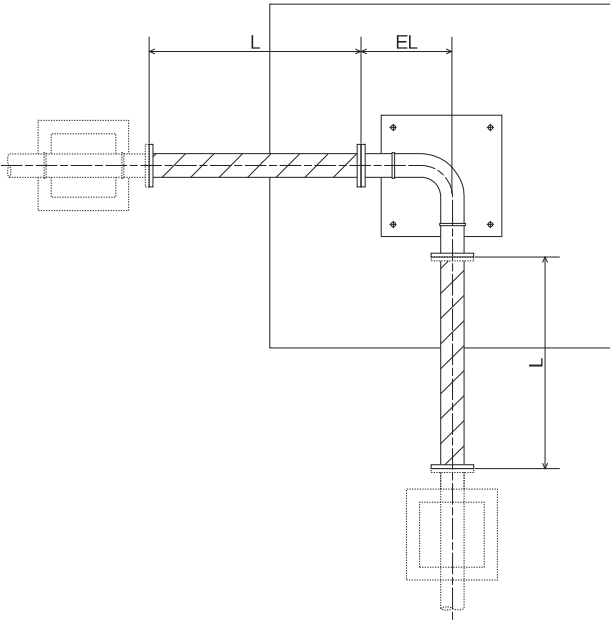
可動予想図 Actual movement when earthquake



コントロールユニット (CONTROL UNIT)

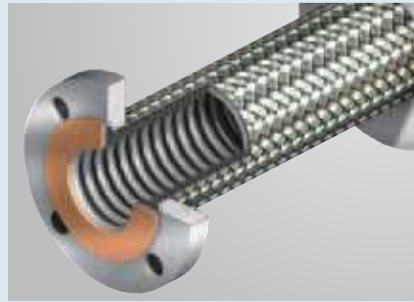
製品長

Product length



SUS

Stainless steel



【用途】

給水、冷温水、蒸気、
消火、油

【Application】

Tap water
Air-conditioning water
Steam
Fire extinguish water
Oil

給水、冷温水、蒸気、消火(10KF) Tap water, Air-conditioning water, Steam, Fire extinguish water (mm)

口径 Size	免震量 Seismic Displacement				エルボ長 Elbow EL
	500mm L	600mm L	700mm L	800mm L	
20A	900	1050	1250	1400	400
25A	900	1050	1250	1400	400
32A	900	1050	1250	1400	400
40A	900	1050	1250	1400	400
50A	900	1050	1250	1400	400
65A	900	1100	1300	1450	525
80A	900	1150	1350	1500	525
100A	1050	1200	1400	1550	525
125A	1200	1250	1500	1650	525
150A	1200	1300	1500	1650	525
200A	1700	1800	1900	2000	625
250A	1900	2000	2100	2200	625
300A	2100	2200	2300	2500	625

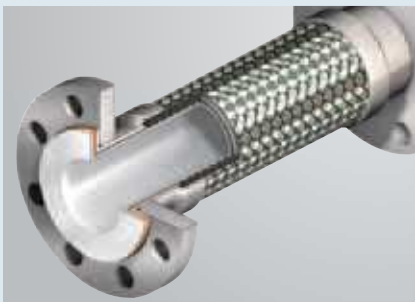
消火(20KF) Fire extinguish water (mm)

口径 Size	免震量 Seismic Displacement				エルボ長 Elbow EL
	500mm L	600mm L	700mm L	800mm L	
20A	1100	1250	1450	1600	400
25A	1100	1250	1450	1600	400
32A	1100	1250	1450	1600	400
40A	1100	1250	1450	1600	400
50A	1100	1250	1450	1600	400
65A	1100	1300	1500	1650	525
80A	1100	1350	1550	1700	525
100A	1250	1400	1600	1750	525
125A	1400	1450	1700	1850	525
150A	1400	1500	1700	1850	525
200A	1900	2000	2100	2200	625
250A	2100	2200	2300	2400	625
300A	2300	2400	2500	2700	625

油 Oil (mm)

口径 Size	免震量 Seismic Displacement				エルボ長 Elbow EL
	500mm L	600mm L	700mm L	800mm L	
20A	1200	1400	1700	1900	400
25A	1200	1400	1700	1900	400
32A	1200	1400	1700	1900	400
40A	1200	1400	1700	1900	400
50A	1300	1400	1700	1900	400
65A	1400	1500	1700	1900	525
80A	1500	1700	1800	1900	525
100A	1600	1800	1900	2000	525
125A	1800	1900	2000	2100	525
150A	1900	2100	2200	2300	525
200A	2200	2300	2400	2500	625
250A	2400	2500	2700	2800	625
300A	2600	2700	2900	3000	625

PTFEインサート PTFE insert



【用途】

薬液、医療ガス、
食品、排水、雨水

【Application】

Pharmaceutical liquid
Medical gas
Food & beverage
Waste water
Sewage water

(mm)

口径 Size	免震量 Seismic Displacement				エルボ長 Elbow EL
	500mm L	600mm L	700mm L	800mm L	
20A	1100	1250	1450	1600	別途、 お問い合わせ ください On request
25A	1100	1250	1450	1600	
32A	1100	1250	1450	1600	
40A	1100	1250	1450	1600	
50A	1100	1250	1450	1600	
65A	1100	1300	1500	1650	
80A	1100	1350	1550	1700	
100A	1250	1400	1600	1750	
125A	1400	1450	1650	1800	
150A	1400	1500	1700	1850	
200A	1900	2000	2100	2200	
250A	2100	2200	2300	2400	
300A	2300	2400	2550	2700	

ゴム Rubber



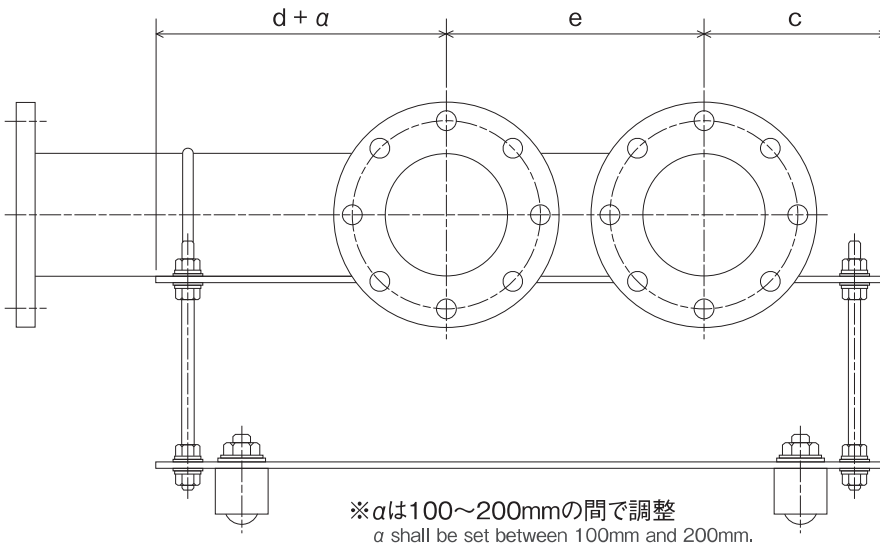
【用途】
給水、排水、雨水、
通気

【Application】
Tap water
Waste water
Sewage water
Aeration

口径 Size	免震量 Seismic Displacement				エルボ長 Elbow EL
	500mm L	600mm L	700mm L	800mm L	
20A	600	700	900	1000	別途、 お問い合わせ ください On request
25A	600	700	900	1000	
32A	600	700	900	1000	
40A	600	700	900	1000	
50A	600	700	900	1000	
65A	600	900	900	1000	
80A	700	900	900	1200	
100A	700	900	1000	1200	
125A	700	900	1000	1200	
150A	900	1000	1000	1200	
200A	900	1000	1200	1200	

並列複数配管の場合

Multi-pipe in parallel



口径 Size	c	d
20A	130	38.1
25A	140	38.1
32A	150	47.6
40A	150	57.2
50A	160	76.2
65A	170	95.3
80A	180	114.3
100A	190	152.4
125A	210	190.5
150A	220	228.6
200A	250	304.8
250A	280	381.0
300A	310	457.2

配管ピッチe

Pipe pitch

口径 Size	20A	25A	32A	40A	50A	65A	80A	100A	125A	150A	200A	250A	300A
20A	130	145	150	150	160	170	175	185	205	220	245	280	305
25A		155	160	165	170	180	185	200	220	235	260	295	315
32A			165	170	175	185	190	205	225	240	265	300	325
40A				170	180	190	195	205	225	240	265	300	325
50A					185	195	200	215	235	250	275	310	330
65A						205	210	225	245	260	285	320	340
80A							215	230	250	265	290	325	345
100A								240	260	275	300	335	360
125A									280	295	320	355	380
150A										310	335	370	395
200A											360	395	420
250A												430	455
300A													475