

ZMC series

素材複合型伸縮継手

- 金属製伸縮継手の寿命が短い!
- 振動篩の接続に使っている継手の寿命が短い!
- ダクトの固定ができない!

などでお困りではありませんか?
そのような場合には

“素材複合型伸縮継手”で
対応できます。

素材複合型伸縮継手とは

従来の金属素材ではなく、ゴムやフッ素樹脂等の非金属素材をベースとした伸縮継手です。

“素材複合型”伸縮継手は、薄いゴムやフッ素樹脂等で製作する為、

- 金属製よりも短面間で大きな伸縮・変位を吸収できます。
- 金属製よりも低反力です。
- 振動吸収性にも優れています。
- 丸型、角型など様々な形状に対応できます。
- 断熱材や耐火材を組み合わせる事で、金属製と同等の耐熱性を有します。

製品概要

製作可能口径：～φ3800、□3800

対応可能温度：～800℃

対応可能圧力：±1000mmAq(±0.01MPa)

主な使用箇所

- 排気ガス、熱風配管の熱伸縮吸収
- 据付、配管工事の誤差吸収
- シュートなどの動きのある配管
- 送風機、振動篩などの振動吸収
- シャフト、シリンダー等の防塵カバー

性能一覧

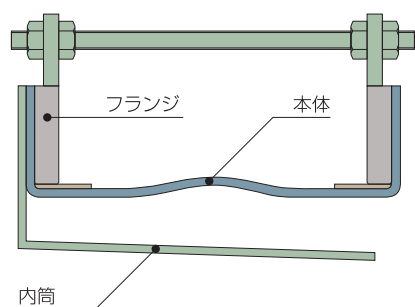
項目	非金属複合素材型	金属製	ゴム製	フッ素樹脂製
変位吸収性	◎	△	○	△
低反力	◎	△	△	○
耐熱性	◎	◎	△	○
耐食性	◎	○	○	◎
耐圧性	△	◎	◎	○

基本構造

ZMC-M

適応温度: 100℃程度

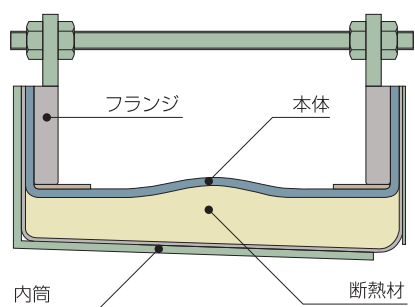
伸縮・変位量が比較的小さい場合の構造です。



ZMC-I

適応温度: 100～400℃程度

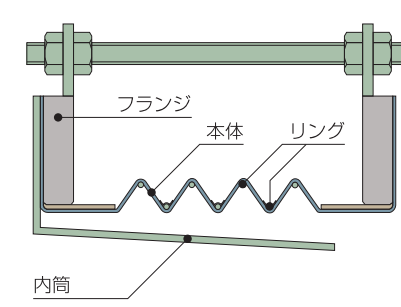
セラミックファイバー等の断熱材を内部に使用し耐熱性を向上させます。
(～800℃の場合、更に内部に耐火材を施工する事で対応可能です。)



ZMC-R

適応温度: 100℃程度

山谷部にリングを装着することで、より大きな伸縮や変位が吸収可能となります。



使用例

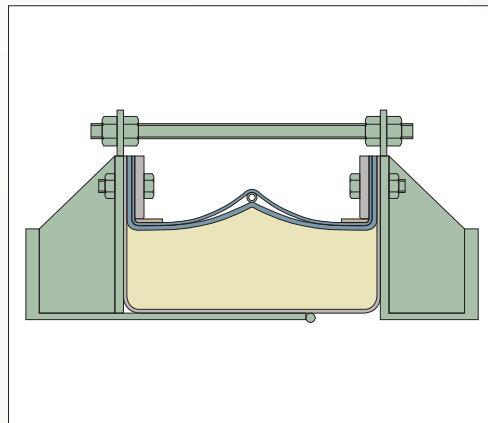
熱伸縮・据付誤差吸収

- 配管の熱膨張の吸収用
- 据付工事、配管工事の際に生じる変位の吸収



口径：φ303
全長：270mm
設計圧力：-490mmAq
設計温度：380℃
伸縮量：-17,+5mm
変位量：21mm

温度が高い為、断熱材を充填し、負圧に耐えるようリングを使用しています。



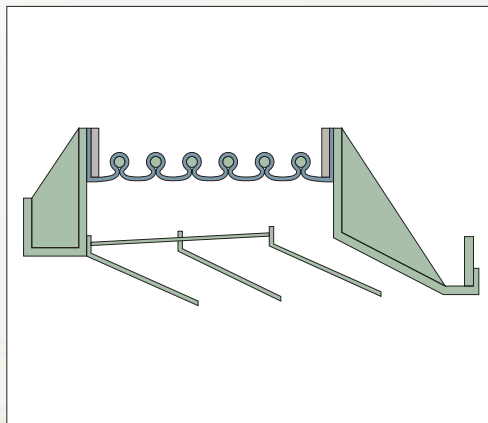
搬送用シュート

- 搬送用シュートの伸縮変位吸収



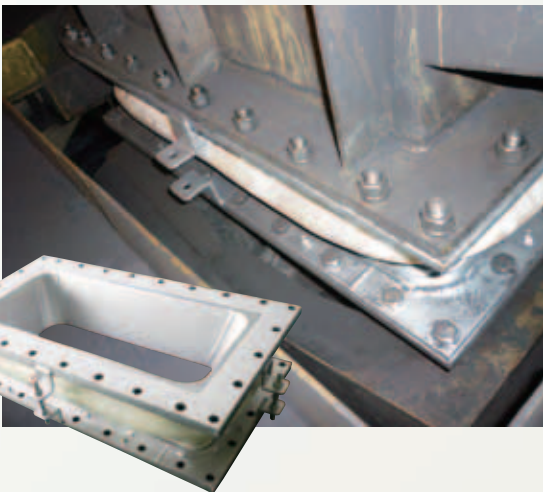
設計圧力：-490mmAq
設計温度：40℃
全長変化量：
200~850mm

伸縮量が大きい為、リングを多数使用しています。



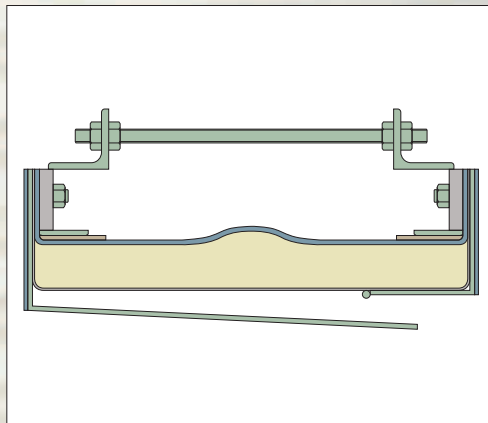
振動吸収

- 篩(ふるい)等の稼働時に発生する振動と、起動停止時の振幅吸収



口径：φ700/300
全長：185mm
設計圧力：7.5KPa
設計温度：200℃
伸縮量：±30mm
変位量：20mm

篩の発停時の動きに耐えるよう特殊なシリコンを本体に採用しています。





<http://www.zensin.co.jp>

z-info@zensin.co.jp

本 社 〒530-0035 大阪市北区同心2丁目13番11号
TEL.06-6353-1285 FAX.06-6354-1380

冷 熱 部 〒530-0035 大阪市北区同心2丁目13番11号
TEL.06-6357-0331 FAX.06-6356-7650

東京営業所 〒130-0024 東京都墨田区菊川2丁目6番14号
(マーベラス菊川ビル4F)
TEL.03-3633-7891 FAX.03-3633-7892

名古屋営業所 〒460-0013 名古屋市中区上前津2丁目6番13号
TEL.052-331-8967 FAX.052-331-8959

福岡営業所 〒812-0016 福岡市博多区博多駅南3丁目3番25号
TEL.092-472-7431 FAX.092-472-7499

札幌営業所 〒065-0021 札幌市東区北21条東15丁目4番1号
(ヴィアーレ21)
TEL.011-751-0800 FAX.011-751-0890

広島営業所 〒730-0847 広島市中区舟入南1丁目4番52号
(蔵田ビル1F)
TEL.082-294-3105 FAX.082-294-7003

配送センター 〒530-0035 大阪市北区同心2丁目11番25号
TEL.06-6353-8645 FAX.06-6353-3882

豊 中 工 場 〒561-0835 大阪府豊中市庄本町4丁目6番20号
TEL.06-6335-5701 FAX.06-6335-5703