

| NO. | S   | P枚数<br>NUMBER OF PLATES |
|-----|-----|-------------------------|
| 1   | 100 | ~21                     |
| 2   | 175 | ~41                     |

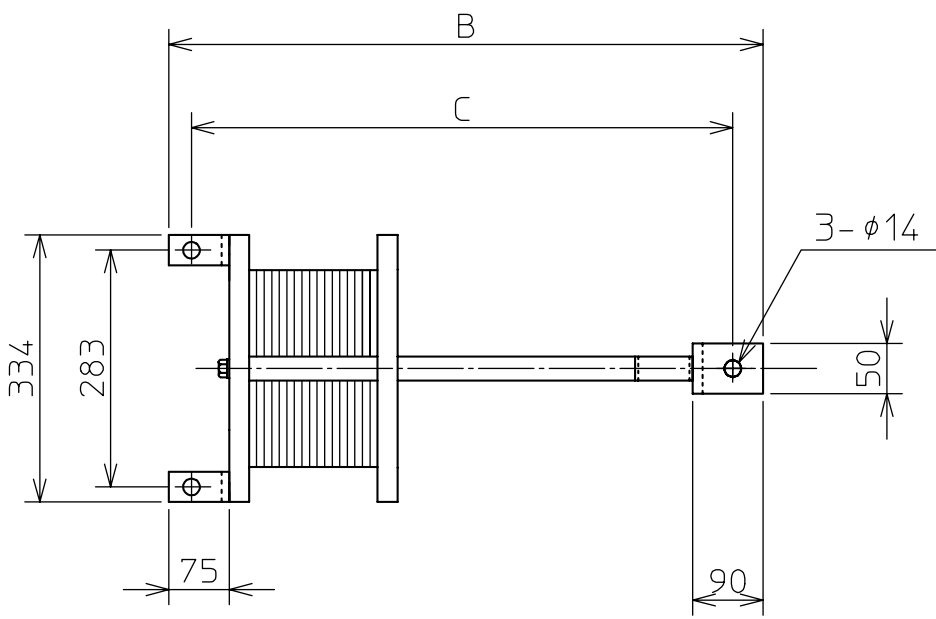
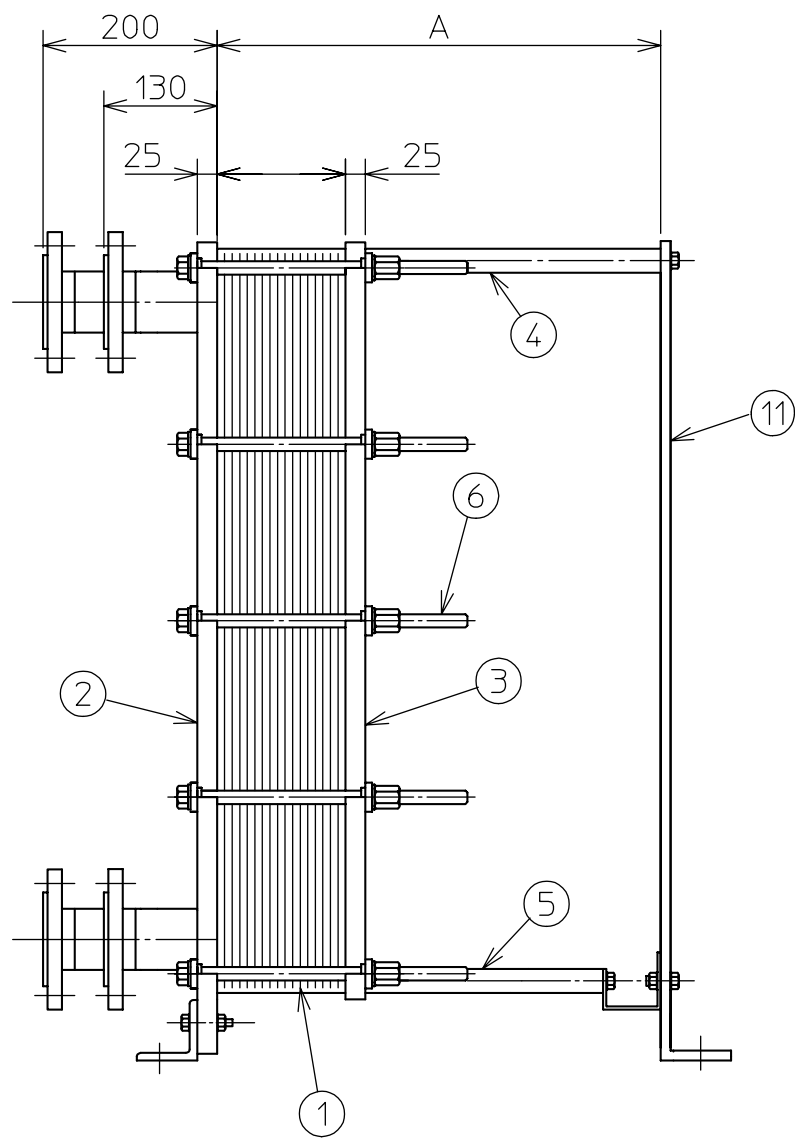
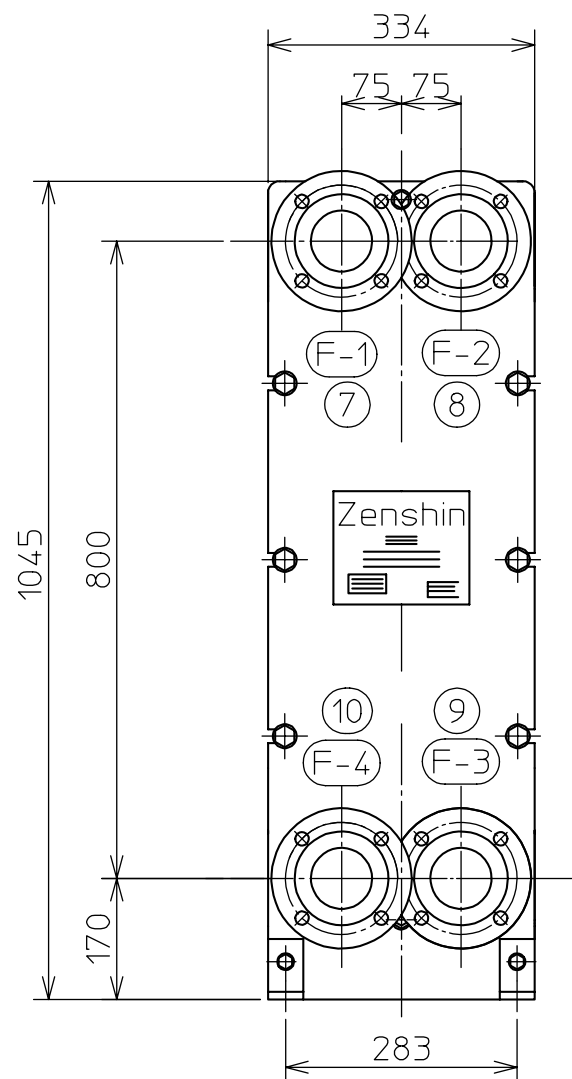
| 記号<br>MARK | 口径<br>SIZE | 規格<br>RATING                   |
|------------|------------|--------------------------------|
| F 1        | 25 A       | PTニップル CONCENTRIC SCREW NIPPLE |
| F 4        | 25 A       | PTニップル CONCENTRIC SCREW NIPPLE |
| F 3        | 25 A       | PTニップル CONCENTRIC SCREW NIPPLE |
| F 2        | 25 A       | PTニップル CONCENTRIC SCREW NIPPLE |

| 10         | F4ノズル<br>NOZZLE                  | SUS316          | 1         |               |
|------------|----------------------------------|-----------------|-----------|---------------|
| 9          | F3ノズル<br>NOZZLE                  | SUS316          | 1         |               |
| 8          | F2ノズル<br>NOZZLE                  | SUS316          | 1         |               |
| 7          | F1ノズル<br>NOZZLE                  | SUS316          | 1         |               |
| 6          | 締付ボルト・ナット<br>TIGHTENING BOLT NUT | SS400           | 8         |               |
| 5          | ガイドバー<br>GUIDE BAR               | SS400           | 1         |               |
| 4          | キャリングバー<br>CARRYING BAR          | SS400           | 1         |               |
| 3          | フォロワー<br>FOLLOWER                | SS400           | 1         |               |
| 2          | ヘッド<br>HEAD                      | SS400           | 1         |               |
| 1          | プレート/ガスケット<br>PLATE / GASKET     |                 |           |               |
| 品番<br>ITEM | 部品名称<br>NAME                     | 材質<br>MATERIALS | 数量<br>QTY | 備考<br>REMARKS |

T4-MG-10

図面番号  
DWG.No.  
REFERENCE DRAWING

**ゼンシン** 株式会社  
ZENSHIN CO.,LTD  
JAPAN



| NO. | P枚数<br>NUMBER OF PLATES | A   | B   | C   |
|-----|-------------------------|-----|-----|-----|
| 1   | ~28                     | 225 | 415 | 340 |
| 2   | ~58                     | 375 | 565 | 490 |

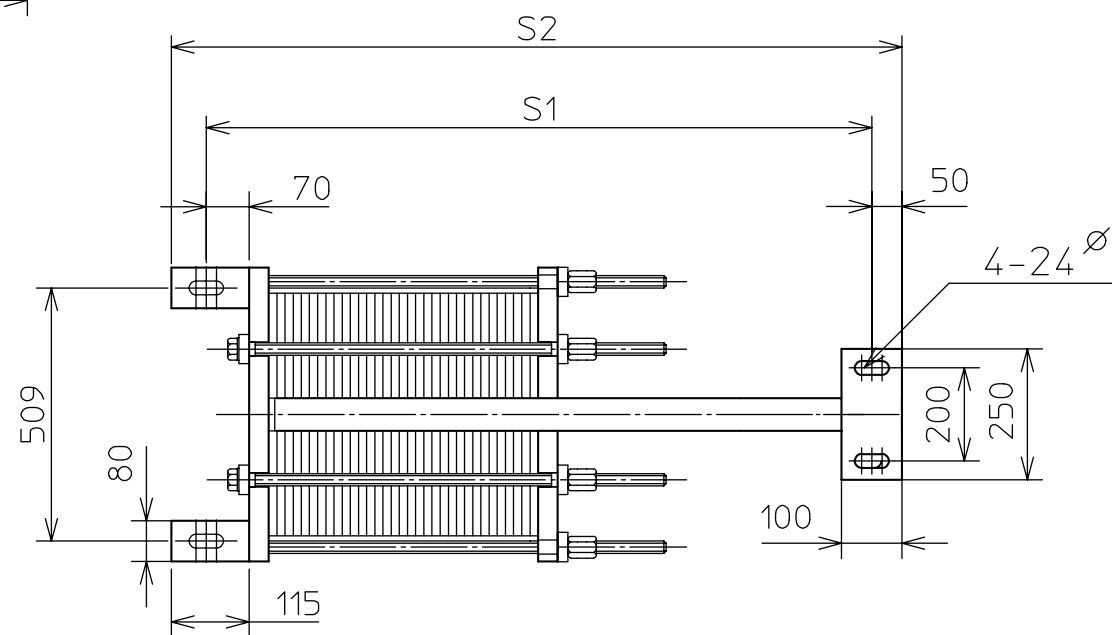
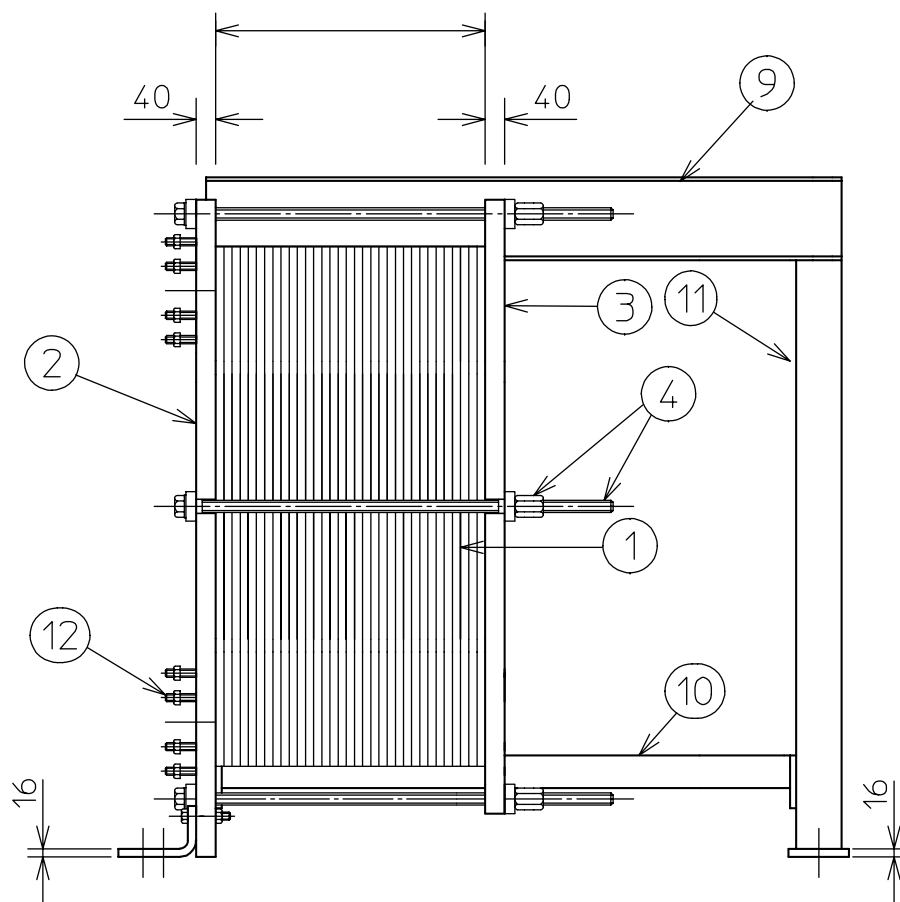
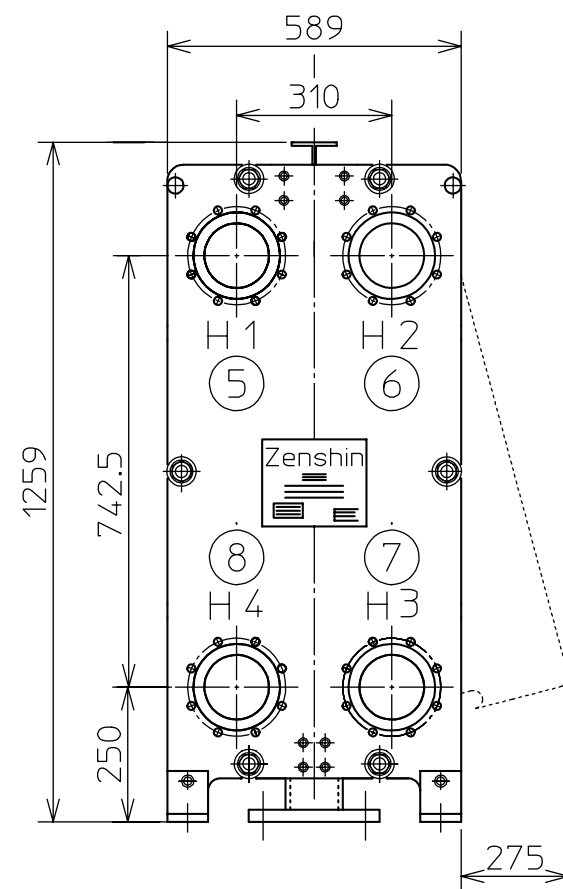
| 記号<br>MARK | 口径<br>SIZE | 規格<br>RATING |
|------------|------------|--------------|
| F 1        | 65 A       | JIS10K       |
| F 4        | 65 A       | JIS10K       |
| F 3        | 65 A       | JIS10K       |
| F 2        | 65 A       | JIS10K       |

| 品番<br>ITEM | 部品名称<br>NAME                     | 材質<br>MATERIALS | 数量<br>QTY | 備考<br>REMARKS |
|------------|----------------------------------|-----------------|-----------|---------------|
| 11         | 支柱<br>SUPPORT                    | SS400           | 1         |               |
| 10         | F4ノズル<br>NOZZLE                  | SUS316          | 1         |               |
| 9          | F3ノズル<br>NOZZLE                  | SUS316          | 1         |               |
| 8          | F2ノズル<br>NOZZLE                  | SUS316          | 1         |               |
| 7          | F1ノズル<br>NOZZLE                  | SUS316          | 1         |               |
| 6          | 締付ボルト・ナット<br>TIGHTENING BOLT NUT | SS400           | 10        |               |
| 5          | ガイドバー<br>GUIDE BAR               | SS400           | 1         |               |
| 4          | キャリングバー<br>CARRYING BAR          | SS400           | 1         |               |
| 3          | フォロワー<br>FOLLOWER                | SS400           | 1         |               |
| 2          | ヘッド<br>HEAD                      | SS400           | 1         |               |
| 1          | プレート/ガスケット<br>PLATE / GASKET     |                 |           |               |

H17-MGS-10

図面番号  
DWG.No.  
REFERENCE DRAWING

**ゼンシン** 株式会社  
ZENSHIN CO.,LTD  
JAPAN



| No. | P枚数<br>NUMBER OF PLATES | S1   | S2   |
|-----|-------------------------|------|------|
| 1   | 69                      | 885  | 980  |
| 2   | 107                     | 1135 | 1230 |
| 3   | 144                     | 1385 | 1480 |
| 4   | 182                     | 1635 | 1730 |
| 5   | 219                     | 1885 | 1980 |
| 6   | 257                     | 2135 | 2230 |

| 記号<br>MARK | 口径<br>SIZE | 規格<br>RATING |
|------------|------------|--------------|
| H 1        | 100 A      | JIS10K       |
| H 4        | 100 A      | JIS10K       |
| H 3        | 100 A      | JIS10K       |
| H 2        | 100 A      | JIS10K       |

| 品番<br>ITEM | 部品名称<br>NAME                     | 材質<br>MATERIALS | 数量<br>QTY | 備考<br>REMARKS |
|------------|----------------------------------|-----------------|-----------|---------------|
| 12         | スタッドボルト・ナット<br>STUDBOLT & NUT    | SS400           | 32        |               |
| 11         | 支柱<br>SUPPORTING COLUMN          | SS400           | 1         |               |
| 10         | ガイドバー<br>GUIDE BAR               | SS400           | 1         |               |
| 9          | キャリングバー<br>CARRYING BAR          | SS400           | 1         |               |
| 8          | H4ノズル<br>NOZZLE                  | SUS316          | 1         |               |
| 7          | H3ノズル<br>NOZZLE                  | SUS316          | 1         |               |
| 6          | H2ノズル<br>NOZZLE                  | SUS316          | 1         |               |
| 5          | H1ノズル<br>NOZZLE                  | SUS316          | 1         |               |
| 4          | 締付ボルト・ナット<br>TIGHTENING BOLT NUT | SS400           | 6         |               |
| 3          | フォロワー<br>FOLLOWER                | SS400           | 1         |               |
| 2          | ヘッド<br>HEAD                      | SS400           | 1         |               |
| 1          | プレート/ガスケット<br>PLATE / GASKET     | /               |           |               |

Q030-MGS-10

図面番号  
DWG.No.

REFERENCE DRAWING

**ゼンシン** 株式会社  
ZENSHIN CO.,LTD  
JAPAN