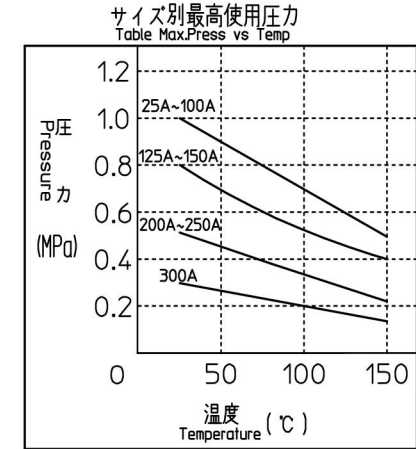
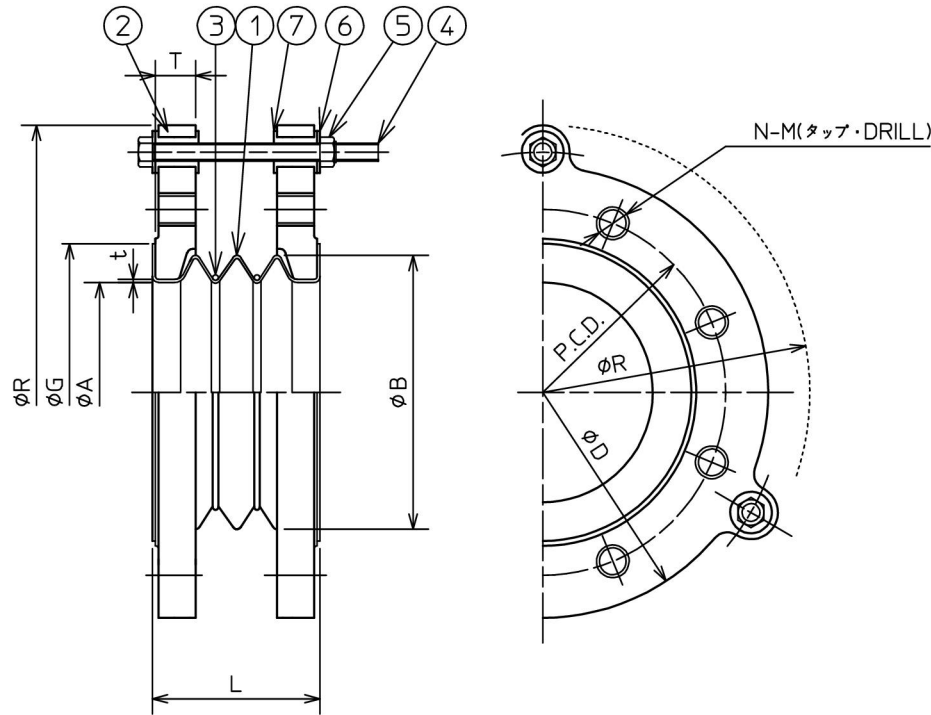


注文番号 ORDER No.	御注文先 CUSTOMER	工事番号 WORK No.	件名 JOB SITE

改訂番号 REV. No.	年月日 DATE	内容 REMARKS	承認 APP'D	作成 MADE



7	グロメット GROMMET	CR	6	
6	ワッシャー WASHER	SS400	6	
5	Uナット U NUT	SS400	3	
4	ストッパーボルト STOPPER BOLT	SS400	3	
3	コントロールリング CONTROL RING	SUS304	2	
2	フランジ FLANGE	FCD450	2	10KF相当
1	ベローズ BELLOWS	PTFE	1	
品番 ITEM	部品名称 NAME	材質 MATERIALS	数量 Q'TY.	備考 REMARKS

口径 SIZE	ベローズ BELLOWS				フランジ FLANGE					仕様 SPECIFICATIONS			全長 L	数量 Q'TY.	
	内径 φA	外径 φB	厚さ t	ツバ径 φF	規格 RATING	外径 φD	ピッチ PCD	厚さ T	数-ネジ N-M	外径 φR	流体 FLUID	温度 (°C)			圧力 (MPa)
25 <sup>A</sup>	1 <sup>B</sup>	25	46	1.5	50	JIS10K相当	125	90	12	4-M16	166.2			45	
32	1 1/4	32	49	1.5	62	JIS10K相当	135	100	12	4-M16	176.2			50	
40	1 1/2	38	64	1.5	73	JIS10K相当	140	105	12	4-M16	181.2			50	
50	2	49	79	2.0	92	JIS10K相当	155	120	12.7	4-M16	202.6			70	
65	2 1/2	63	93	2.0	105	JIS10K相当	175	140	14.3	4-M16	229.0			75	
80	3	73	110	2.0	120	JIS10K相当	185	150	16	8-M16	242.2			85	
100	4	97	136	2.5	145	JIS10K相当	210	175	17.5	8-M16	257.6			85	
125	5	119	157	2.5	175	JIS10K相当	250	210	20.7	8-M20	319.9			100	
150	6	145	185	2.5	205	JIS10K相当	280	240	20.7	8-M20	349.9			100	
200	8	196	236	2.5	255	JIS10K相当	330	290	25.4	12-M20	393.6			110	
250	10	244	294	2.5	315	JIS10K相当	400	355	25.4	12-M22	469.8			120	
300 <sup>A</sup>	12 <sup>B</sup>	292	347	2.5	360	JIS10K相当	445	400	25.4	16-M22	528.0			120	

名称  
TITLE

## ZTF-5000 10KF

製作数量  
QUANTITY

作成年月日  
DATE

図面番号  
DRAWING No.

2017/11/02      XCJ00A-0-HP

尺度 SCALE	承認 APP'D	審査 CHECKED	作成 MADE	担当
not				—

**ゼンシン株式会社**  
ZENSHIN CO.,LTD JAPAN