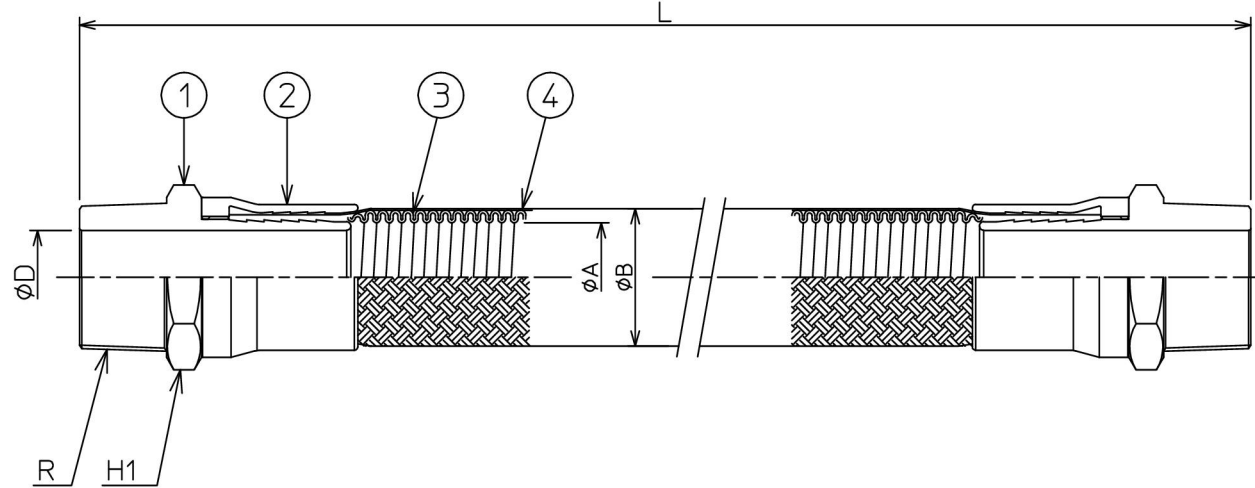


注文番号 ORDER No.	御注文先 CUSTOMER	工事番号 WORK No.	件名 JOB SITE

改訂番号 REV. No.	年月日 DATE	内容 REMARKS	承認 APP'D	作成 MADE

全長 ASSEMBLED LENGTH	公差 TOLERANCE
500L未満	-0~+10
500以上 1000L未満	-0~+15
1000以上 2000L未満	-0~+20
2000以上 5000L未満	-0~+1%
5000L以上	-0~+2%



4	ブレード BRAID	SUS304	1	
3	チューブ TUBE	PTFE	1	
2	プレスカバー COVER	SUS304	2	
1	オスニップル MALE NIPPLE	SUS304	2	
品番 ITEM	部品名称 NAME	材質 MATERIALS	数量 Q'TY.	備考 REMARKS

□ 径 SIZE	チューブ TUBE		継手 JOINT			最小曲げ半径 MIN BEND RADIUS (mm)	設計圧力 (常温) DESIGN PRESS. (MPa)	仕様 SPECIFICATIONS			全長 ASSEMBLED LENGTH	数量 Q'TY.
	内径 φA	外径 φB	内径 φD	ネジ R	HEX H1			流体 FLUID	温度 (°C)	圧力 (MPa)		
10 <sup>A</sup> 3/8 <sup>B</sup>	9.5	14.5	7	3/8	19	26	4.5					
15 1/2	13	19.9	10	1/2	22	26	4.5					
20 3/4	19	26.9	16	3/4	29	51	4.5					
25 1	25.3	32.5	21.6	1	35	77	4.5					
32 1 1/4	31.4	38.7	27	1 1/4	46	159	4.5					
40 1 1/2	38.1	45.8	34	1 1/2	50	191	3.2					
50 <sup>A</sup> 2 <sup>B</sup>	50.3	58.5	43	2	65	254	2.2					

名称 TITLE				
ZTF-4000PH				
製作数量 QUANTITY	作成年月日 DATE	図面番号 DRAWING No.		
	2019/05/13	TKT4P0K-0-HP		
尺度 SCALE	承認 APP'D	審査 CHECKED	作成 MADE	担当 CHARGE
not				—

**ゼンシン** 株式会社  
ZENSHIN CO.,LTD JAPAN