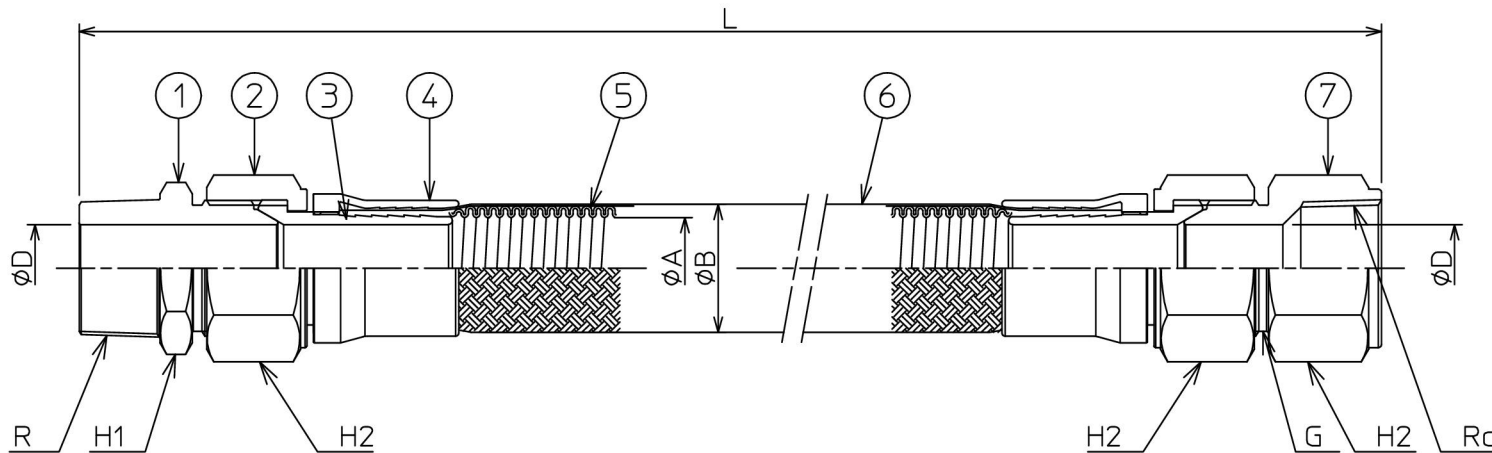


注文番号 ORDER No.	御注文先 CUSTOMER	工事番号 WORK No.	件名 JOB SITE

改訂番号 REV. No.	年月日 DATE	内容 REMARKS	承認 APP'D	作成 MADE

全長 ASSEMBLED LENGTH	公差 TOLERANCE
500L未満	-0 ~ +10
500以上 1000L未満	-0 ~ +15
1000以上 2000L未満	-0 ~ +20
2000以上 5000L未満	-0 ~ +1%
5000L以上	-0 ~ +2%



7	メスアダプター FEMALE NIPPLE	SUS304	1	
6	ブレード BRAID	SUS304	1	
5	チューブ TUBE	PTFE	1	
4	ブレスカバー COVER	SUS304	2	
3	スリーブ SLEEVE	SUS304	2	
2	袋ナット CAP NUT	SUS304	2	
1	オスアダプター MALE NIPPLE	SUS304	1	
品番 ITEM	部品名称 NAME	材質 MATERIALS	数量 Q'TY.	備考 REMARKS

口径 SIZE	チューブ TUBE		継手 JOINT						最小曲げ半径 MIN BEND RADIUS (mm)	設計圧力 (常温) DESIGN PRESS. (MPa)	仕様 SPECIFICATIONS			全長 ASSEMBLED LENGTH	数量 Q'TY.
	内径 ØA	外径 ØB	内径 ØD	ネジ R	ネジ Rc	ネジ G	HEX H1	HEX H2			流体 FLUID	温度 (°C)	圧力 (MPa)		
8 ^A 1/4 ^B	9.5	14.5	6	1/4	1/4	3/8	19	21	26	4.5					
10	3/8	9.5	14.5	8	3/8	3/8	19	21	26	4.5					
15	1/2	13	19.9	11	1/2	1/2	22	27	26	4.5					
20	3/4	19	26.9	16	3/4	3/4	29	32	51	4.5					
25	1	25.3	32.5	21.6	1	1	35	41	77	4.5					
32	1 1/4	31.4	38.7	27	1 1/4	1 1/4	46	50	159	4.5					
40	1 1/2	38.1	45.8	34	1 1/2	1 1/2	50	60	191	3.2					
50 ^A 2 ^B	50.3	58.5	43	2	2	2	65	75	254	2.2					

名称
TITLE
ZTF-1000PH
オス×メス

製作数量
QUANTITY

作成年月日
DATE
2019/05/13

図面番号
DRAWING No.
T0T1P20M-0-HP

尺度
SCALE

承認
APP'D

審査
CHECKED

作成
MADE

担当
CHARGE

not

松岡 服部 岡本

ゼンシン 株式会社
ZENSHIN CO.,LTD JAPAN