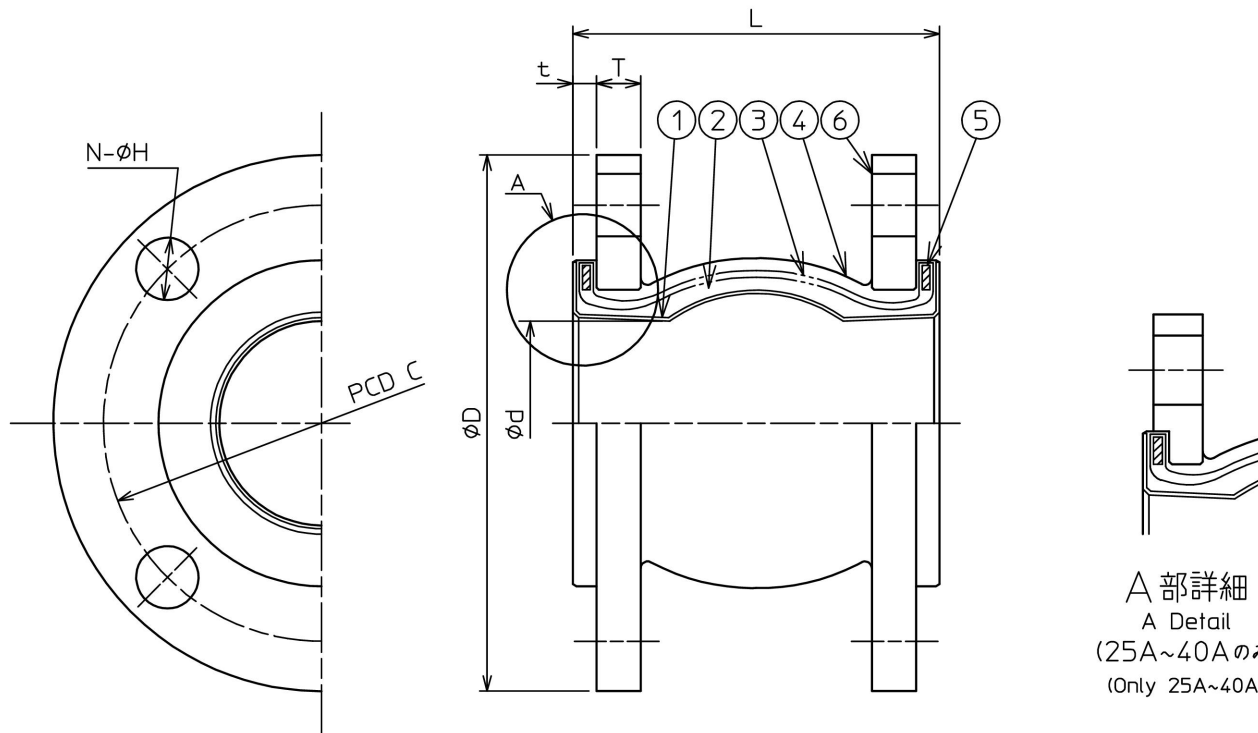
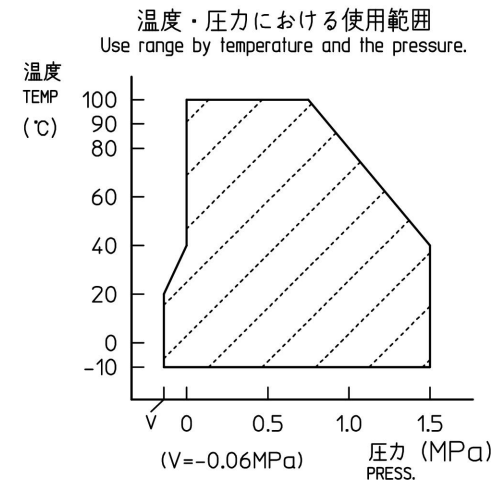


注文番号 ORDER No.	御注文先 CUSTOMER	工事番号 WORK No.	件名 JOB SITE

改訂番号 REV. No.	年月日 DATE	内容 REMARKS	承認 APP'D	作成 MADE



A 部詳細  
A Detail  
(25A~40Aのみ)  
(Only 25A~40A)



6	フランジ FLANGE	SUS304 SS400	2	電気亜鉛 メッキ
5	ソリッドリング SOLID RING	SS400	2	
4	外貼ゴム OUTER LAYER RUBBER	合成ゴム	1	
3	補強繊維 REINFORCEMENT FIBER	合成繊維	1	
2	内貼ゴム INNER LAYER RUBBER	合成ゴム	1	
1	ライナー LINER	PTFE	1	
品番 ITEM	部品名称 NAME	材質 MATERIALS	数量 Q'TY.	備考 REMARKS

口径 SIZE	本体 BODY			フランジ FLANGE				許容圧縮量 ALLOWABLE AXIAL COMPRESSION (mm)	許容伸張量 ALLOWABLE AXIAL ELONGATION (mm)	許容偏心量 ALLOWABLE LATERAL DEFLECTION (mm)	許容角変位 ALLOWABLE ANGULAR DEFLECTION (deg)	仕様 SPECIFICATIONS			数量 Q'TY.		
	全長 L	内径 Ød	厚さ t	規格 RATING	外径 ØD	ピッチ C	厚さ T					数-径 N-ØH	流体 FLUID	温度 (°C)		圧力 (MPa)	
	25 <sup>A</sup>	32	40	50	65	80	100					125					150
25 <sup>A</sup>	1 <sup>B</sup>	90	32	4	JIS10K	125	90	14	4-19	8	4	5	15				
32	1¼	90	32	4	JIS10K	135	100	16	4-19	8	4	5	15				
40	1½	97	40	4	JIS10K	140	105	16	4-19	8	4	5	15				
50	2	112	50	10	JIS10K	155	120	16	4-19	10	5	5	15				
65	2½	120	65	12	JIS10K	175	140	18	4-19	12	6	10	15				
80	3	142	78	12	JIS10K	185	150	18	8-19	14	6	10	15				
100	4	159	100	12	JIS10K	210	175	18	8-19	18	10	10	15				
125	5	189	123	16	JIS10K	250	210	20	8-23	20	10	15	15				
150	6	209	146	16	JIS10K	280	240	22	8-23	20	12	15	15				
200 <sup>A</sup>	8 <sup>B</sup>	209	196	16	JIS10K	330	290	22	12-23	20	12	10	15				

名称  
TITLE

**ZRJ-BT**  
ソリッドリングタイプ

製作数量  
QUANTITY

作成年月日  
DATE

図面番号  
DRAWING No.

2014/09/03      XBTKOA-0-HP

尺度 SCALE	承認 APP'D	審査 CHECKED	作成 MADE	担当 CHARGE
not				—

**ゼンシン株式会社**  
ZENSHIN CO.,LTD JAPAN