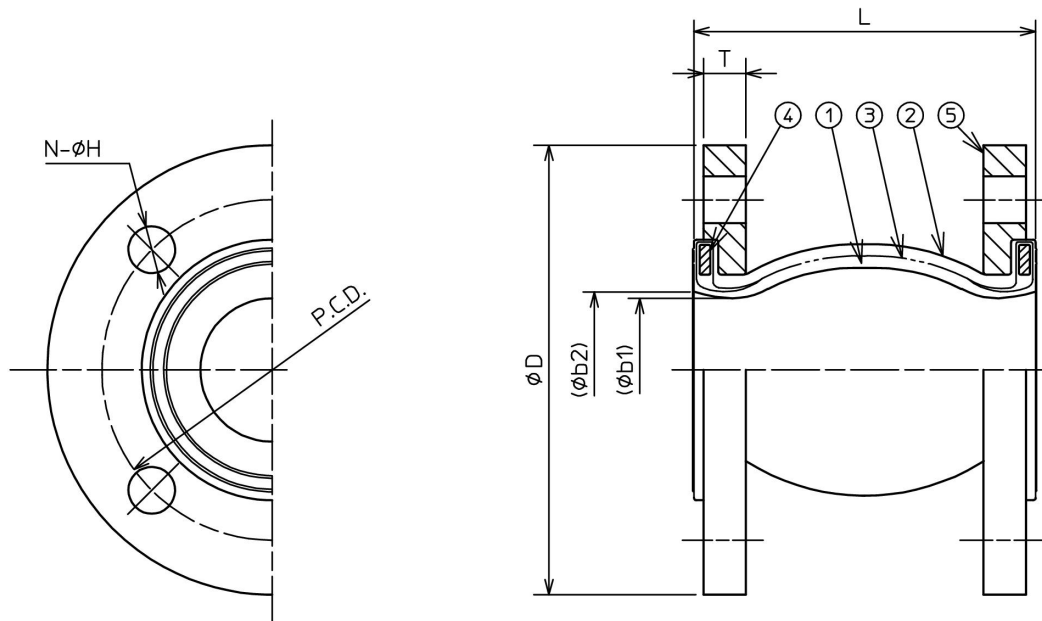


注文番号 ORDER No.	御注文先 CUSTOMER	工事番号 WORK No.	件名 JOB SITE
-------------------	------------------	------------------	----------------

改訂番号 REV. No.	年月日 DATE	内容 REMARKS	承認 APP'D	作成 MADE
------------------	-------------	---------------	-------------	------------



各許容変位量は同時には適用できません。同時に考慮する場合は別途御相談下さい。
Each allowable movement figure is not effect at same time. If you consider applying more than two figure at same time, please consult us.

口径 SIZE	本体 BODY			フランジ FLANGE				許容圧縮量 ALLOWABLE AXIAL COMPRESSION (mm)	許容伸張量 ALLOWABLE AXIAL ELONGATION (mm)	許容偏心量 ALLOWABLE LATERAL DEFLECTION (mm)	許容偏角 ALLOWABLE ANGULAR DEFLECTION (deg)	設計圧力 DESIGN PRESS. (MPa)	仕様 SPECIFICATIONS			数量 Q'TY.	
	全長 L	内径		規格 RATING	外径 ØD	ピッチ PCD	厚さ T						数-径 N- ØH	流体 FLUID	温度 TEMP. (°C)		圧力 PRESS. (MPa)
		(Øb1)	(Øb2)														
20 ^A ¾ ^B	96	21	22	JIS10K	100	75	14	4-15	8	4	8	15	1.0				
25 1	96	24	25	JIS10K	125	90	14	4-19	8	4	8	15	1.0				
32 1¼	96	30	32	JIS10K	135	100	16	4-19	8	4	8	15	1.0				
40 1½	96	36	38	JIS10K	140	105	16	4-19	8	4	8	15	1.0				
50 2	106	48	50	JIS10K	155	120	16	4-19	8	5	8	15	1.0				
65 2½	107	62	64	JIS10K	175	140	18	4-19	12	6	10	15	1.0				
80 3	126	70	75	JIS10K	185	150	18	8-19	12	6	10	15	1.0				
100 4	126	94	99	JIS10K	210	175	18	8-19	18	10	12	15	1.0				
125 5	157	120	125	JIS10K	250	210	20	8-23	18	10	12	15	1.0				
150 6	158	146	150	JIS10K	280	240	22	8-23	18	10	12	15	1.0				
200 8	210	196	200	JIS10K	330	290	22	12-23	25	14	22	15	1.0				
250 10	210	246	250	JIS10K	400	355	24	12-25	25	14	22	15	1.0				
300 ^A 12 ^B	217	294	300	JIS10K	445	400	24	16-25	25	14	22	15	1.0				

5	フランジ FLANGE	SS400	2	JIS10KF
4	ソリッドリング SOLID RING	SS400	2	
3	補強繊維 REINFORCEMENT FIBER	合成繊維	1	
2	外貼ゴム OUTER LAYER RUBBER	合成ゴム	1	
1	内貼ゴム INNER LAYER RUBBER	合成ゴム	1	
品番 ITEM	部品名称 NAME	材質 MATERIALS	数量 Q'TY.	備考 REMARKS

名称 TITLE					ZRJ-B JIS10KF				
製作数量 QUANTITY		作成年月日 DATE		図面番号 DRAWING No.					
		2014/10/18		JRJ10A-0-HP					
尺度 SCALE	承認 APP'D	審査 CHECKED	作成 MADE	担当 CHARGE					
not	松岡	服部	岡本	—					
ゼンシン株式会社 ZENSHIN CO.,LTD JAPAN									