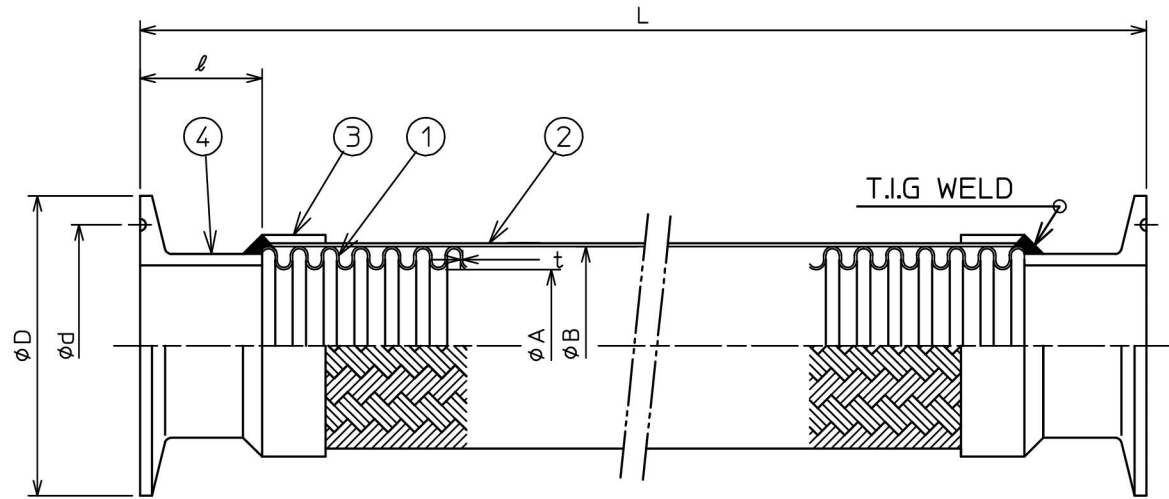


注文番号 ORDER No.	御注文先 CUSTOMER	工事番号 WORK No.	件名 JOB SITE

改訂番号 REV. No.	年月日 DATE	内容 REMARKS	承認 APP'D	作成 MADE

全長 ASSEMBLED LENGTH	公差 TOLERANCE
-1000L	-0 ~ +10
1001~2000L	-0 ~ +20
2001L~	-0 ~ +3%



4	ヘルール	SUS304	2	
3	ブレード押え	SUS304	2	
2	ブレード	SUS304	1	
1	ベローズ	SUS304	1	
品番 ITEM	部品名称 NAME	材質 MATERIALS	数量 Q'TY.	備考 REMARKS

□ 径 SIZE	ベローズ BELLOWS			フランジ FLANGE			設計圧力 DESIGN PRESS. (MPa)	仕様 SPECIFICATIONS			全長 L	数量 Q'TY.	
	内径 φA	外径 φB	厚さ t	規格 RATING	外径 φD	溝径 φd		長さ ℓ	流体 FLUID	温度 (°C)			圧力 (MPa)
1 ^S	21.5	28.5	0.2	IDF	50.5	43.5	21.5	0.98					
1.25	26.5	36.5	0.2	IDF	50.5	43.5	17	0.98					
1.5	26.5	36.5	0.2	IDF	50.5	43.5	21.5	0.98					
2	41.5	54.0	0.25	IDF	64	56.5	21.5	0.78					
2.5	50.5	65.0	0.25	IDF	77.5	70.5	21.5	0.69					
3	66.0	86.0	0.3	IDF	91	83.5	21.5	0.69					
3.5	78.0	100.5	0.3	IDF	106	97	21.5	0.69					
4 ^S	78.0	100.5	0.3	IDF	119	110	28	0.39					

名称 TITLE		ZC-2000		
製作数量 QUANTITY	作成年月日 DATE	図面番号 DRAWING No.		
	2016/12/26	KNC20-0-HP		
尺度 SCALE	承認 APP'D	審査 CHECKED	作成 MADE	担当 CHARGE
not				—
ゼンシン株式会社 ZENSHIN CO.,LTD JAPAN				