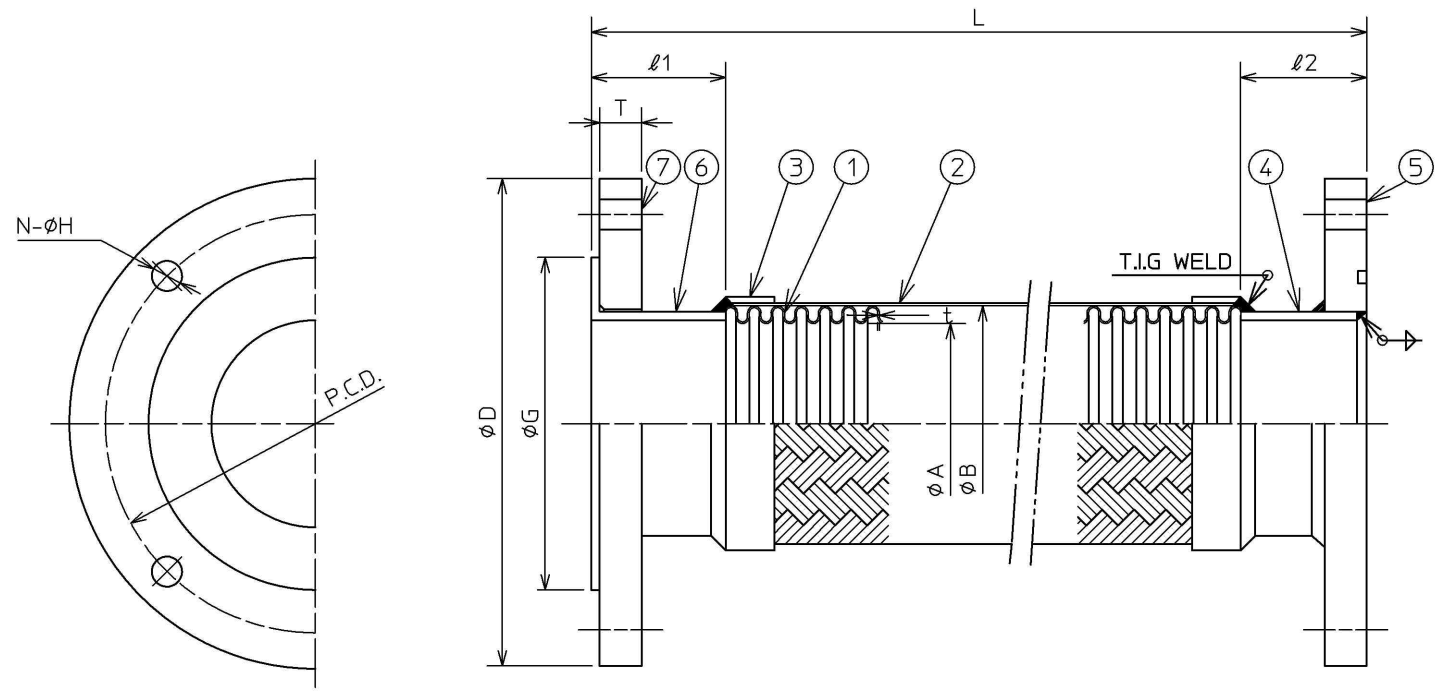


注文番号 ORDER No.	御注文先 CUSTOMER	工事番号 WORK No.	件名 JOB SITE

改訂番号 REV. No.	年月日 DATE	内容 REMARKS	承認 APP'D	作成 MADE

全長 ASSEMBLED LENGTH	公差 TOLERANCE
~1000L	-0~+10
1001~2000L	-0~+15



7	ルーズフランジ(VF)	SUS304	1	
6	ラップジョイント	SUS304	1	
5	固定フランジ(VG)	SUS304	1	
4	端管	SUS304	1	
3	ブレード押え	SUS304	2	
2	ブレード	SUS304	1	
1	ベローズ	SUS304	1	
品番 ITEM	部品名称 NAME	材質 MATERIALS	数量 Q'TY.	備考 REMARKS

口径 SIZE	ベローズ BELLOWS			フランジ FLANGE				ラップ LAP JOINT		設計圧力 DESIGN PRESS. (MPa)	仕様 SPECIFICATIONS			全長 L	数量 Q'TY.
	内径 φA	外径 φB	厚さ t	規格 RATING	外径 φD	ピッチ PCD	厚さ T	数-径 N-φH	座径 φG		長さ l1, l2	流体 FLUID	温度 °C		
10 ^A	3/8 ^B	10.0	13.5	0.15	真空装置用	70	50	8	4-10	38	30	0.98			
20	3/4	21.5	28.5	0.2	真空装置用	80	60	8	4-10	48	30	0.98			
25	1	26.5	36.5	0.2	真空装置用	90	70	8	4-10	58	30	0.98			
40	1 1/2	41.5	54.0	0.25	真空装置用	105	85	10	4-10	72	30	0.78			
50	2	50.5	65.0	0.25	真空装置用	120	100	10	4-10	88	30	0.69			
65	2 1/2	66.0	86.0	0.3	真空装置用	145	120	10	4-12	105	30	0.69			
80	3	78.0	100.5	0.3	真空装置用	160	135	12	4-12	120	30	0.69			
100	4	103.0	126.0	0.3	真空装置用	185	160	12	8-12	145	30	0.39			
125	5	129.0	148.0	0.4	真空装置用	210	185	12	8-12	170	30	0.39			
150 ^A	6 ^B	153.0	181.0	0.4	真空装置用	235	210	12	8-12	195	30	0.39			

名称
TITLE
ZC-1000

製作数量
QUANTITY

作成年月日
DATE
2011/03/26

図面番号
DRAWING No.
KC10-0-HP

尺度
SCALE

承認
APP'D

審査
CHECKED

作成
MADE

担当
CHARGE

not

松岡 服部 坂口

ゼンシン 株式会社
ZENSHIN CO.,LTD JAPAN