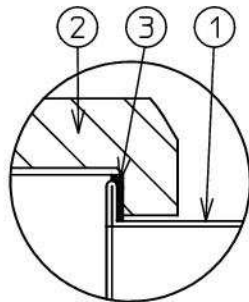
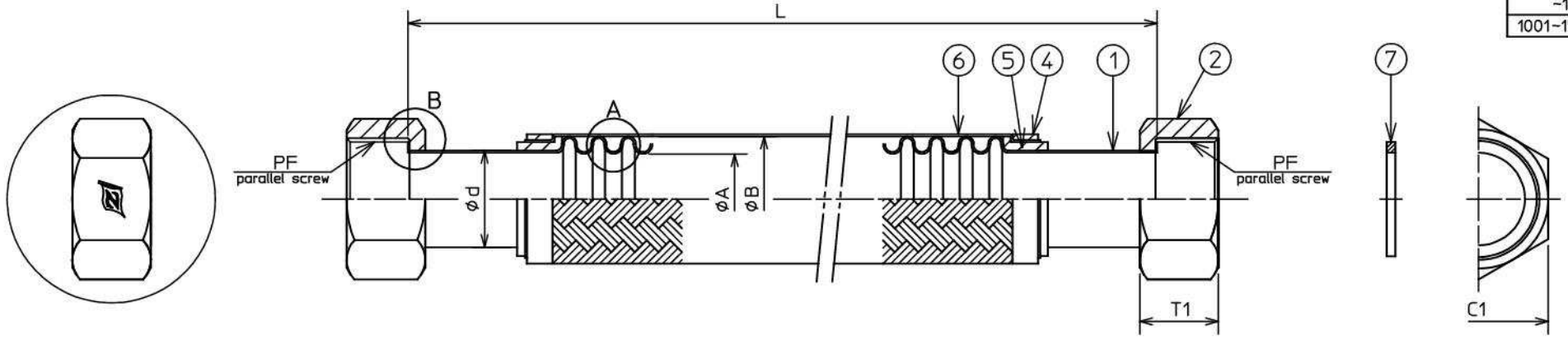


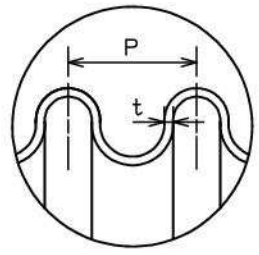
注文番号 ORDER No.	御注文先 CUSTOMER	工事番号 WORK No.	件名 JOB SITE

改訂番号 REV. No.	年月日 DATE	内容 REMARKS	承認 APP'D	作成 MADE

全長 ASSEMBLED LENGTH	公差 TOLERANCE
-1000L	-0 ~ +10
1001-1500L	-0 ~ +15



B部詳細
detail B



A部詳細
detail A

7	バックイン PACKING	ハアスベスト	2	
6	ブレード BRAID	SUS304	1	
5	スリーブ SLEEVE	C3604BD	2	MBCr2
4	カシメリング CRAMP RING	SUS304	2	
3	リングシート RING SHEET	PTFE	2	
2	袋ナット NUT	C3604BD	2	MBCr2
1	チューブ TUBE	SUS316L	1	
品番 ITEM	部品名称 NAME	材質 MATERIALS	数量 Q'TY.	備考 REMARKS

名称
TITLE
ワンダーブレード
C3604BDメッキ付袋ナット

製作数量
QUANTITY

作成年月日
DATE
2023/01/19

図面番号
DRAWING No.
DOWBOP-0-HP

尺度 SCALE	承認 APP'D	審査 CHECKED	作成 MADE	担当 CHARGE
not				—

ゼンシン 株式会社
ZENSHIN CO.,LTD JAPAN

口径 SIZE	チューブ TUBE					袋ナット NUT			設計圧力 DESIGN PRESS. (MPa)	仕様 SPECIFICATIONS			全長 L	数量 Q'TY.
	内径 φA	外径 φB	外径 φd	ピッチ P	厚さ t	幅 T1	ネジ PF	対辺 C1		流体 FLUID	温度 (°C)	圧力 (MPa)		
15 A 1/2 B	13.4	19.5	14.0	6.0	0.3	14	1/2	24	2.94					
20 3/4	18.4	25.0	19.0	6.5	0.3	15	3/4	30	1.96					
25 1	24.4	32.0	25.0	7.5	0.3	20	1	36	1.96					
32 A 1 1/4 B	29.4	38.0	30.0	8.5	0.3	21	1 1/4	46	1.96					