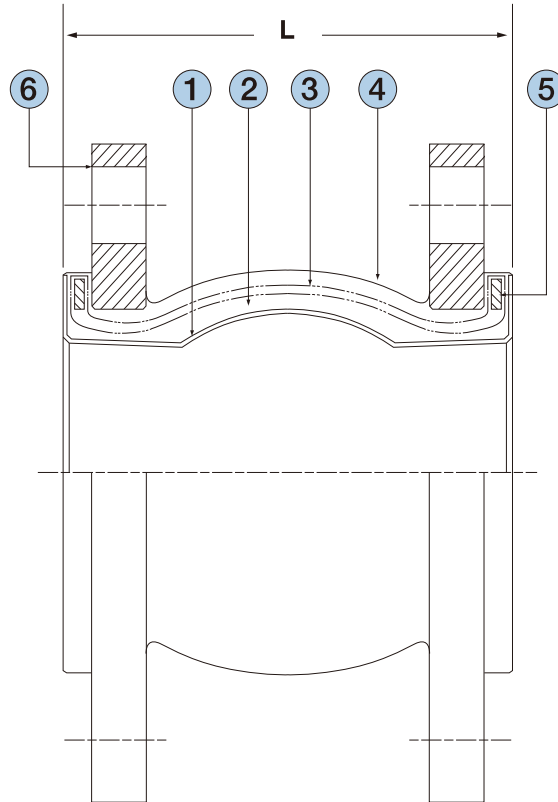


- 特徴
- 耐蝕性
ほとんどの薬品に使用できます。
- 防振性
内圧による寸法変化が少なく、しかも低反力で振動吸収性に優れています。
- 用途
薬液、食品・飲料配管、超純水、温水配管



番号	部品名称	材質
1	ライナー	PTFE
2	内貼ゴム	合成ゴム
3	補強繊維	合成繊維
4	外貼ゴム	合成ゴム
5	ソリッドリング	SS400
6	フランジ	SS400 SUS304

●フランジ規格 JIS 10K (SS400)

呼径		L寸法(mm)	価格
20A	¾"	90	57,000
25A	1"	90	57,000
32A	1¼"	90	65,000
40A	1½"	97	66,000
50A	2"	112	75,000
65A	2½"	120	89,000
80A	3"	142	97,000
100A	4"	159	130,000
125A	5"	189	235,000
150A	6"	209	281,000
200A	8"	209	406,000

●フランジ規格 JIS 10K (SUS304)

呼径		L寸法(mm)	価格
20A	¾"	90	—
25A	1"	90	71,000
32A	1¼"	90	83,000
40A	1½"	97	86,000
50A	2"	112	103,000
65A	2½"	120	119,000
80A	3"	142	127,000
100A	4"	159	173,000
125A	5"	189	271,000
150A	6"	209	344,000
200A	8"	209	495,000

※20Aは別途価格となります。