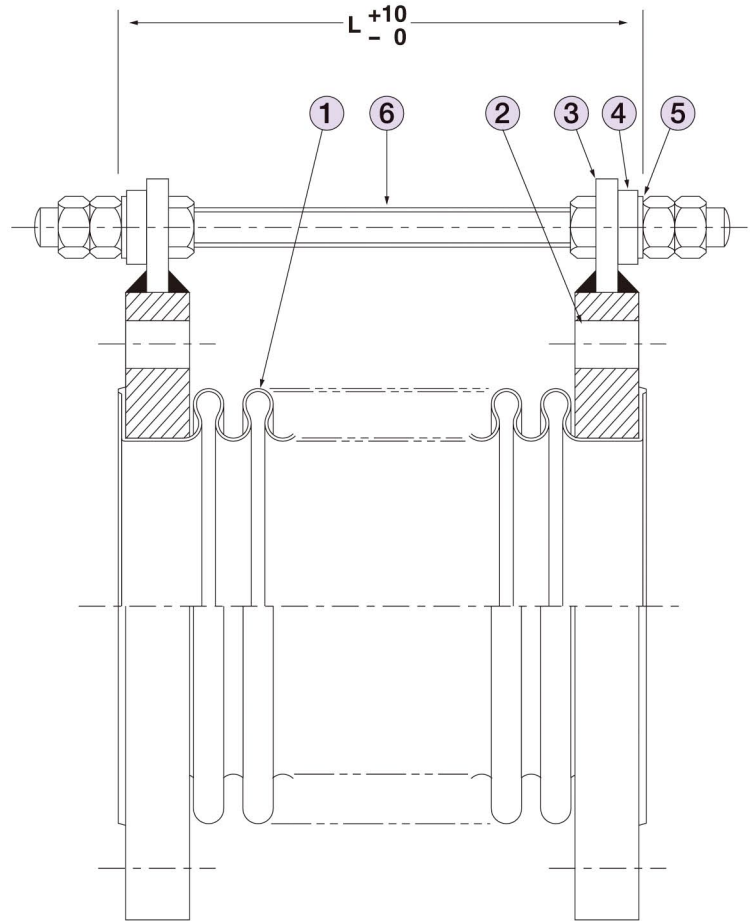


●特徴

- 溶接をいずにベローズとフランジを組み込んでおり、耐熱性、耐圧強度に優れ、ゴム製品と同等の防振効果を有しています。
- 二層ベローズ (内SUS316L) のため、制振効果が大きく、また耐蝕性にも優れています。

番号	部品名称	材質
1	ベローズ	(内) SUS316L (外) SUS304
2	フランジ	SS400
3	ホルダー	SS400
4	緩衝材	ウレタンゴム
5	ワッシャー	SS400
6	タイロットボルト	SS400



●A・V・JOINT

フランジ規格 JIS 10K

呼径		L寸法(mm)	価格
32A	1¼"	150	22,900
40A	1½"	150	24,400
50A	2"	150	29,000
65A	2½"	150	33,500
80A	3"	150	37,000
100A	4"	150	46,000
125A	5"	150	55,400
150A	6"	150	71,300
200A	8"	200	102,200
250A	10"	200	142,600
300A	12"	200	255,600

※JIS 5K、SUS 10K、JIS 20Kも製作可能。

※高温用の場合は、当社専用緩衝材をご使用下さい。