

1. 用途・特長

使用目的	配管の芯合わせ、変位吸収
設置箇所	ケミカルライン、食品ライン、薬品ライン、純水ライン 等
特長	ホースに耐食性、耐熱性、耐候性に優れたフッ素樹脂を使用したフレキシブル継手です。 継手がフェルールのため食品配管等の洗浄を行う際に脱着が容易です。

2. 構造および部品

図1に構造、表1に部品名と材質を示す。

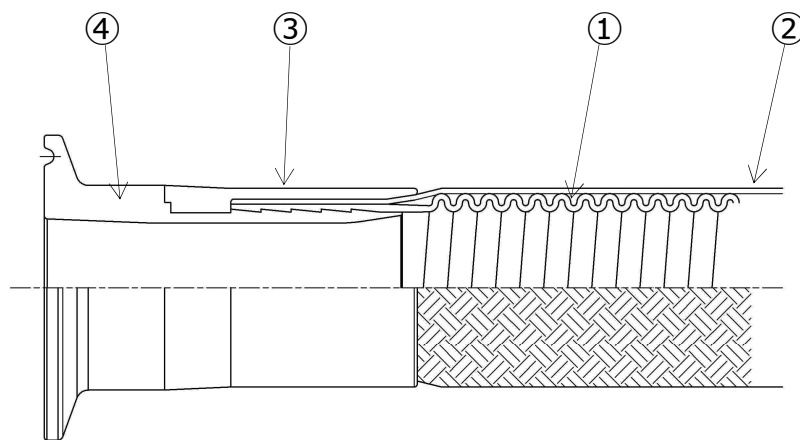


図1. 構造

表1. 部品名と材質

番号	部品名	標準材質
1	ホース	フッ素樹脂
2	ブレード	SUS304
3	プレスカバー	SUS304
4	フェルール	SUS316L

※製作口径：8A～15A（ガス管サイズ）

20A（ISO20A）

1S～2S（IDF規格）

3. 種類と最小曲げ半径、製作可能長及び最高使用圧力

図2にホースの種類、表2に最小曲げ半径及び最高使用圧力を示す。

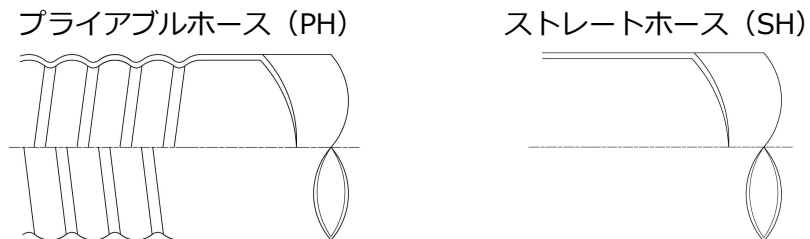


図2. チューブの種類

表2. 最小曲げ半径、製作可能長及び最高使用圧力

口径	最小曲げ半径 (mm)		製作可能長 (mm)		最高使用圧力 (MPa)	
	PH	SH	PH	SH	PH	SH
8A	26	77	200~22000	200~45000	0.98	0.98
10A	26	102	200~22000	200~22000	0.98	0.98
15A	26	166	200~22000	200~18000	0.98	0.98
ISO20A	51	196	250~15000	250~18000	0.98	0.98
IDF 1S	77	229	250~15000	250~18000	0.98	0.98
IDF 1.25S	159	407	300~15000	300~12000	0.98	0.98
IDF 1.5S	191	800	300~15000	300~4000	0.98	0.98
IDF 2S	254	1800	400~15000	400~3500	0.98	0.98

※最高使用圧力は常温時の値です。

4. 適用温度範囲

-20℃~150℃

5. オプション

PP ブレード仕様	腐食性ガスの透過によるブレードの損傷を防ぐため、樹脂製ブレードを装着しております。
静電気対策仕様	ホースへの静電気の滞留を防ぐためカーボンを添加したホースを使用しております。

6. 検査

検査項目：外観検査、寸法検査（全長）、漏洩検査

頻 度：全数

7. 注意事項

- 腐食性のあるガスや塩酸等の気化する流体をご使用される場合は、透過した腐食成分が空気中の水分を吸収して酸が生成され、SUS ブレードを腐食させる恐れがあります。このような恐れがある場合は「PP ブレード仕様」をご使用下さい。
- 流体が高比重の場合や、燃料及び高圧水蒸気などの場合、ホース内面が静電気を帯びることがあります。溜まった静電気が帯電強度を超えた場合、外層のブレードに向かって放電することがあり、これによってホースが破損することがあります。このような恐れがある場合は「静電気対策仕様」をご使用下さい。
- 施工上の注意事項は施工要領書をご参照下さい。

以上